



Обстановочка!

WWW.OGOGO.RU

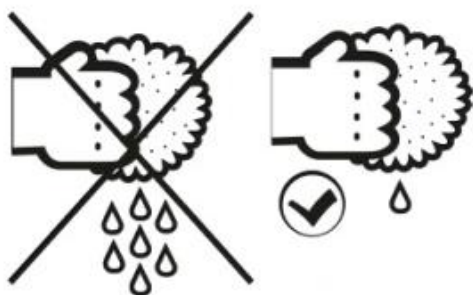
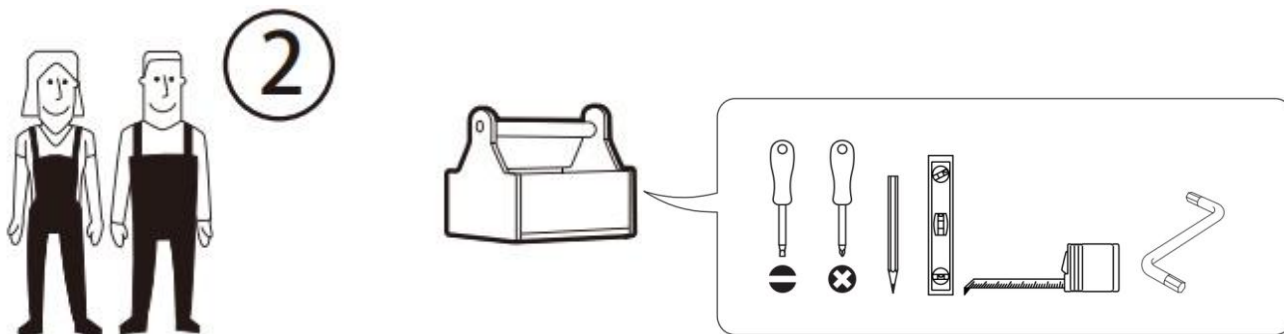


# Инструкция по сборке и эксплуатации изделий мебели

## Комод Blues 3 ящика - 2



## Комод Blues 3 ящика - 2 Инструкция по сборке



### СОВЕТЫ ПО СБОРКЕ

Для удобства транспортировки и предохранения от повреждений мебель поставляют в разобранном виде. На пакете имеется маркировка с указанием названия изделия, перечень входящих в данный пакет деталей, их размеры и количество, а также номера этих деталей, которые соответствуют номерам на схемах сборки. Прежде чем приступить к сборке, убедитесь, что все детали имеются в наличии. Крепите детали в соответствии с порядком, указанным в инструкции.




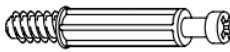

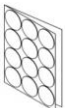



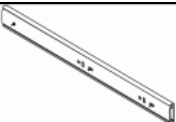


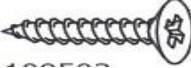

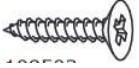



### ВНИМАНИЕ

Опрокидывание мебели может стать причиной получения тяжелых травм. Чтобы предотвратить опрокидывание ВСЕГДА крепите мебель к стене. Наш настенный крепеж укомплектован пластиковыми дюбелями, предназначенными для использования с полнотельными кирпичами, силикатными полнотельными кирпичами, бетоном или клинкерными кирпичами. Для крепления на стенах из другого материала следует обратиться к специалисту, который поможет подобрать соответствующее крепление для Вашего типа стены

В целях дополнительной безопасности для предотвращения от опрокидывания

- Храните тяжелые предметы в нижнем отделении.
- Не ставьте тяжелые предметы сверху.
- Никогда не позволяйте детям залезать на ящики, дверцы или полки, а также виснуть на них.

**Комод Blues 3 ящика - 2**  
**Комплектовочная ведомость фурнитуры**

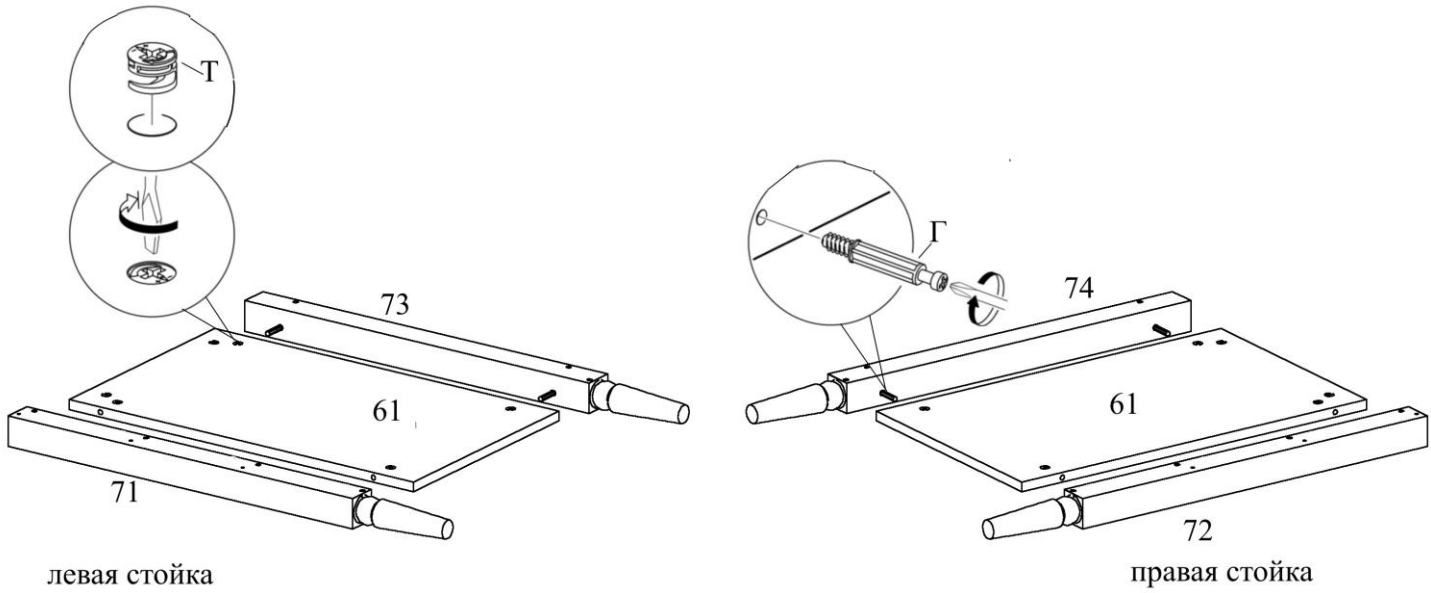
№	Наименование	Кол-во в шт.
А	Винт 4x20 впотай 	6
Б	Винт 6x25 впотай 	9
В	Винт 6x30 впотай 	12
Г	Дюбель DU 232 ввинчиваемый ф5 	29
Д	Дюбель-полипропил, 8x50 	2
Е	Заглушка - самоклейка 14мм 	41
Ж	Заглушка - самоклейка 18мм 	29
З	Конфирмат-винт 7x50 	39
И	Конфирмат-ключ 4 Z шт 	1
К	Направляющая шарик. неполн выдвиж L450 	3
Л	Подпятник войлочный D=28мм 	4
М	Ручка -кнопка (Георг-2) 	6
Н	Саморез 4,0x30 	12
О	Шкант мебельный d=6мм, L=30мм 	26
П	Шурупы 3,5x13 впотай 	18
Р	Шурупы 3,5x16 впотай 	18
С	Шурупы 4,0x50 впотай 	2
Т	Эксцентрик Rastex 15/16 	29

**Комод Blues 3 ящика - 2**  
**Комплектовочная ведомость деталей**

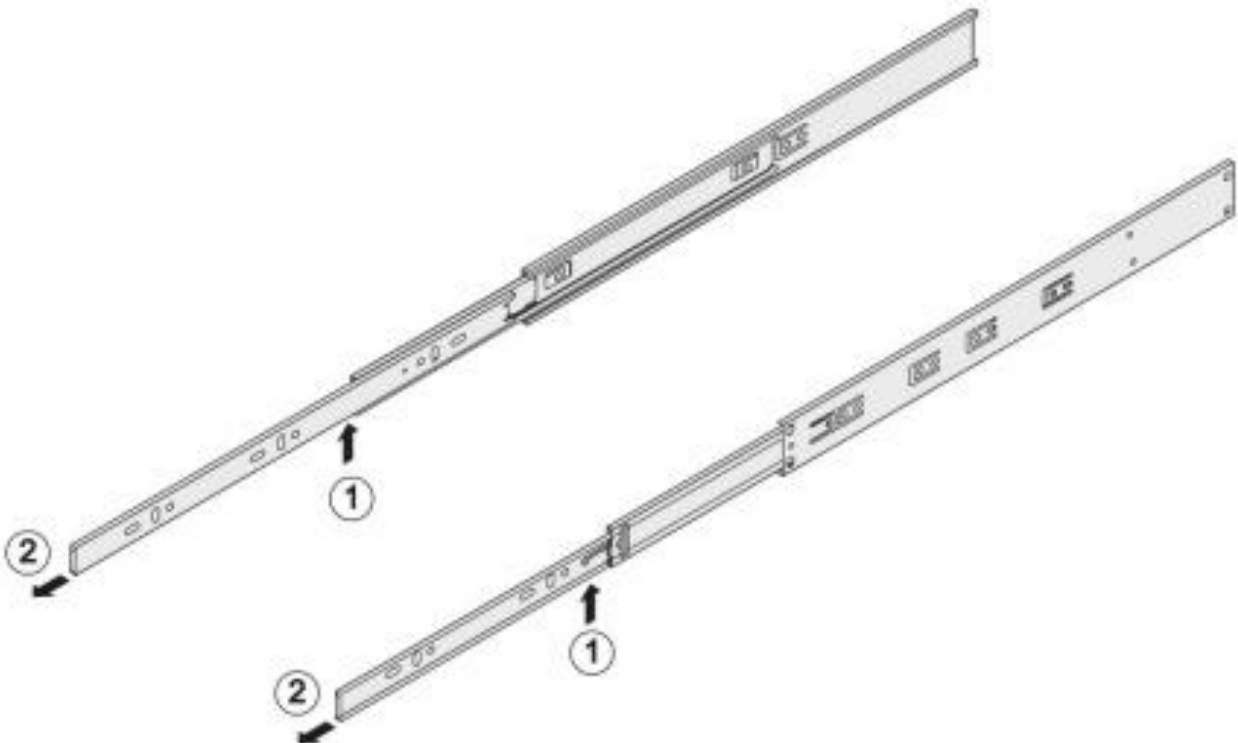
№	Наименование	Кол.	Размеры		
			А	В	Т
60	Крышка	1	1000	530	24
61	Стенка боковая	2	646	390	16
62	Стенка горизонтальная	1	920	488	16
63	Планка горизонтальная	2	876	32	16
36	Планка горизонтальная	1	876	32	16
64	Планка вертикальная	3	876	40	16
65	Фасад ящика	3	872	190	16
34	Планка под направляющую	6	390	50	22
66	Стенка задняя	1	876	630	16
67	Ящика стенка боковая	6	450	140	16
68	Ящика стенка передняя	3	824	140	16
69	Ящика стенка задняя	3	824	140	16
70	Планка ящика	3	418	96	16
	Ящика дно	3	838	431	4
71	Стойка передняя левая	1	646	50	48
72	Стойка передняя правая	1	646	50	48
73	Стойка задняя левая	1	646	50	48
74	Стойка задняя правая	1	646	50	48

## Сборка изделия

1.



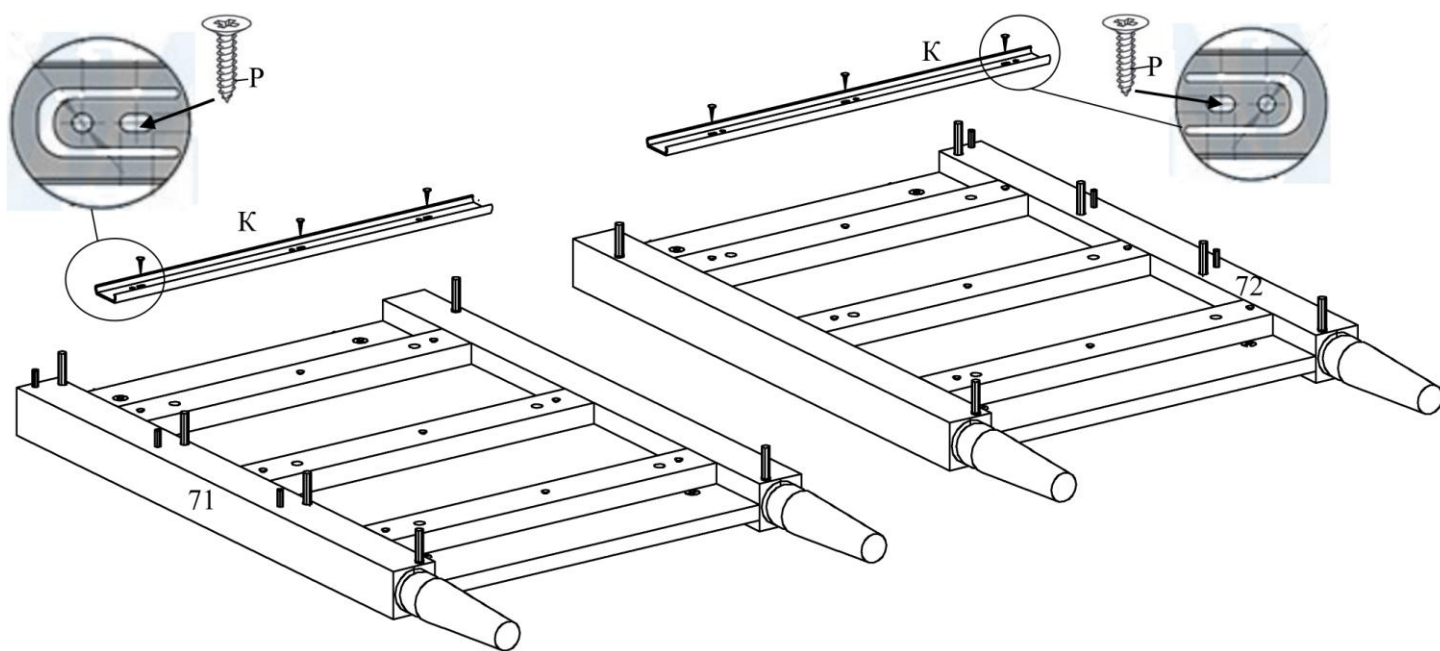
2.



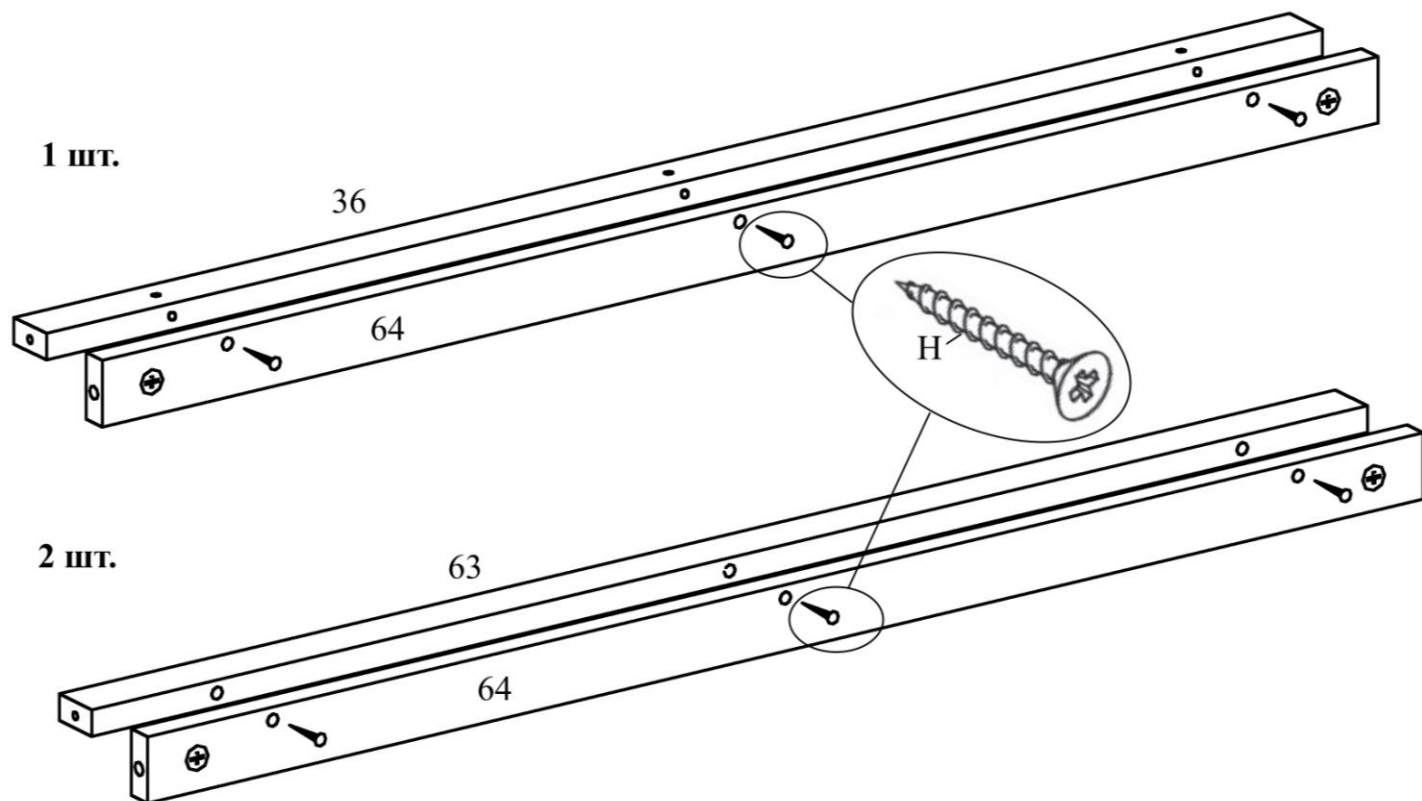
- 1 - надавите на деблокировочный рычаг
- 2 - снимите внутренние подвижные планки направляющих

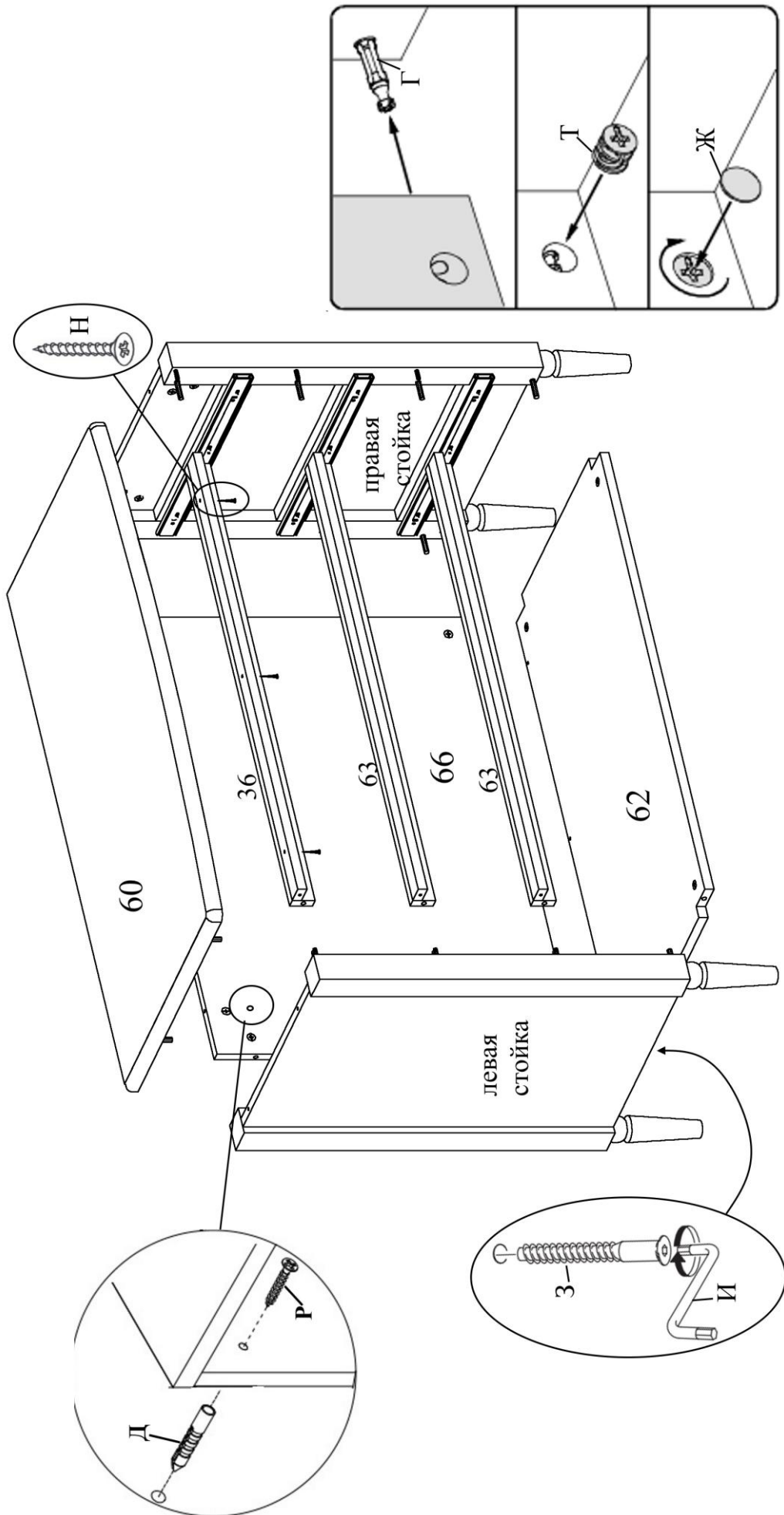


4.



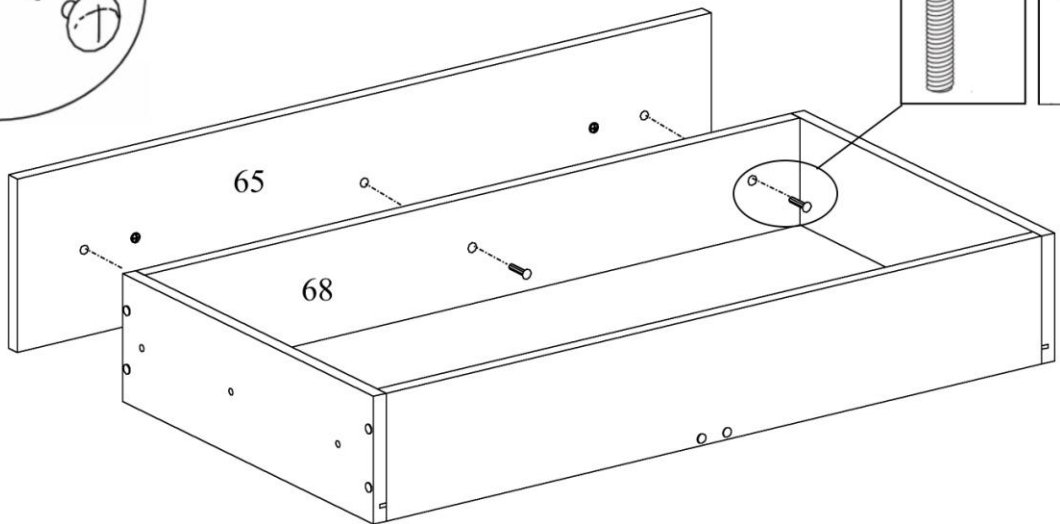
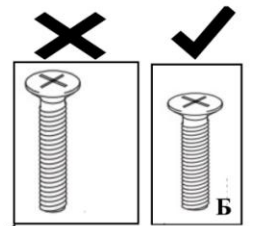
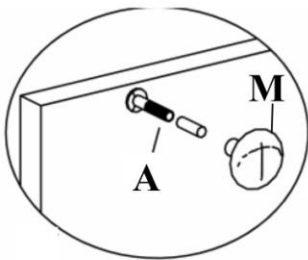
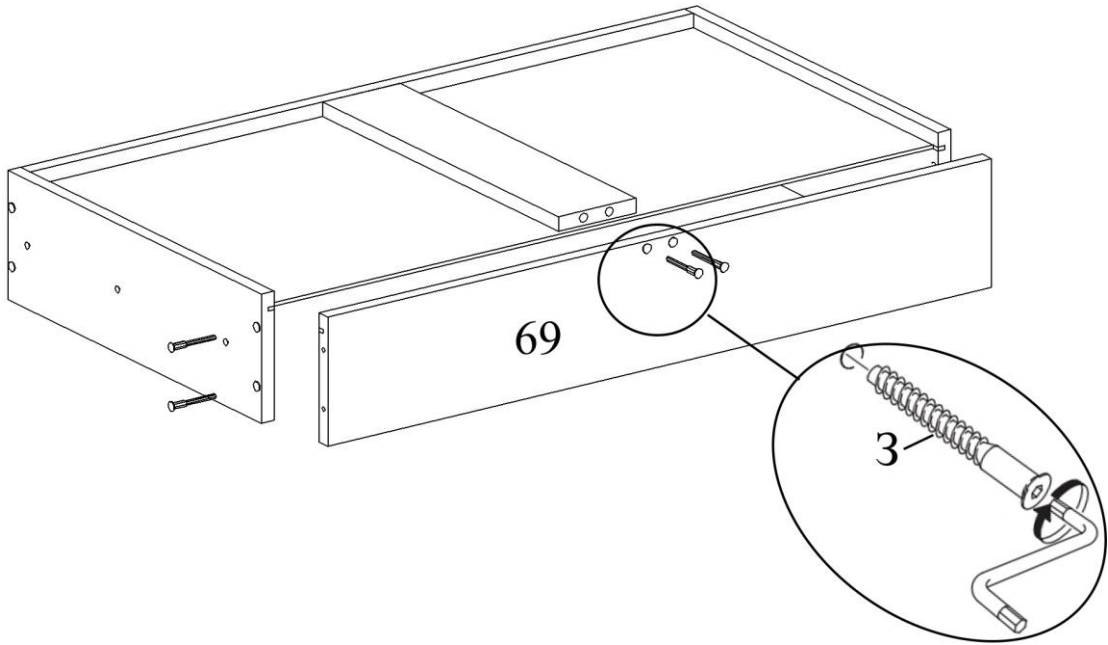
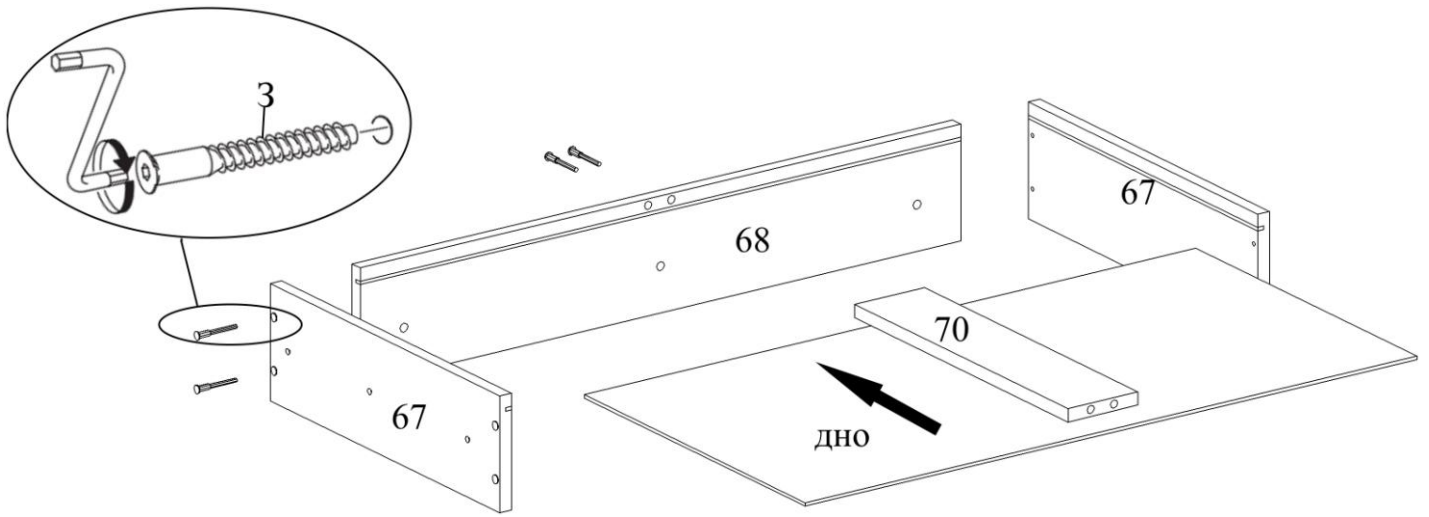
5.



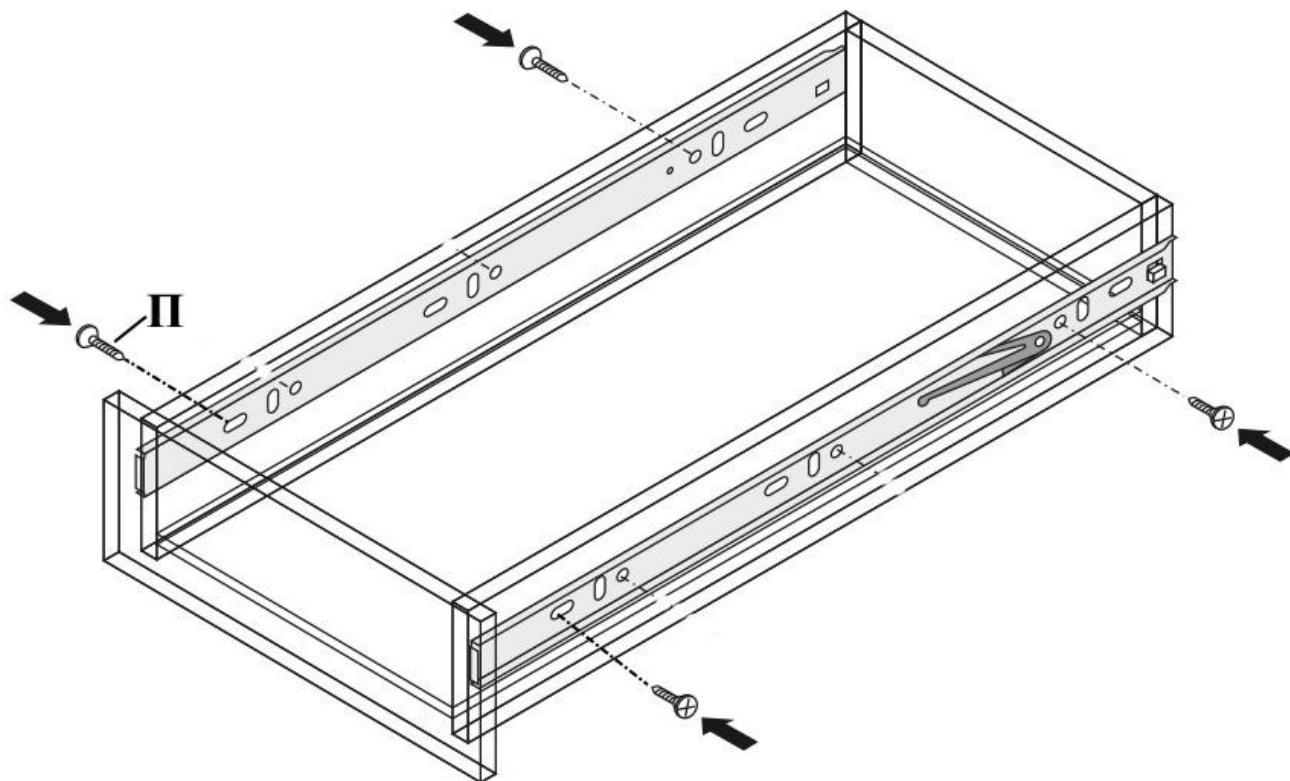




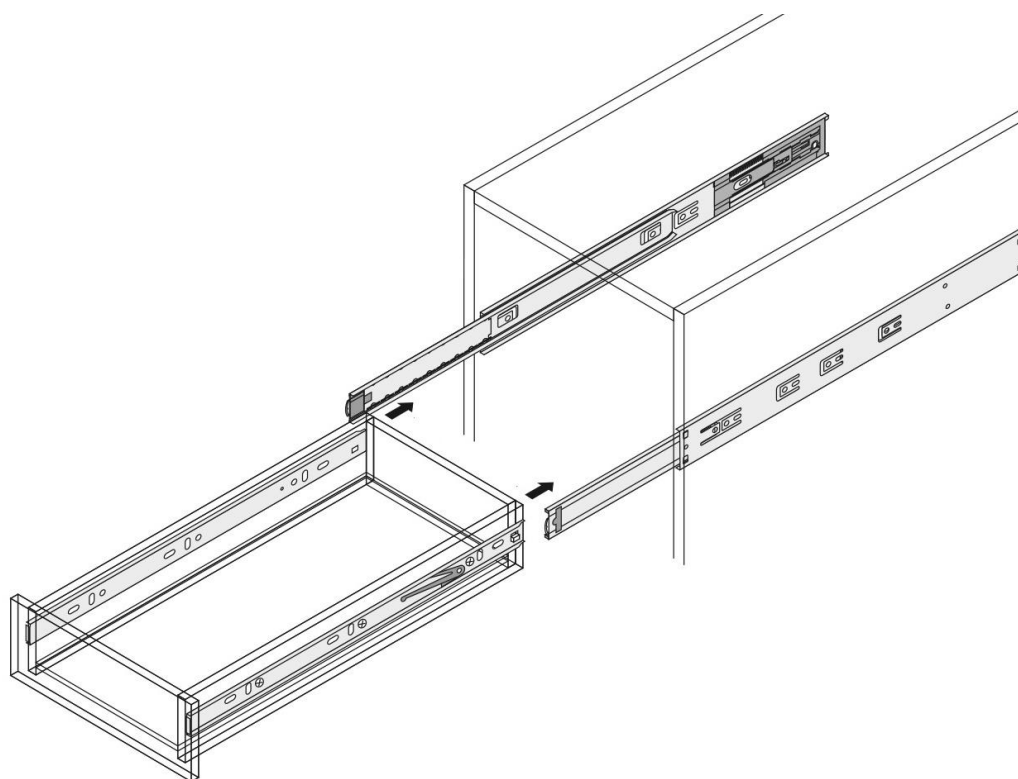
7.



8.



9.

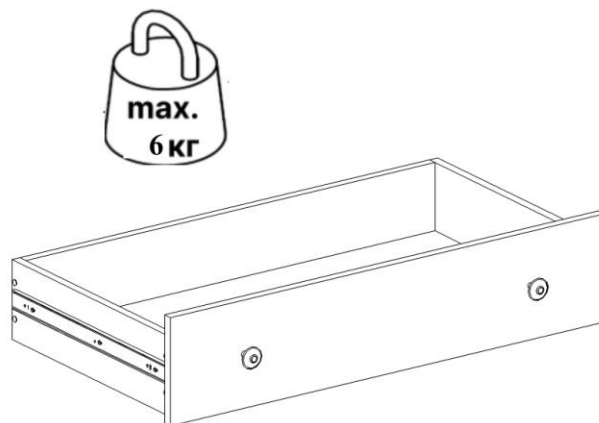
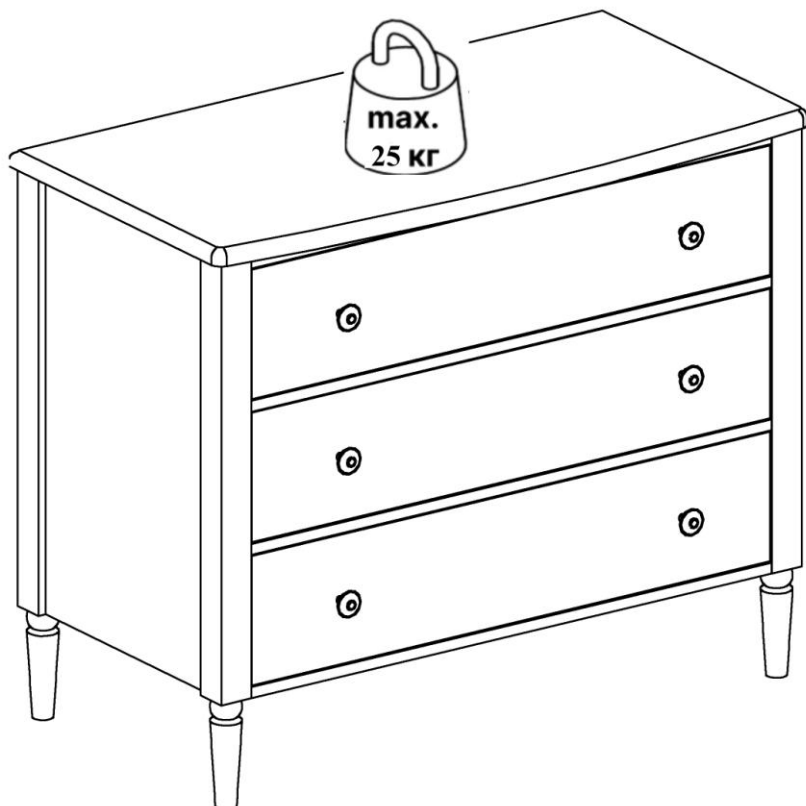
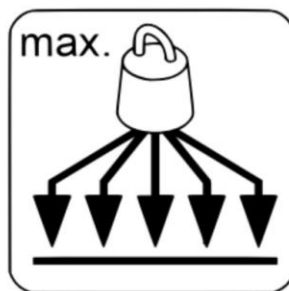


- выдвинуть подвижные части направляющих на корпусе изделия
  - аккуратно совместить части направляющих на ящике и корпусе, и с мягким нажимом задвинуть ящик по направляющим до фиксации деблокировочным рычагом
  - для снятия ящика так же использовать деблокировочный рычаг
- ВНИМАНИЕ!**

На правой направляющей рычаг поднимать вверх, на левой опускать вниз.

10. Закрывать видимые стяжки заглушками.

Рекомендации по правилам эксплуатации и уходу за мебелью



1. Мебель рекомендуется эксплуатировать в проветриваемых помещениях с температурой воздуха не ниже +10°C и относительной влажностью воздуха 50-80%
2. Мебель не следует устанавливать на неровном полу, близко к сырым и холодным стенам или источникам тепла.
3. В мебели, имеющей крепление болтами, винтами, шурупами, при ослаблении соединений необходимо периодически подвёртывать гайки, винты, шурупы.
4. Мебель, перевозимую в условиях минусовой температуры, при установке в помещении следует протереть сухой, мягкой тканью как снаружи, так и внутри, во избежание появления белых пятен на поверхности пленки в результате образования конденсата.
5. Мебель должна быть защищена от прямого попадания солнечных лучей во избежание ухудшения внешнего вида.
6. На поверхности мебели не следует ставить горячие предметы.
7. Удаление пыли с поверхности мебели следует производить сухой мягкой тканью или специально предназначенными для этого салфетками.
8. Удаление пятен с поверхности мебели следует производить тампоном из мягкой ткани, смоченной в специальных составах для чистки и освежения мебели в соответствии с рекомендациями по их использованию.
9. Не допускается применение соды, порошков, паст, не предназначенных для ухода за мебелью, а также средств, содержащих абразивные материалы и агрессивные жидкости (кислоты, щелочи, масла) или их пары.

10. Чистящие средства, содержащие жир и воск, а также средства для полировки мебели оставляют на обрабатываемых поверхностях налет, поэтому их использование противопоказано.
11. Рекомендуется очищать любую часть мебели как можно скорее после того, как она испачкалась. Если Вы оставляете загрязнение на некоторое время, то заметно повышается опасность образования разводов, пятен и повреждений предметов мебели.
12. Перемещать изделие, необходимо приподняв его над полом за каркас. Не поднимайте за крышку – Вы можете её оторвать! Не двигайте по полу – Вы можете оторвать ножки.
13. Не ставьте на поверхность тяжелые, жесткие или острые предметы. Если это нужно сделать всегда используйте подставку или положите под них мягкую салфетку. Помните, что перемещая тяжелый предмет по поверхности можно случайно поцарапать столешницу, повредив при этом внешний вид.
14. Не открывайте одновременно несколько ящиков, комод может опрокинуться.
15. Не позволяйте детям залезать в ящики.

### ***Гарантии изготовителя***

Предприятие-изготовитель гарантирует покупателю сохранность всех качественных показателей, обусловленных ТР ТС 025/2012, при соблюдении правил сборки, установки и эксплуатации мебели. Изготовитель оставляет за собой право изменения конструкции изделия.

За механические повреждения, возникшие во время транспортировки, сборки или хранения, предприятие-изготовитель ответственности не несет.

Претензии по качеству мебели должны направляться в магазин, где приобретена мебель, с приложением товарного чека. Претензии принимаются в течение гарантийного срока-24 месяца со дня приобретения мебели.

Срок службы мебели 10 лет.

По дефектам, возникшим из-за несоблюдения покупателем правил эксплуатации и ухода за мебелью, претензии не принимаются.

***Наш адрес: 156008, г. Кострома, ул. Поселковая, д.33, лит.А1, пом.1***