

ОБЩИЕ ТЕХНИЧЕСКИЕ УКАЗАНИЯ ПО СБОРКЕ.

Перед сборкой внимательно ознакомьтесь с данной инструкцией. Для сборки изделий желательно воспользоваться помощью квалифицированных специалистов. Сохраняйте упаковку до полной сборки изделия.

Во избежении появления царапин, сборку необходимо проводить на мягком подстилочном материале. Согласно схемам сборки прикрепить необходимую фурнитуру. После этого можно приступать к сборке комплекта. Рекомендуется монтировать каркас в горизонтальном положении. В мебельном наборе могут быть конструктивные изменения, не указанные в данной конструкции и не ухудшающие качество изделия, так как мы постоянно работаем над улучшением производимой продукции.

ГАРАНТИЙНЫЕ ОБЯЗАТЕЛЬСТВА.

- Изготовитель гарантирует соответствие мебели требованиям ГОСТа 16371-2014 при соблюдении условий транспортировки, хранения, сборки (для мебели, поставляемой в разобранном виде), эксплуатации.
- Гарантийный срок эксплуатации мебели: Для общественных помещений - 18 мес., бытовой - 24 мес. Гарантийный срок при розничной продаже через торговую сеть исчисляется со дня продажи мебели, при вне розничном распределении - со дня получения её потребителем.
- Согласно постановлению правительства Российской Федерации от 16 июня 1997г. №720 мебель относится к товарам длительного пользования. В связи с этим по истечению срока службы (10 лет) потребитель должен обратиться в специализированную организацию по ремонту мебели с целью оценки дальнейшей пригодности мебели к безопасной эксплуатации и определение возможного дальнейшего срока службы.
- Предприятие оставляет за собой право на замену фурнитуры и метизов, не влияющих на изменение конструкции и качества изделия.
- Перед началом сборки изделия проверьте комплектность, целостность деталей и фурнитуры, при обнаружении брака или некомплектности обратитесь к продавцу, указав **номер смены, партии и дату изготовления** с бирки упаковки. В случае некомплектности или несоответствия фурнитуры, дополнительно укажите **фамилию** упаковщика и **дату изготовления**. В случае установки бракованной детали, утери бирок с упаковок, претензии исправляются за счет покупателя.

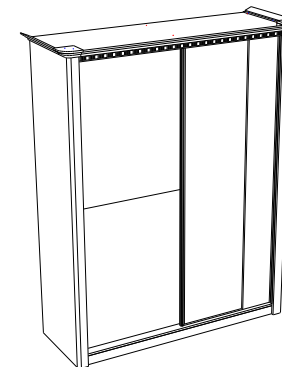
ПРАВИЛА УХОДА И ЭКСПЛУАТАЦИИ.

Для сохранения эксплуатационных и эстетических качеств мебели в течении длительного срока необходимо соблюдать условия её хранения, правил эксплуатации и ухода.

- Мебель рекомендуется эксплуатировать в проветриваемом, сухом помещении с температурой воздуха не ниже +10 С и относительной влажностью воздуха 50-80%.
- При эксплуатации изделий, имеющих стеклянные створки, полки и зеркала необходимо помнить, что эксплуатация стеклоизделий и зеркал с трещиной сопряжено с риском получения травмы. При появлении трещин надо немедленно заменить стеклоизделие.
- В процессе эксплуатации мебели возможно ослабление крепежной фурнитуры - необходимо периодически подтягивать их.
- Во избежании потери товарного вида мебель и зеркала рекомендуется защищать от прямых солнечных лучей, не должна размещаться вблизи отопительных приборов, сырых и холодных стен (может привести к изменению цвета и отслоению пленки).
- Не допускать попадания воды и технических жидкостей на поверхность мебели, не следует ставить на поверхность горячие предметы без теплоизоляционной прокладки.
- Беречь поверхность мебели от механических повреждений.
- Поверхность мебели можно чистить влажной тканью с применением средств по уходу за мебелью с последующей протиркой насухо. **Запрещено применять эфир, ацетон, бензин и др. средства содержащие спирт и растворитель по скольку печатный рисунок на фасадах не устойчив к их воздействию!!!**
- Фасадную часть следует чистить мягкой тканью с применением хозяйственного мыла, после чего вытирать насухо. Не использовать для чистки наждачную бумагу, соду и др. средства, содержащие абразивные материалы.

Коллекция мебели "Клер" - Шкаф-купе

(1866x695x2300)



Фурнитура(Упаковка №7)

Наименование	Ед.изм.	Кол-во	
		шт.	шт.
Соед. болт S200, 11/34 мм	шт.	20	
Эксцентрик d-15 мм д/плит 16 мм	шт.	34	
Дюбель эксц. двойной MINIFIX 15 7/2xВ34	шт.	7	
Шкант 8x30	шт.	46	
Саморез 2,5x16	шт.	122	
Саморез 3,5x16	шт.	60	
Саморез 3,5x20	шт.	8	
Саморез 4x50	шт.	4	
Заглушка эксц. белый	шт.	14	
Заглушка евроинта бел.	шт.	8	
FLIPPER Полкодержатель с фиксацией, прозрачный	шт	22	
FLIPPER Шток-евровинт для полкодержателя	шт	22	
Штангодержатель овал	шт.	2	
Ключ под евровинт	шт.	1	
Евровинт 6,3x50	шт	16	
Подпятник бел.	шт	8	
Шайба А8	шт	22	
SMT 75 Т Комплект роликов на дверь	комп.	2	
Клей ПВА 40гр	шт.	1	
Болт RAFIX безпок. D=7 мм В.5/11мм	шт	4	
Корпус RAFIX-SE с утопльцо белый 7/16мм	шт	4	

Фурнитура(Упаковка №3)

Труба овал (845мм)	шт.	1
--------------------	-----	---

Фурнитура(Упаковка №1)

Алюминевый профиль двойной ЕСО 2м (1592мм)	шт	2
Ручка-профиль хром матовый 16мм (2140мм)	шт	4
Соед. планка д/з стенки 2,2м 2160мм	шт	2

Подкарнизная планка Сосна Андерсен

Поз.	Наименование	Кол-во	Деталь без облиц.		Упаковка
			Длина	Ширина	
18	Подкарнизная планка	1	1592		5

Профиль К-4 Сосна Андерсен

Поз.	Наименование	Кол-во	Деталь без облиц.		Упаковка
			Длина	Ширина	
19	Карниз передний	1	1592		5
20	Карниз боковой	2	544		5

ХДФ Белая

Поз.	Наименование	Кол-во	Деталь без облиц.		Упаковка
			Длина	Ширина	
21	3/с ДВП	4	2191	435	1

ЛДСП 16мм Сосна Андерсен

Поз.	Наименование	Кол-во	Деталь без облиц.		Упаковка
			Длина	Ширина	
1	Бок левый	1	2248	602	1
2	Бок правый	1	2248	602	1
3	Крышка	1	1776+3	636+3	2
4	Дно	1	1718	602	2
5л	Заглушка	1	2162	64	1
5п	Заглушка	1	2162	64	1
6	Фальшпланка	2	2162	84	1
7	Плинтус перед	1	1718	70	1
8	Часть зеркальной двери	1	2140	261	1
9	Часть глухой двери	2	808	1070	3

ЛДСП 16мм Белый Базовый

Поз.	Наименование	Кол-во	Деталь без облиц.		Упаковка
			Длина	Ширина	
10	Средник	1	2162	502	1
11	Стяжная полка	5	851	502	3
12	Стяжная планка	1	851	80	3
13	Плинтус задний	1	1718	70	1
14	Часть зерк. дв. с зеркалом	1	2140	547	4

Профиль Н-40 Сосна андерсен

Поз.	Наименование	Кол-во	Деталь без облиц.		Упаковка
			Длина	Ширина	
15	Пилястра	2	2248	80	6

Склейка Мдф 38мм Карельская береза

Поз.	Наименование	Кол-во	Деталь без облиц.		Упаковка
			Длина	Ширина	
16	Карниз стыковочный левый	1	147	147	7
17	Карниз стыковочный правый	1	147	147	7

ЛДСП 16мм

Поз.	Наименование	Кол-во	Деталь без облиц.		Упаковка
			Длина	Ширина	
	Проклад. панель	1	1070	270	3

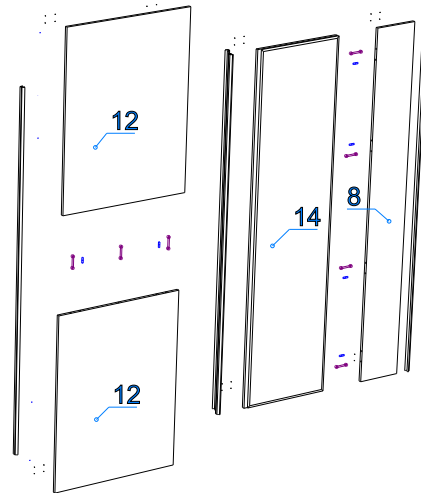
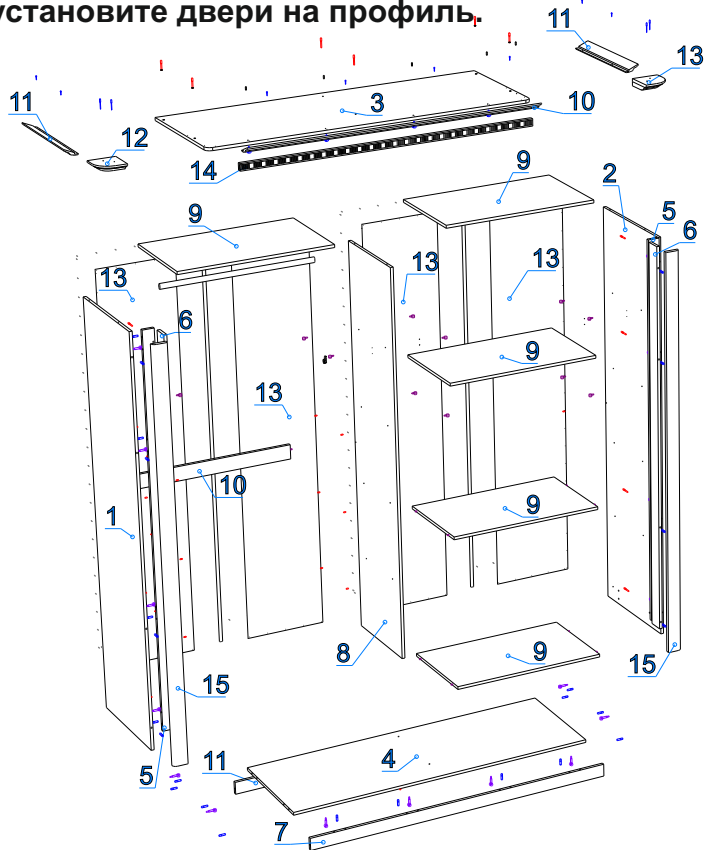
Порядок сборки:

1. Соберите каркас.

- закрепите всю съемную фурнитуру;
- закрепите плинтуса №11 и №7 к дну №4 с помощью эксцентриков и шкантов;
- прикрутите бока №1,2 к дну и крышке эксцентриковыми стяжками, шкантами, евровинтами;
- привинтите средник №8 к дну и крышке с помощью евровинтов;
- закрепите стяжные полки №9 и стяжную планку №10 с помощью полкодержателей Flipper;
- набейте заднюю стенку (рекомендуется проверить диагональ);
- прикрепите подкарнизную планку №14 к крышке с помощью стяжек Rafix;
- привинтите фальшпанки №6 к заглушкам №5 с помощью евровинтов и прикрепите их к бокам №1,2 эксцентриковыми стяжками и шкантами;
- прикрутите карнизы №12,13 саморезами 4*50 и карнизы №10,11 саморезами 3,5*20 к крышке.
- прикрепите с помощью шкантов пилястры №15 к бокам №1,2 и фальшпанкам №6 (рекомендуется добавлять клей ПВА).
- привинтите алюминиевый профиль двойной ECO на расстоянии 30мм от края к дну №4 и крышке №3 с помощью саморезов 3,5x16.

2. Соберите двери.

- скрепите дверь-купе №12 между собой с помощью двойных эксцентриковых стяжек;
- скрепите дверь-купе №8,14 между собой с помощью двойных эксцентриковых стяжек;
- наденьте и прикрутите саморезами 3,5x16 ручки профили.
- установите двери на профиль.



Инструкция по монтажу системы купе

Ослабьте регулировочный болт на роликах SMT 75 T в нижних частях двери. Вставьте верхние ролики в паз профиля, потяните вверх рычаги на нижних роликах и установите дверь на нижний профиль. Отрегулируйте двери.

