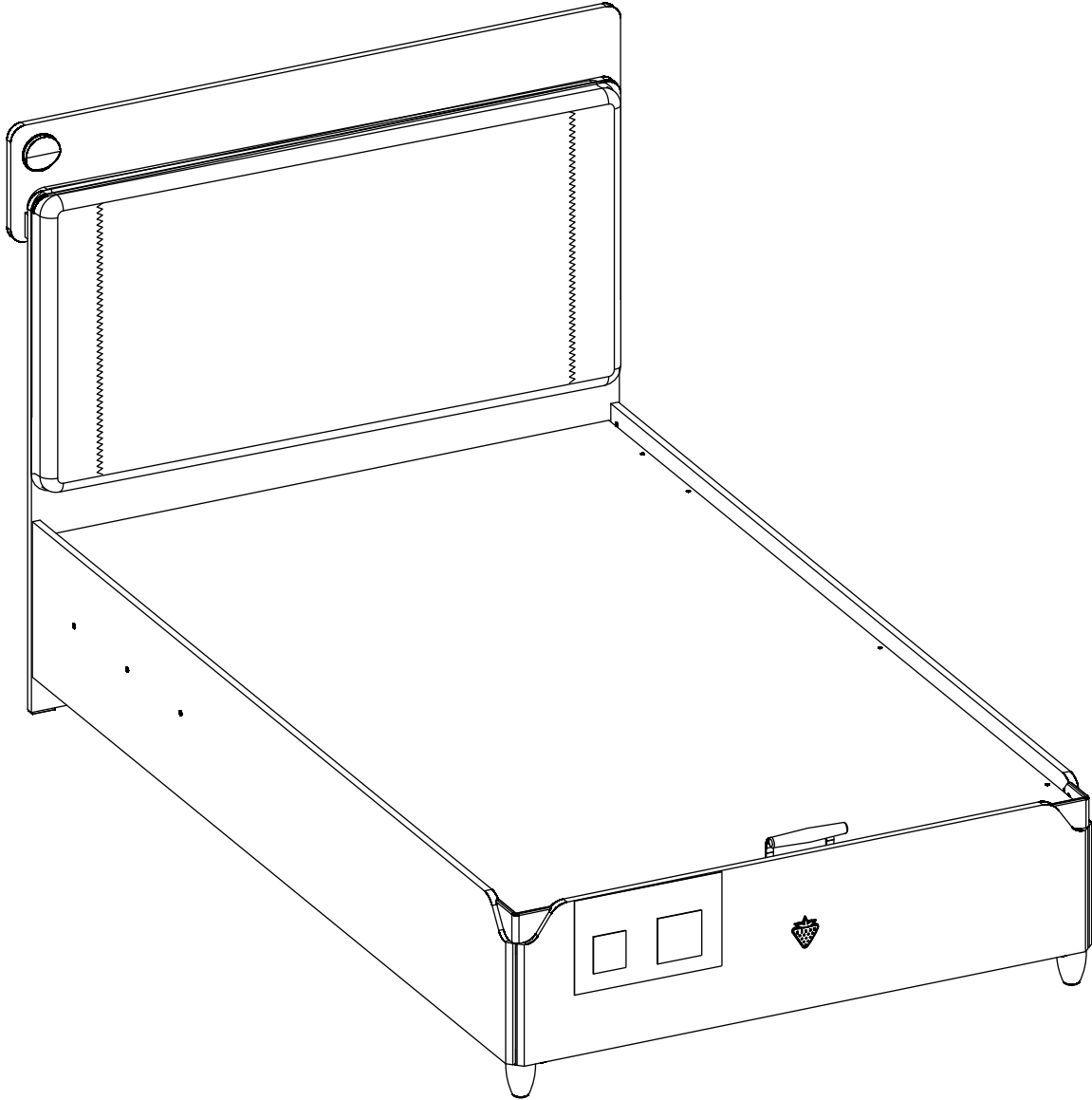
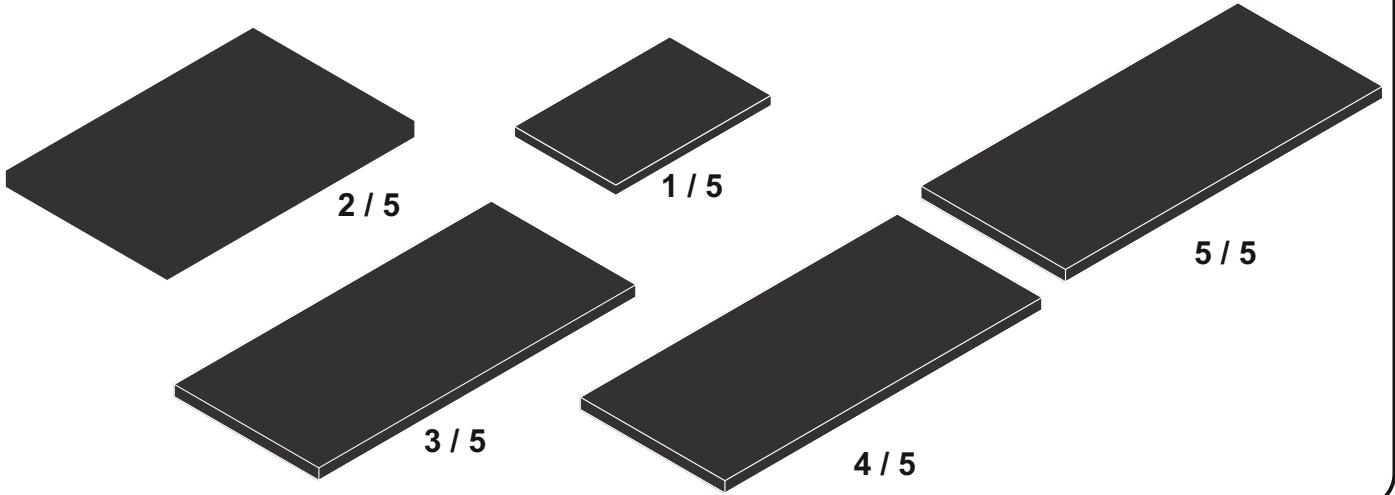
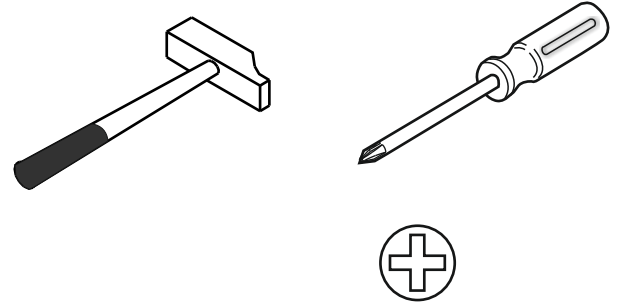
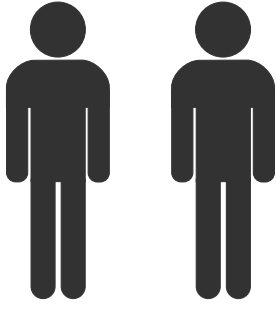


20.73.1707.00





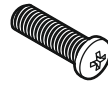
13.07.01.093 x 12



13.02.01.017 x 26



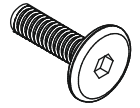
M6X13
13.03.01.021 x 12



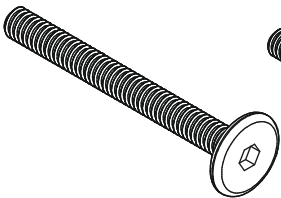
M6X20
13.03.01.026 x 6



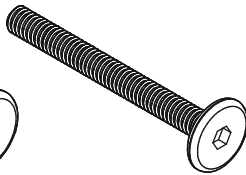
M6X15
13.03.01.024 x 6



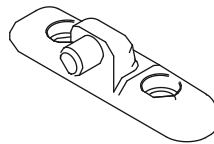
M6X15
13.03.01.023 x 2



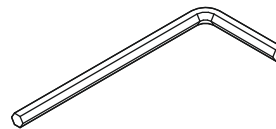
M6X55
13.03.01.039 x 4



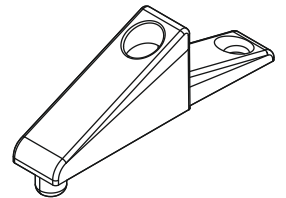
M6X45
13.03.01.037 x 4



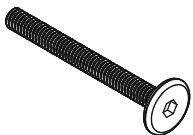
13.01.01.248 x 10



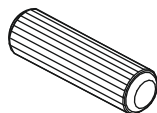
13.07.01.016 x 1



13.01.01.247 x 6



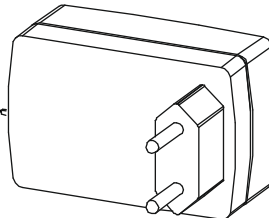
M6X35
13.03.01.033 x 2



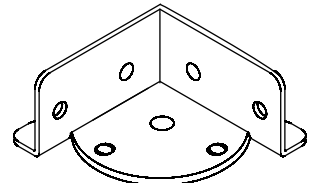
13.01.01.111 x 4



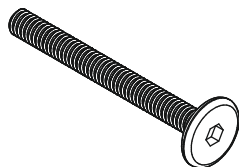
M4X13
13.03.01.007 x 2



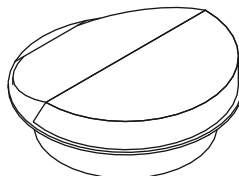
13.15.01.093 x 1



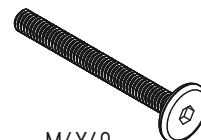
13.07.02.172 x 2



M6X50
13.50.01.057 x 3

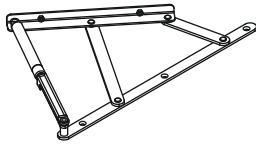


13.15.01.162 x 1

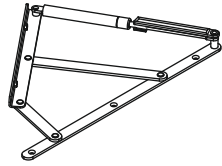


M6X40
13.03.01.035 x 4

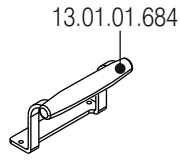
1 / 5



13.07.01.576 x 1



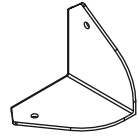
13.07.01.577 x 1



18.73.1707.203 x 1

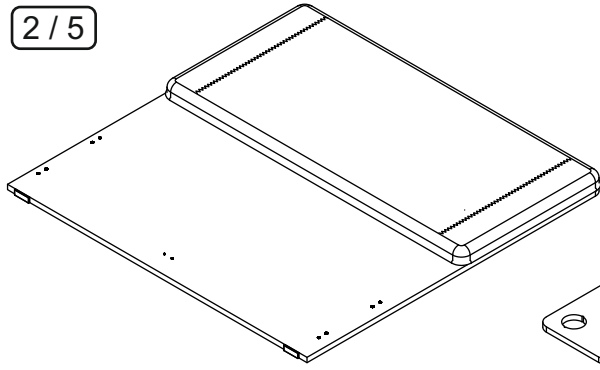


13.01.02.181 x 2

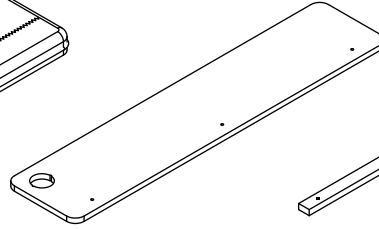


13.01.01.571 x 2

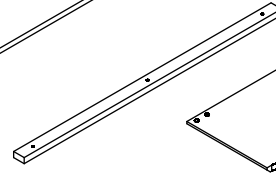
2 / 5



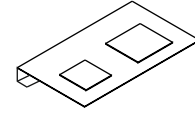
18.73.1707.006 x 1



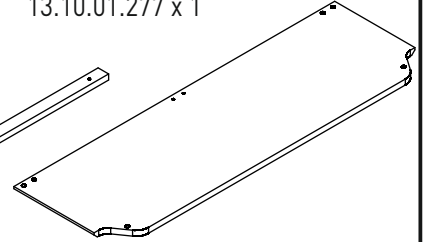
18.73.1707.007 x 1



18.73.1707.008 x 1

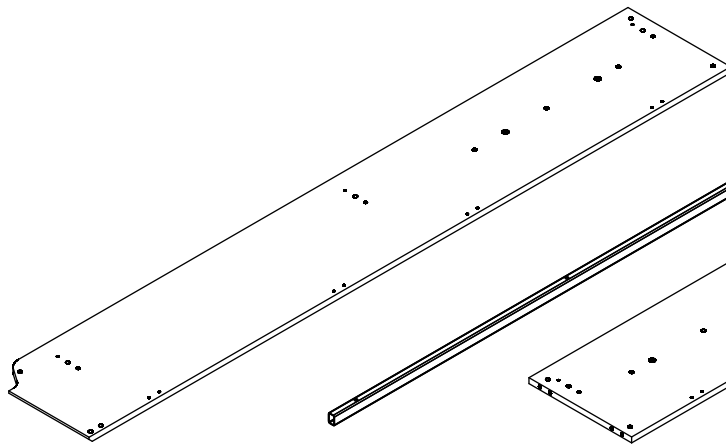


13.10.01.277 x 1

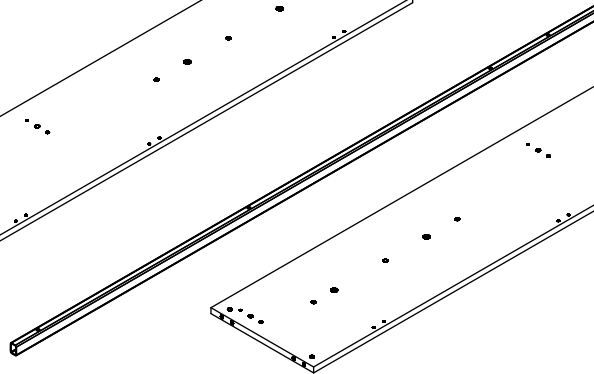


18.73.1707.003 x 1

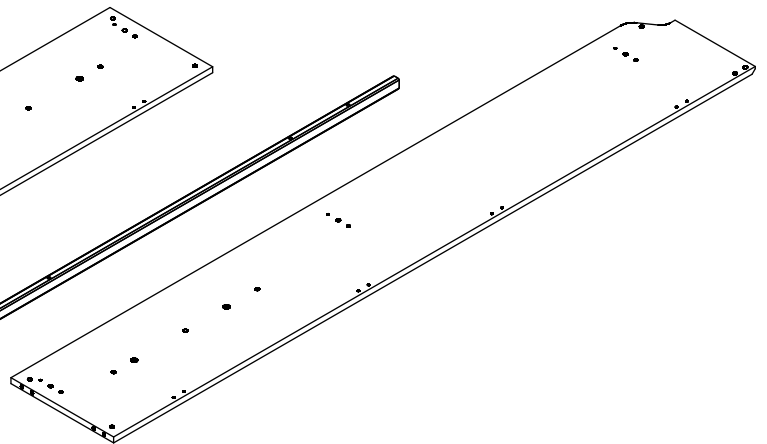
3 / 5



18.73.1707.001 x 1

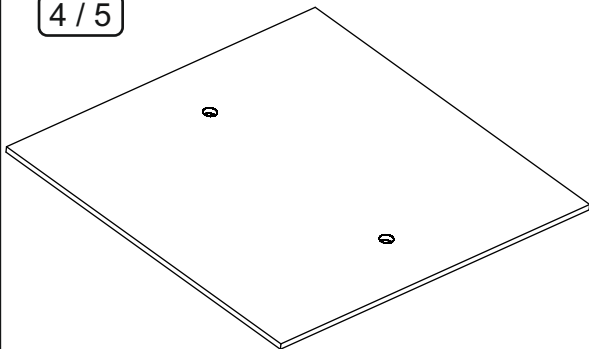


18.73.1707.201 x 2

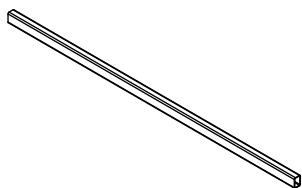


18.73.1707.002 x 1

4 / 5

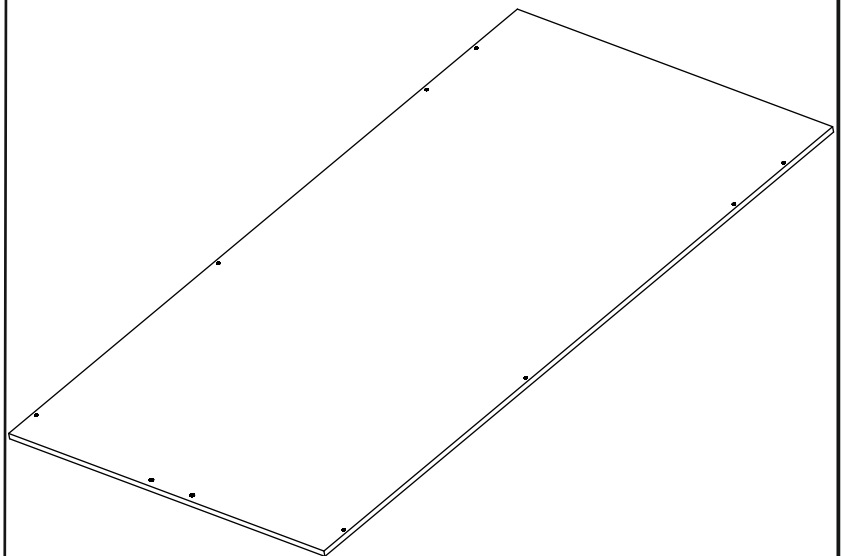


18.73.1707.004 x 2



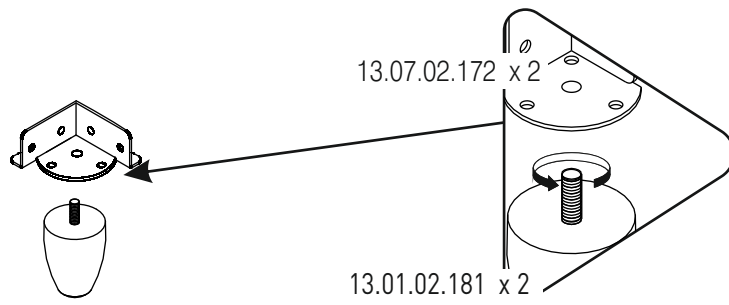
18.73.1707.202

5 / 5

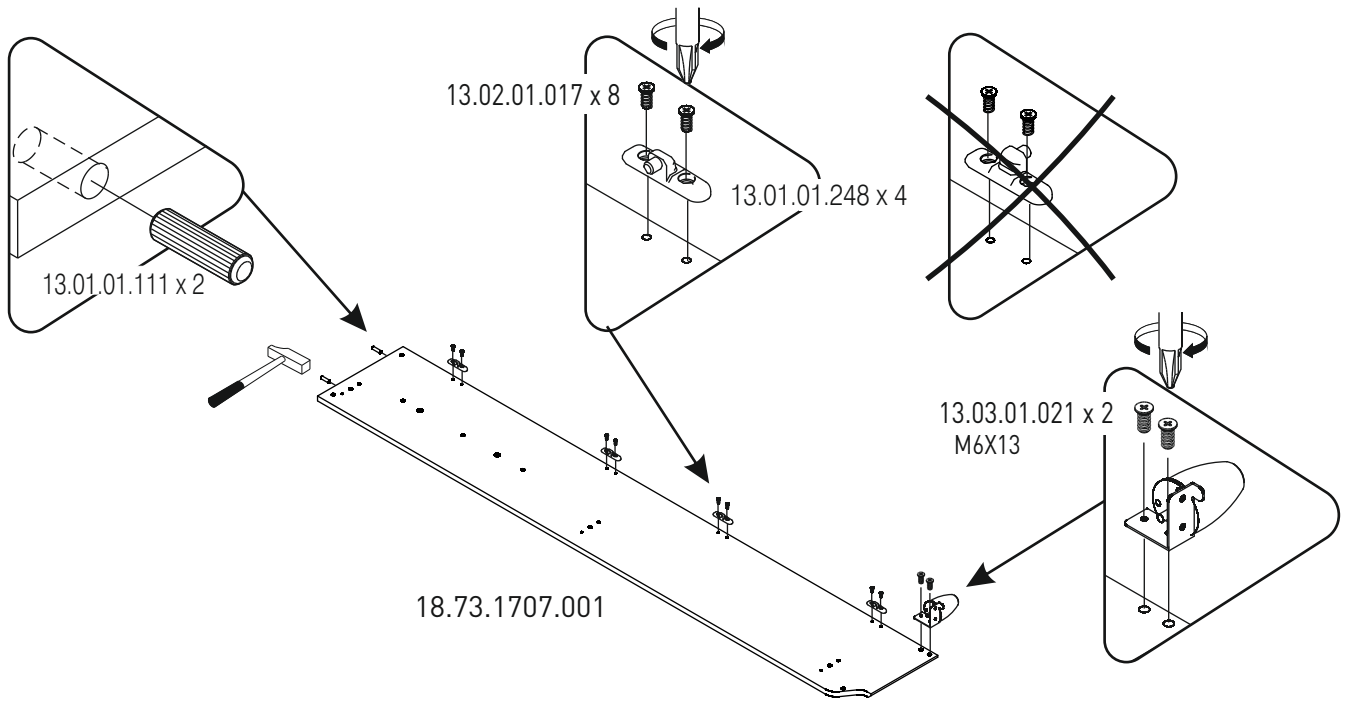


18.73.1707.005 X1

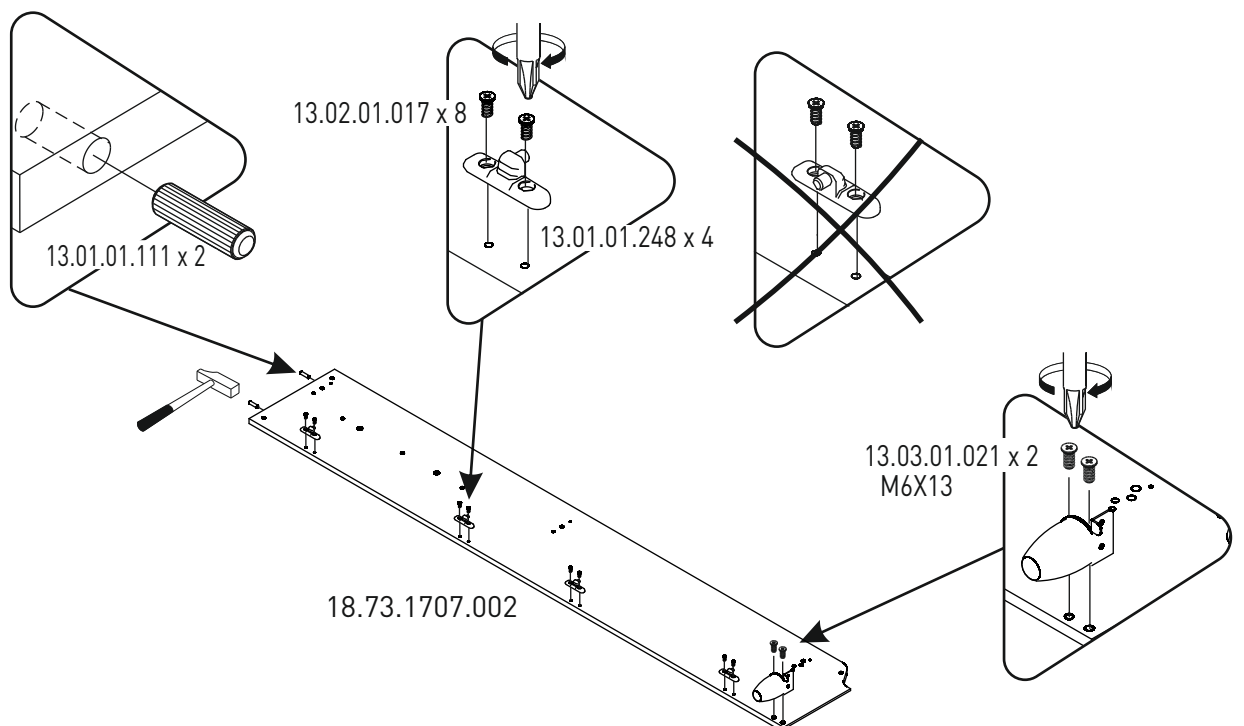
1



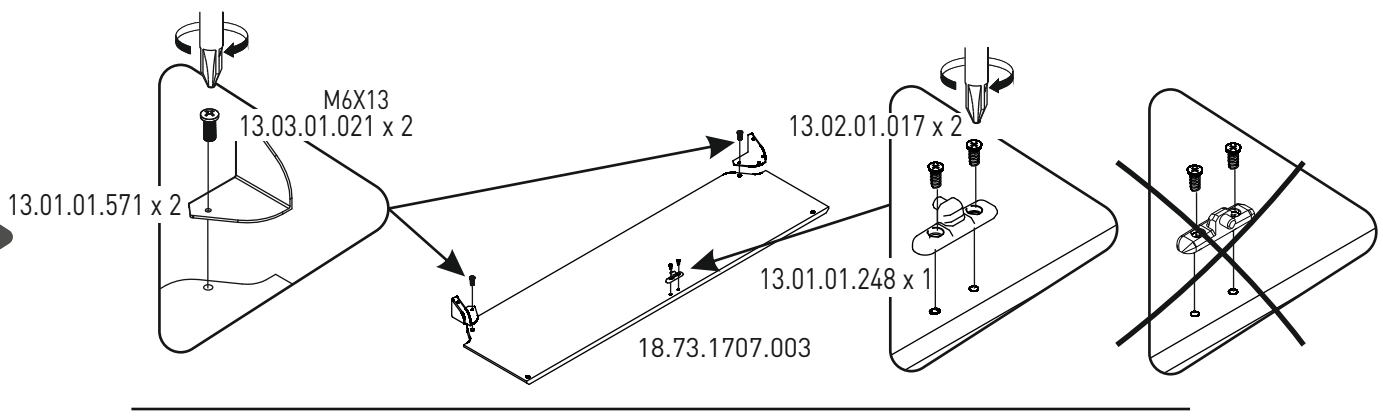
2



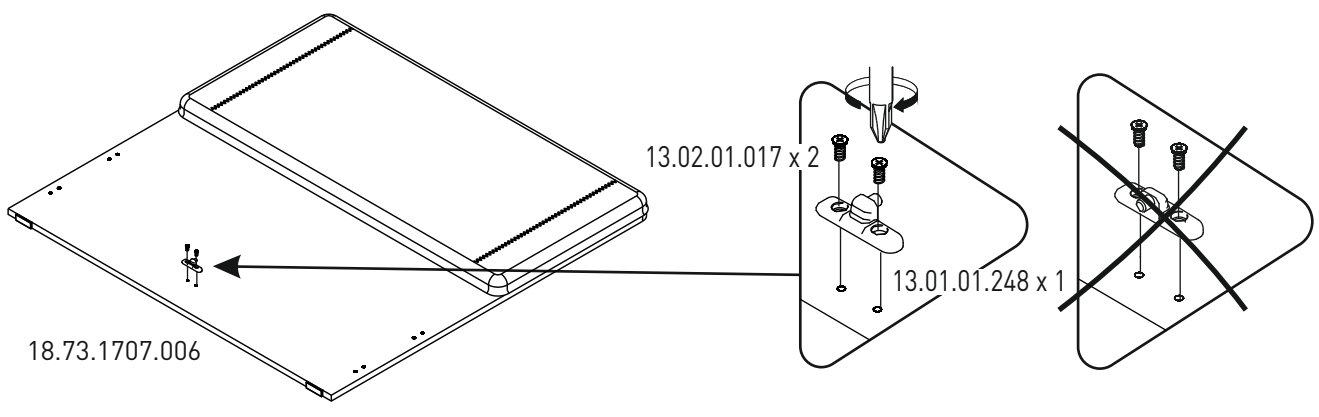
3



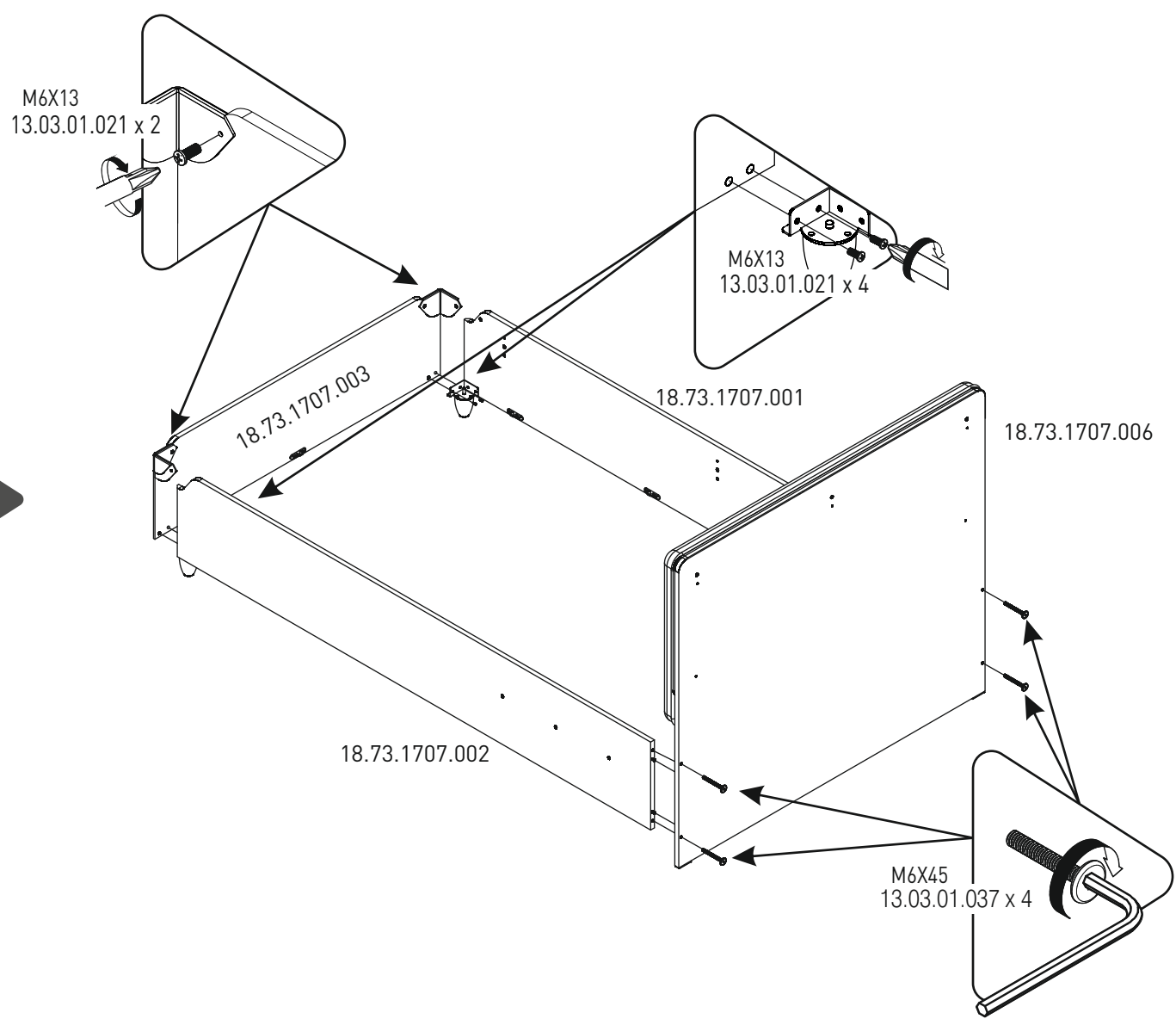
4



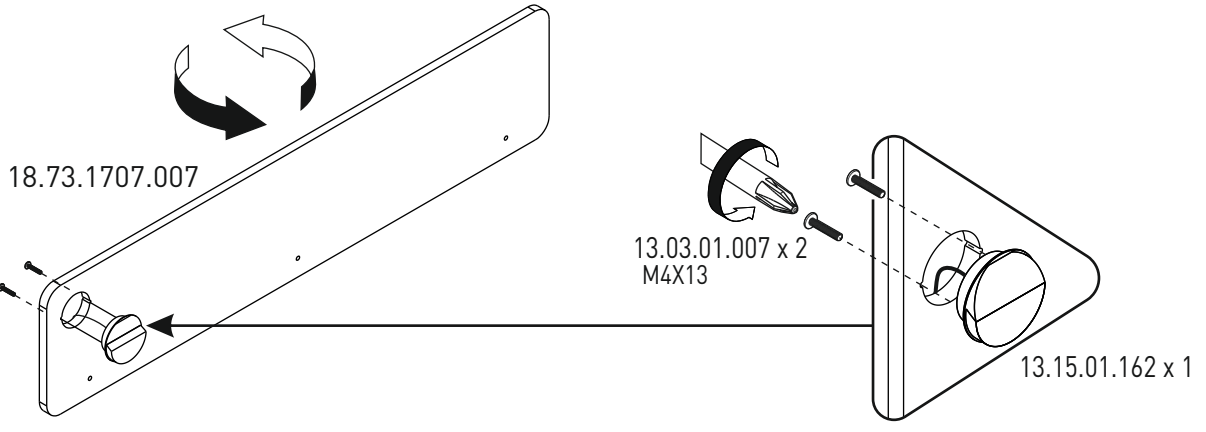
5



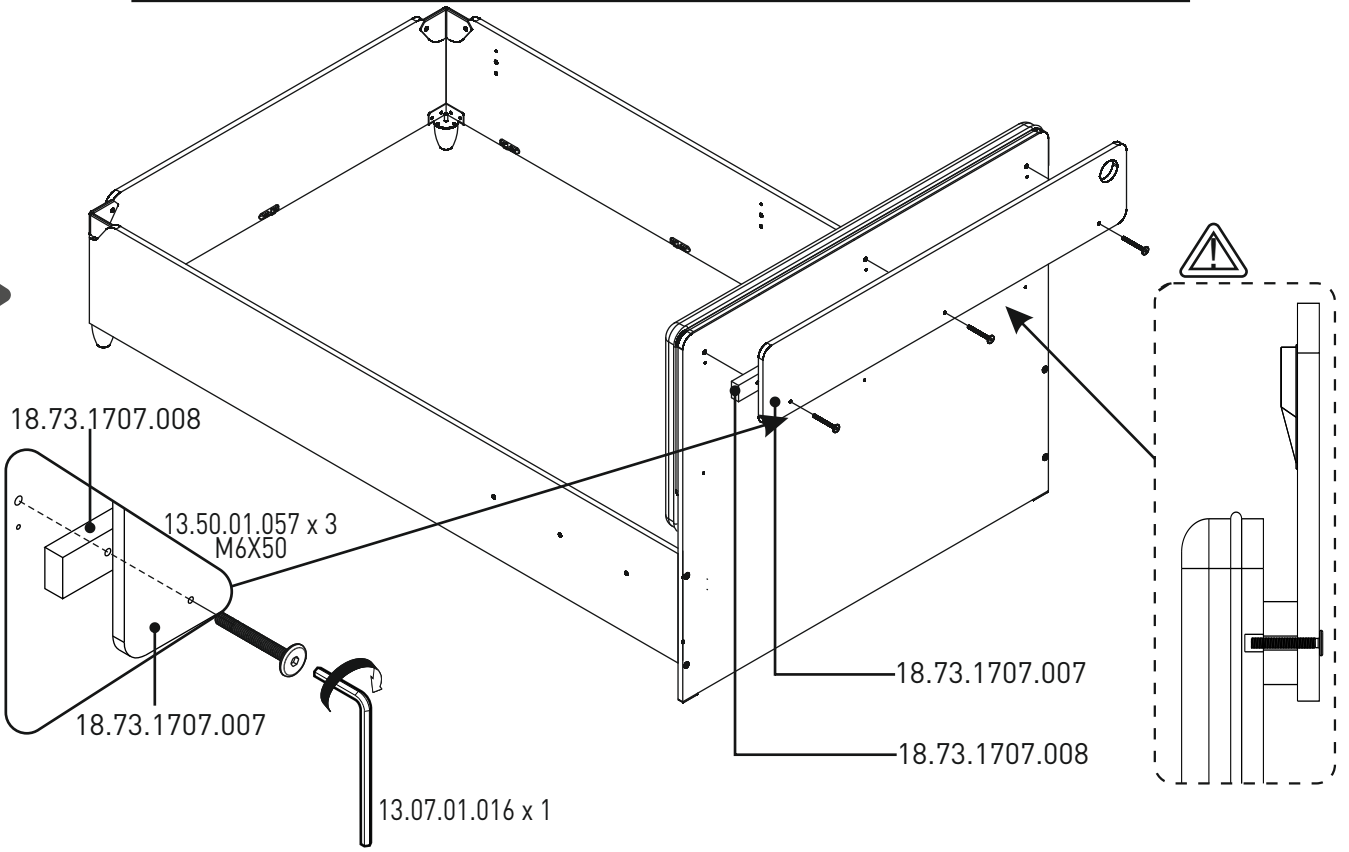
6



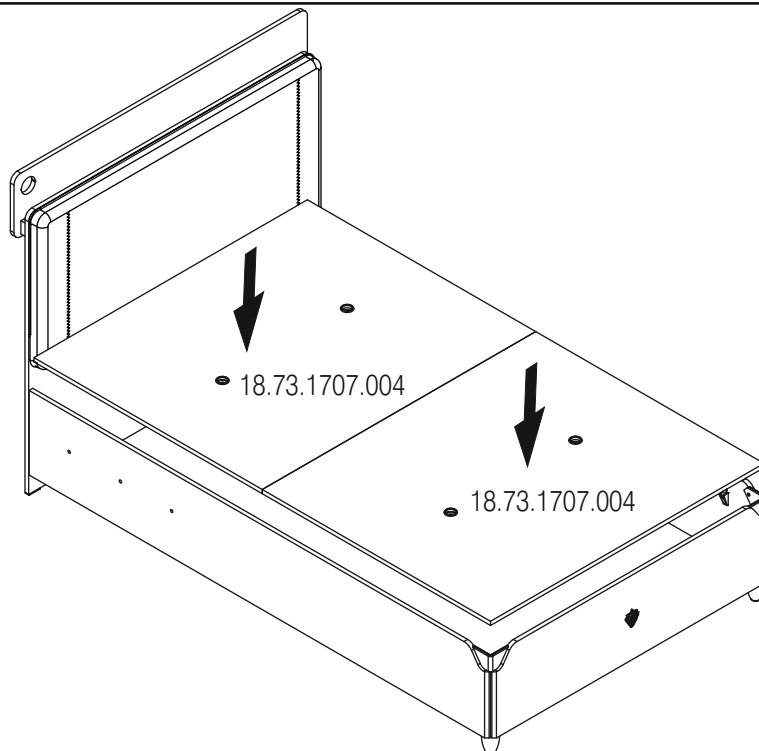
7



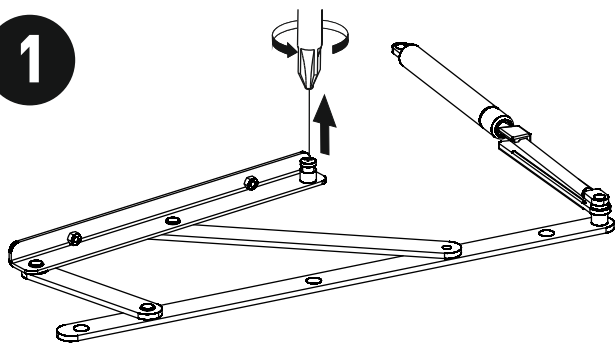
8



9

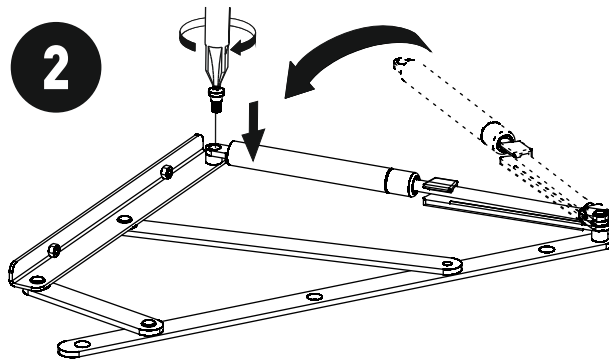


1



13.07.01.576

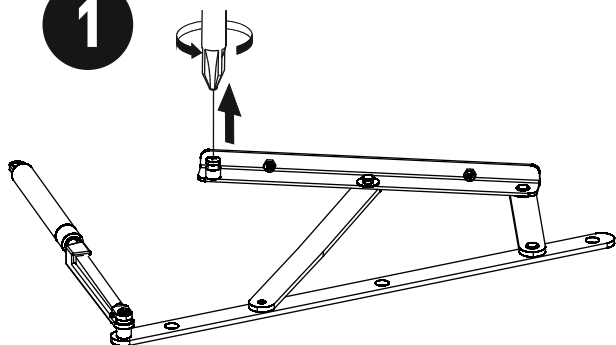
2



13.07.01.576

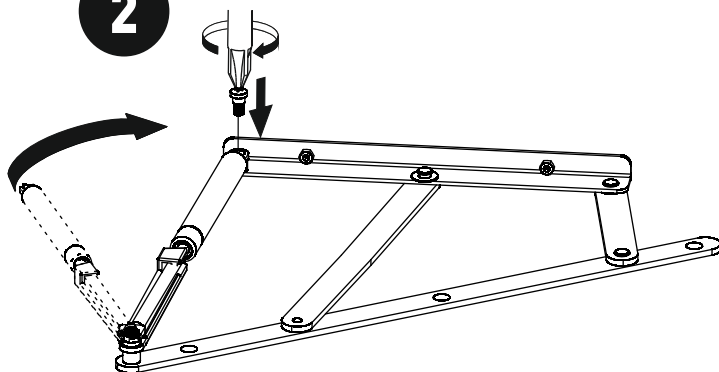
10

1



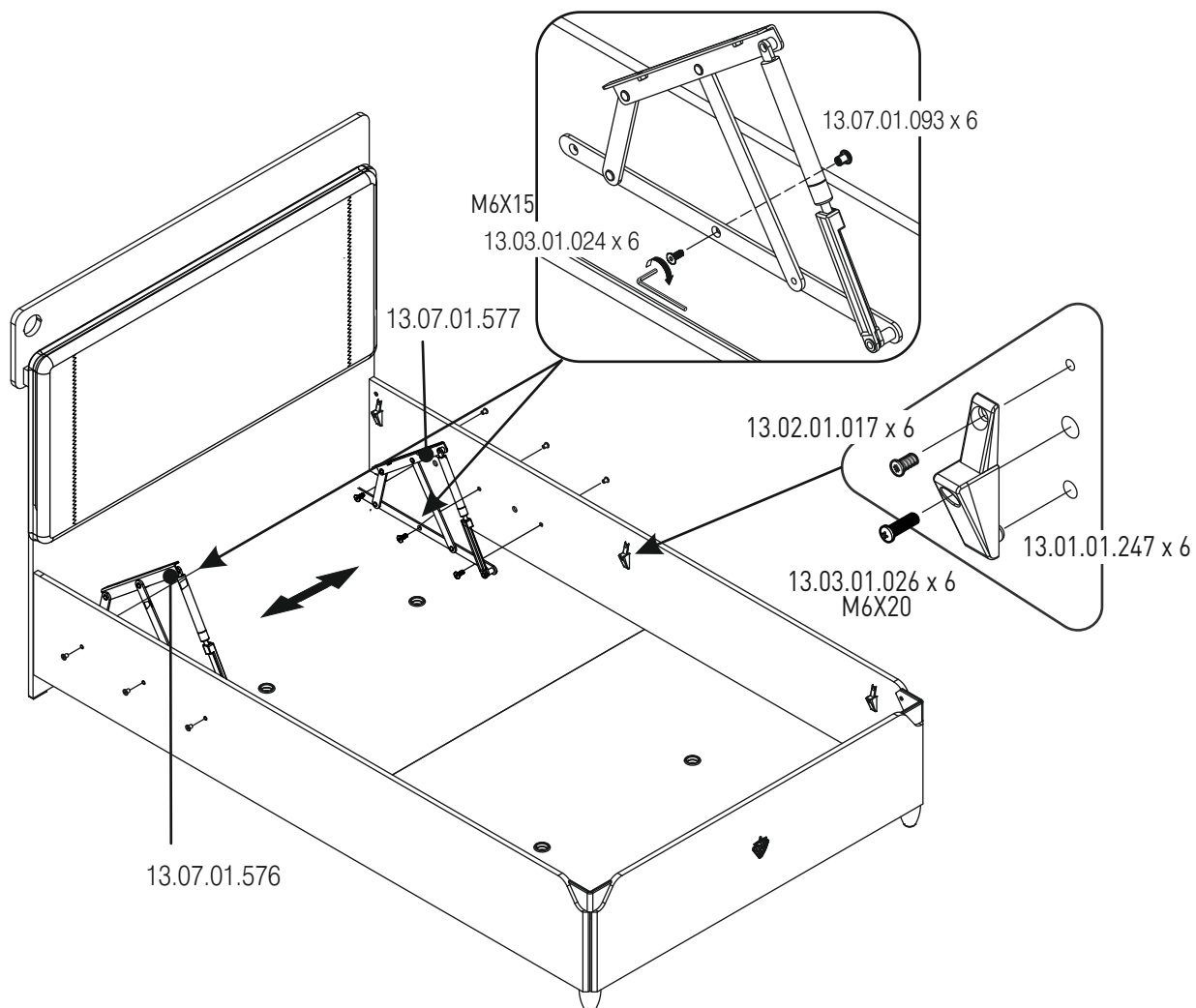
13.07.01.577

2

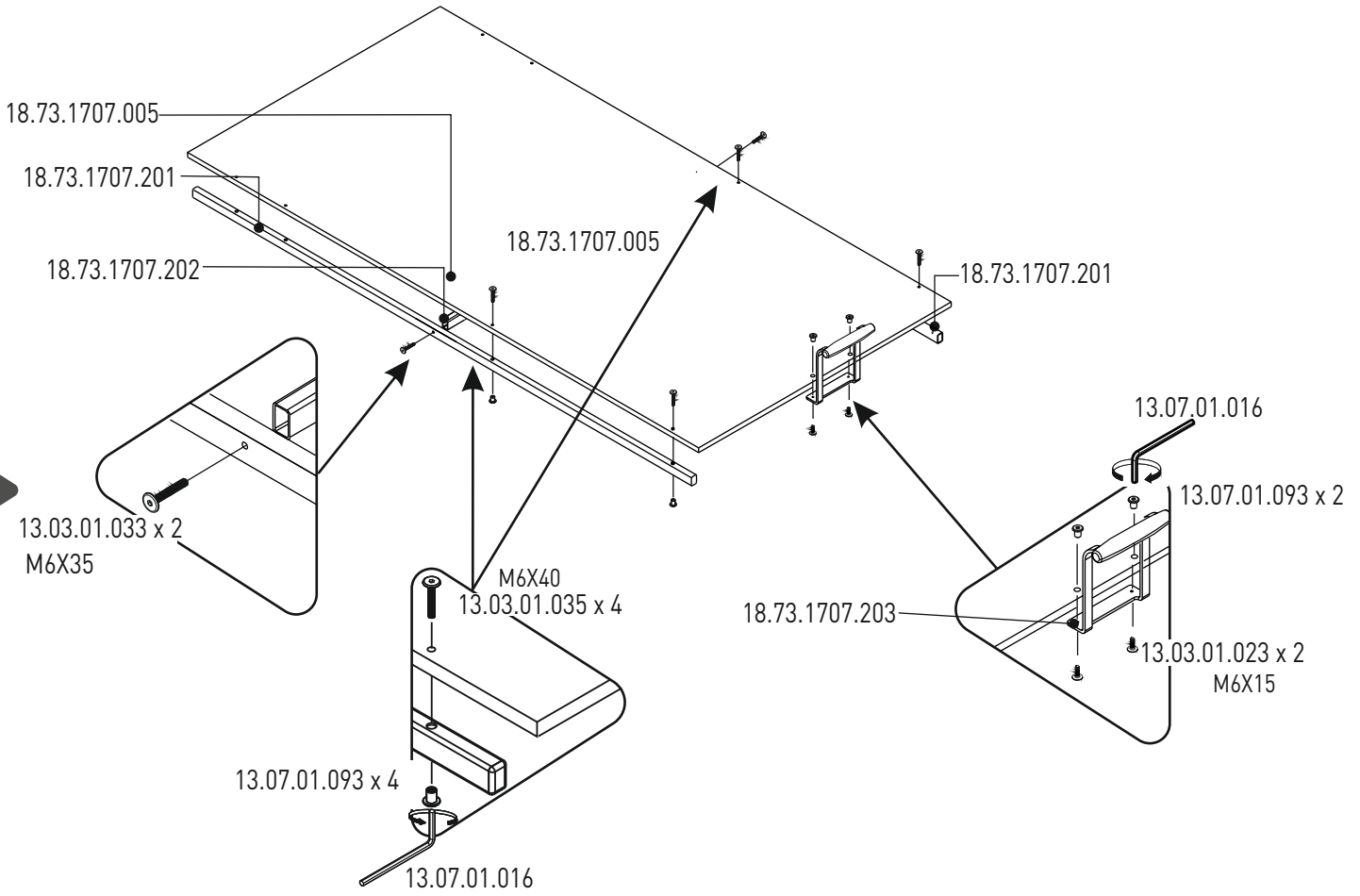


13.07.01.577

11



12



13

