



Обстановочка!

WWW.OGOGO.RU



белый



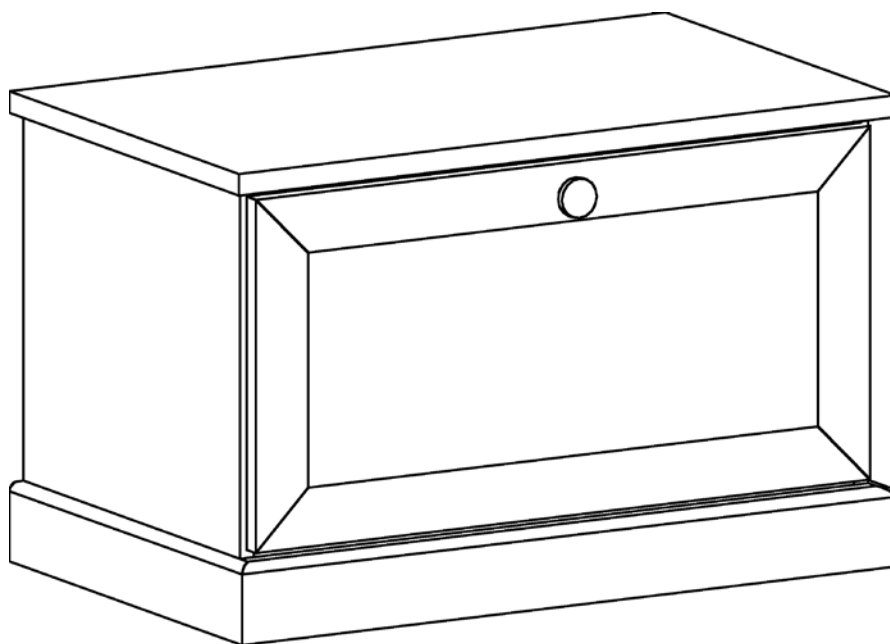
4 620070 481323

ООО «ИНТЕРА»

Инструкция  
по сборке и эксплуатации изделий мебели

## Набор мебели «Caprio»

Тумба для обуви малая



## *К сведению покупателя*

*Сборку и установку изделия рекомендуется доверить специалистам, обладающим достаточными знаниями и навыками.*

Для удобства транспортировки и предохранения от повреждений мебель поставляют в разобранном виде. На каждом пакете имеется маркировка с указанием названия изделия, перечень входящих в данный пакет деталей, их размеры и количество, а также номера этих деталей, которые соответствуют номерам в комплектовочной ведомости и на схемах сборки. Для крепления фурнитуры на деталях имеются отверстия и накладки.

### **Правила сборки**

Сборку следует производить на ровном полу, покрытом тканью или бумагой во избежание повреждения кромок и загрязнения мебели. Сборку корпуса рекомендуется производить в горизонтальном положении, устанавливая детали лицевыми кромками вниз. Необходимо соблюдать осторожность, чтобы не повредить лакированные поверхности, в сборке крупногабаритных изделий должны участвовать не менее 2-х человек. Детали при сборке необходимо закреплять прочно, не допуская их качания. Для сборки потребуется прямоугольный треугольник или шнур длиной 2-3 метра, молоток, отвертки, строительный уровень, дрель или перфоратор.

### **Подготовка к сборке**

Проверить комплектность каждого пакета по имеющейся на них маркировке.

**ВНИМАНИЕ!** Не рекомендуется одновременно вынимать детали из всех пакетов во избежание их смешивания.

Проверить наличие фурнитуры и метизов, при необходимости протереть их.

**ВНИМАНИЕ!** Перед началом сборки необходимо **внимательно изучить инструкцию** и определить расположение деталей в изделии в соответствии со схемами сборки.

### **Порядок сборки**

1. В верхний щит (82), нижний щит (83), планку цокольную (85) в имеющиеся отверстия установить эксцентрики, таким образом, чтобы стрелка была повернута в сторону отверстия в торце.

В установленные муфты эксцентриковых стяжек на боковых стенках (80), (81), нижнем щите (83) ввернуть дюбели DU 644, в соседние отверстия установить шканты (рис.1).

2. Установить крепление для лифта на боковые стенки (80), (81) с помощью шурупов 3,5x13мм (рис.3).

3. Установить штоки полкодержателей в отверстия на боковых стенках (80), (81). На полку (87) установить врезные полкодержатели (рис.2).

4. На нижний щит (83) и в гнезда откидной двери установить элементы секретерных петель с помощью шурупов 3,5x13мм (рис.4).

5. Установить опоры на боковые стенки (80), (81) с помощью шурупов 3,5x13мм.

6. На горизонтальный щит (82) и откидную дверь установить роликовые защелки шурупами 3,0x13мм с полукруглой головкой (рис.5).

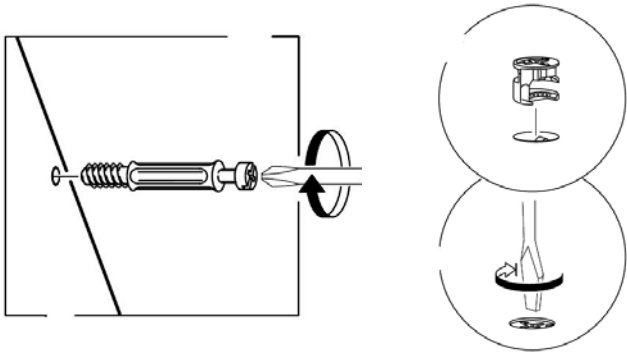


Рис. 1

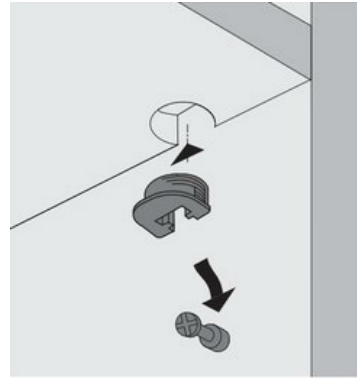


Рис. 2

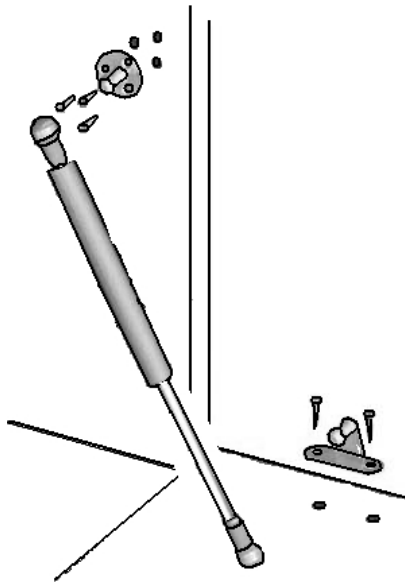


Рис. 3

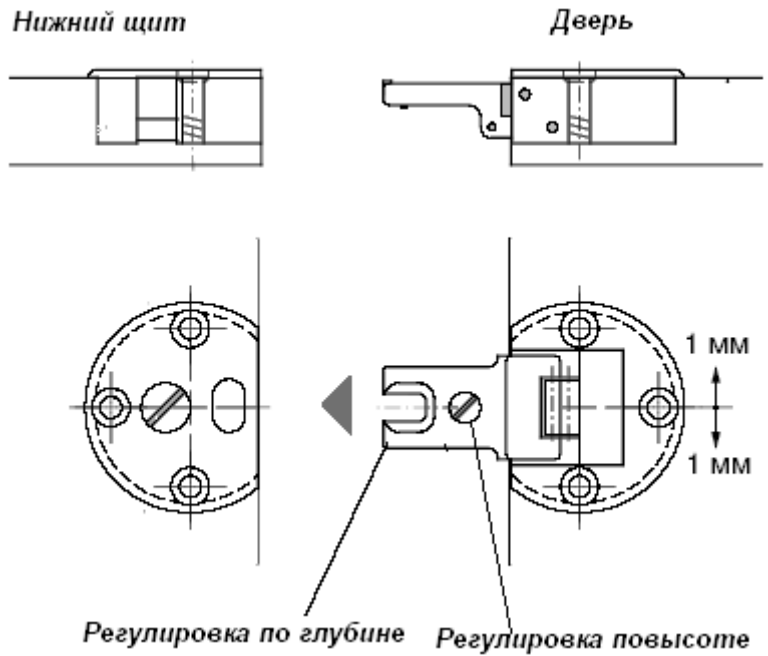


Рис. 4

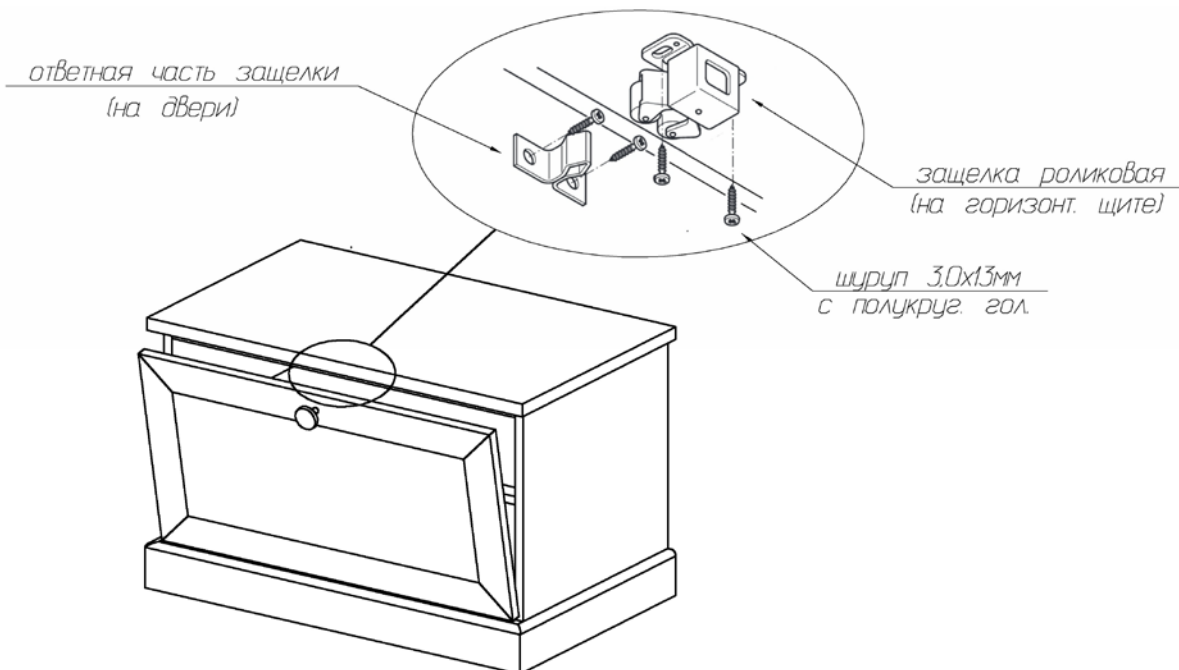


Рис. 5

7. К нижнему щиту (83) присоединить цокольную планку (85) так, чтобы дюбели вошли в предназначенные для них отверстия. Затянуть эксцентрики, повернув их на 180 градусов.
8. К боковой стенке (80) присоединить верхний щит (82), нижний щит (83) и планку цокольную (85) с помощью эксцентриковых стяжек и конфирмат-винтов. Затянуть эксцентрики, повернув их на 180 градусов.
9. С другой стороны аналогичным образом присоединить боковую стенку (81). Затянуть эксцентрики, повернув их на 180 градусов.
10. Установить переднюю цокольную планку (84), закрепив ее к боковым стенкам конфирмат-винтами.
11. Собранный корпус проверить на прямоугольность, сравнивая диагонали (их длины должны быть равны). Заднюю стенку вставить в пазы деталей и закрепить с помощью мебельных уголков и шурупов 3,2x20мм как показано на схеме установки задних стенок.
12. Сверху присоединить крышку (88) с помощью винтов М6х25мм.
13. Установить накладки цокольные с помощью саморезов 4,2x25 с прессшайбой. Саморезы следует установить не затягивая, далее выровнять накладки относительно друг друга так, чтобы исключить зазоры между ними, и после затянуть саморезы, зафиксировав положение накладок (рис.6).

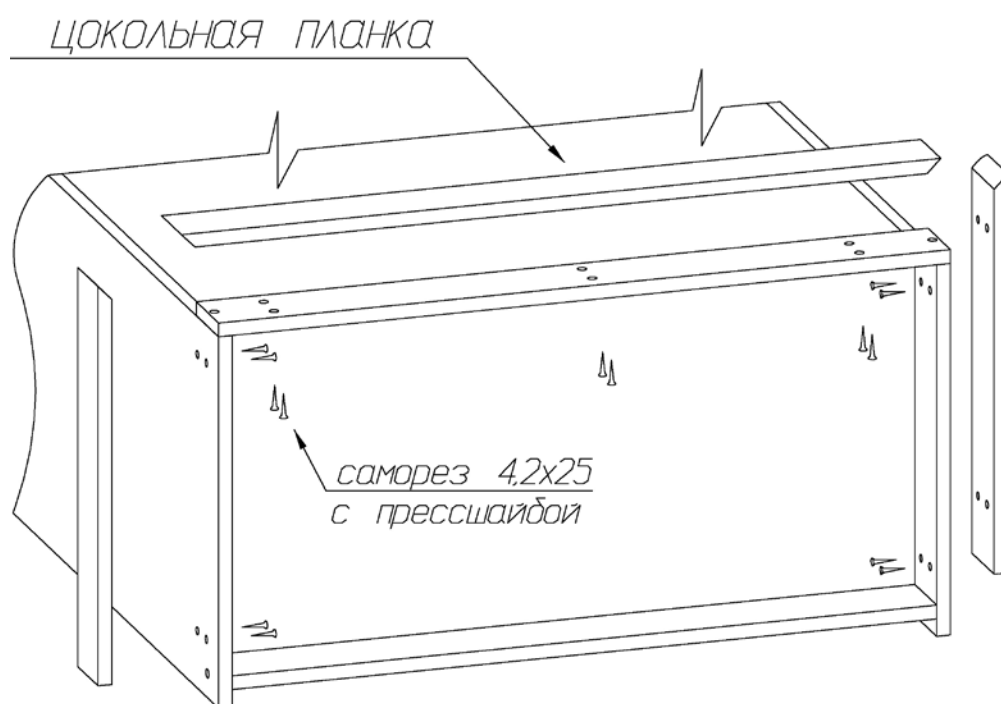
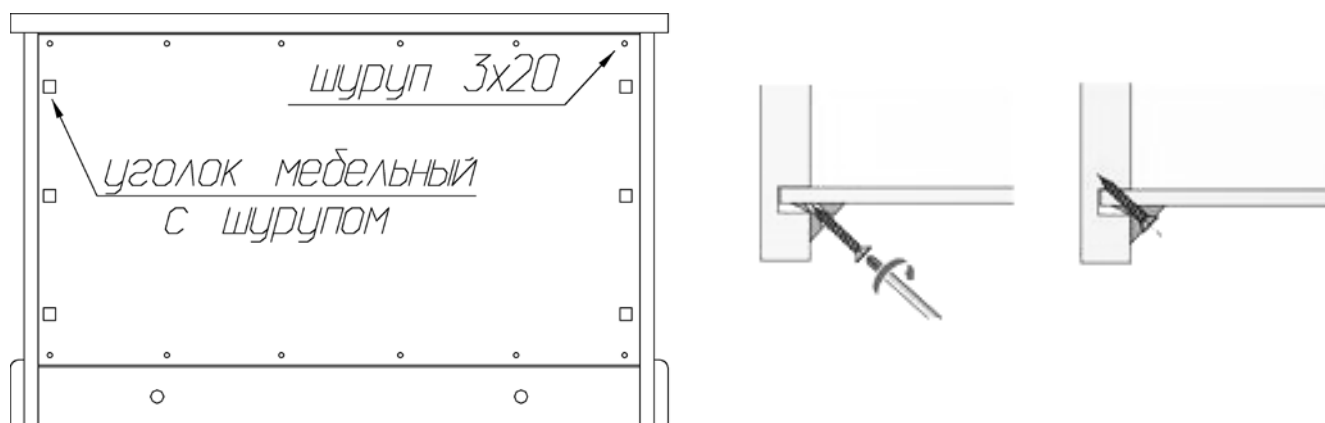
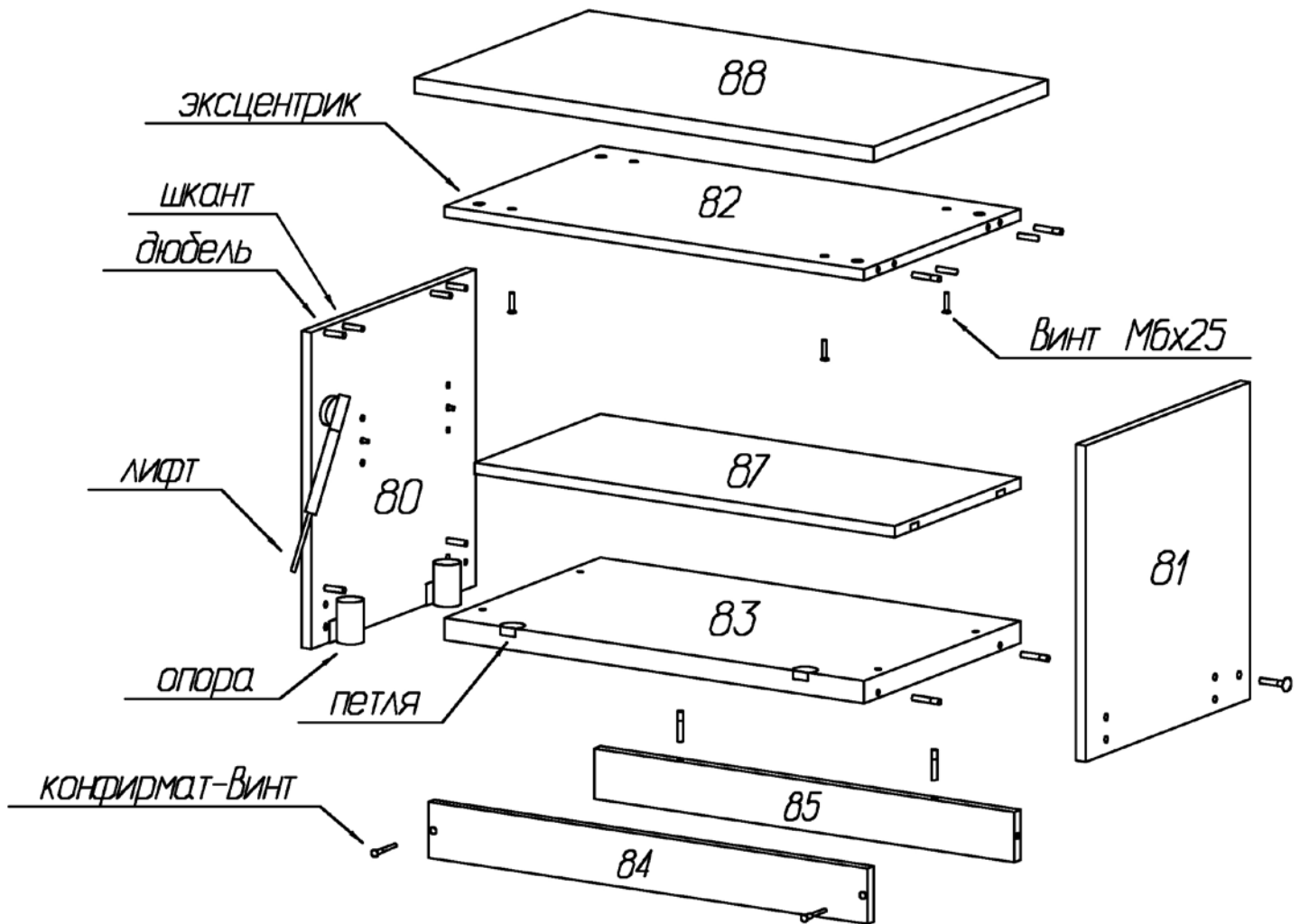


Рис. 6



14. Навесить и отрегулировать дверь (см. схему установки и регулировки дверей).
15. Отрегулировать положение тумбы по высоте. Регулировка высоты опор осуществляется через отверстия в нижнем щите шестигранным ключом 6мм.
16. Установить ручку на дверь с помощью винта М4х25мм.
17. Установить полку (87), надев ее на штоки полкодержателей до упора.
18. Установить лифты, защелкнув их в креплениях.
19. Закрыть видимые стяжки и отверстия для регулировки опор заглушками.

### Схема сборки тумбы малой Caprio



### Комплектовочная ведомость деталей тумбы малой Carpio

№	Наименование	Размеры			Кол., шт
		А, мм	В, мм	Т, мм	
80	Боковая стенка левая	454	430	16	1
81	Боковая стенка правая	454	430	16	1
82	Верхний щит	688	410	16	1
83	Нижний щит	688	410	32	1
84	Планка цокольная	720	80	16	1
85	Планка цокольная	688	72	16	1
12	Накладка левая	462	80	16	1
13	Накладка правая	462	80	16	1
86	Накладка передняя	752	80	16	1
87	Полка	688	330	16	1
88	Крышка	752	456	22	1
	Задняя стенка	378	702	3,2	1
89	Дверь откидная	358	704	18	1

### Комплектовочная ведомость фурнитуры тумбы малой Carpio

№	Номенклатура	Количество
1	Винт 4x25 впотай оц, шт	1
2	Винт 6x25 впотай оц. ГОСТ 17475 шт	4
3	Дюбель DU 322 арт 9 022 370 шт	4
4	Дюбель DU 644 под муфту шт	10
5	Заглушка -самоклейка d =14мм шт	14
6	Заглушка -самоклейка d =18мм шт	8
7	Защелка роликовая шт	1
8	Ключ шестигранн. L-обр. 6мм шт	1
9	Конфирмат-винт 7x50 шт	4
10	Конфирмат-ключ 4 Z шт	1
11	Кронштейн газ.80N, открывание вниз шт	2
12	Ножка накл. с металл. подпятн. шт	4
13	Петля секретерная шт	2
14	Полкодержатели VB135 с фиксатором	4
15	Ручка-кнопка LIMA 161 матовая черная шт	1
16	Саморез 4,2x25 с прессшайбой острый шт	14
17	Уголок мебельный с шурупом шт	6
18	Шкант мебельный 8x30 шт	4
19	Шурупы 3,0x13 (круг,шляпка) ГОСТ 1144 шт	4
20	Шурупы 3,0x20 впотай оц ГОСТ 1145-80 шт	20
21	Шурупы 3,5x13 впотай оц ГОСТ 1145-80 шт	30
22	Эксцентрик Rastex 15/16 шт	10

## *Рекомендации по правилам эксплуатации и уходу за мебелью*

1. Мебель рекомендуется эксплуатировать в проветриваемых помещениях с температурой воздуха не ниже +10°C и относительной влажностью воздуха 50-80%
2. Мебель не следует устанавливать на неровном полу, близко к сырým и холодным стенам или источникам тепла.
3. В мебели, имеющей крепление болтами, винтами, шурупами, при ослаблении соединений необходимо периодически подвëртывать гайки, винты, шурупы.
4. Для предотвращения покоробленности двери следует держать закрытыми.
5. Мебель перевозимую в условиях минусовой температуры, при установке в помещении следует протереть сухой, мягкой тканью как снаружи. Так и внутри, во избежание образования белых пятен на поверхности лаковой пленки в результате образование конденсата.
6. Мебель должна быть защищена от прямого попадания солнечных лучей во избежание ухудшения внешнего вида.
7. На поверхность мебели не следует ставить горячие предметы.
8. Удаление пыли с поверхности мебели следует производить сухой мягкой тканью или специально предназначенными для этого салфетками.
9. Удаление пятен с поверхности мебели следует производить тампоном из мягкой ткани, смоченной в специальных составах для чистки и освежения мебели в соответствии с рекомендациями по их использованию.
10. Для удаления загрязнения с зеркал и стекол рекомендуется применять предназначенные для этой цели жидкости.
11. Не применяйте для чистки фурнитуры чистящие средства, а только протирайте ее мягкой тканью.
12. Максимальная нагрузка на полку не должна превышать 7кг, на крышку – 80кг.

### **Гарантии изготовителя.**

Предприятие – изготовитель гарантирует покупателю сохранность всех качественных показателей, обусловленных ТР ТС 025/2012, при соблюдении правил сборки, установки и эксплуатации мебели. Предприятие-изготовитель оставляет за собой право изменения конструкции изделия.

За механические повреждения, возникшие во время транспортировки, сборки или хранения, предприятие – изготовитель ответственности не несет.

Претензии по качеству мебели должны направляться в магазин, где приобретена мебель, с приложением товарного чека. Претензии принимаются в течение гарантийного срока – 24 месяца со дня приобретения мебели.

Срок службы мебели – 10 лет.

По дефектам, возникшим из-за несоблюдения покупателем правил эксплуатации и ухода за мебелью, претензии не принимаются.

***Наш адрес: 156008, г. Кострома, ул. Поселковая, д.33, лит. А1, пом.1***

***ООО «ИНТЕРА»***