



Обстановочка!

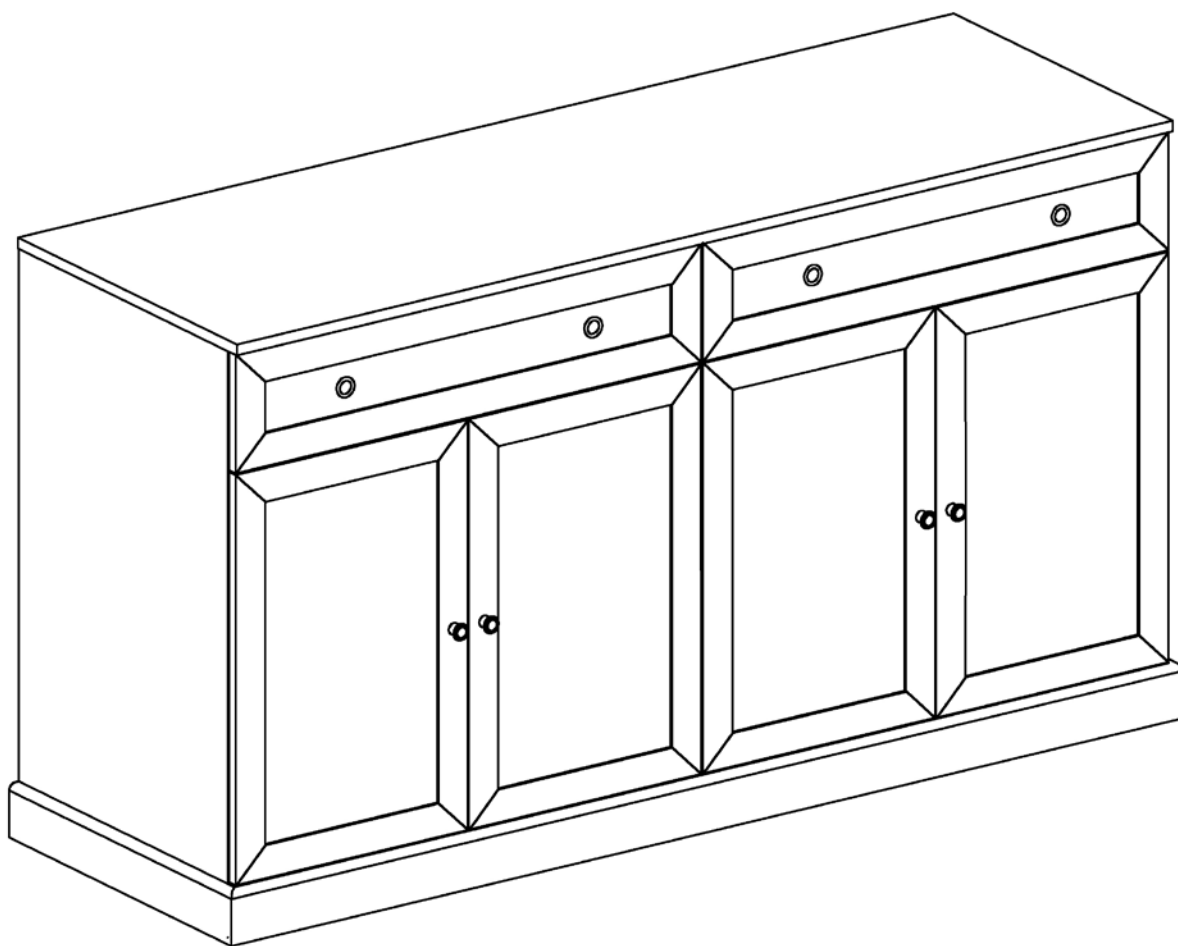
WWW.OGOGO.RU



ООО «Интера»

Инструкция
по сборке и эксплуатации изделий мебели

Тумба Carpio с ящиком и дверями



К сведению покупателя

Сборку и установку изделия рекомендуется доверить специалистам, обладающим достаточными знаниями и навыками.

Для удобства транспортировки и предохранения от повреждений мебель поставляют в разобранном виде. На каждом пакете имеется маркировка с указанием названия изделия, перечень входящих в данный пакет деталей, их размеры и количество, а также номера этих деталей, которые соответствуют номерам в комплектовочной ведомости и на схемах сборки. Для крепления фурнитуры на деталях имеются отверстия и накладки.

Правила сборки

Сборку следует производить на ровном полу, покрытом тканью или бумагой во избежание повреждения кромок и загрязнения мебели. Сборку корпуса рекомендуется производить в горизонтальном положении, устанавливая детали лицевыми кромками вниз. Необходимо соблюдать осторожность, чтобы не повредить лакированные поверхности, в сборке крупногабаритных изделий должны участвовать не менее 2-х человек. Детали при сборке необходимо закреплять прочно, не допуская их качания. Для сборки потребуется рулетка длиной 3 метра, молоток и отвертки.

Подготовка к сборке

Проверить комплектность каждого пакета по имеющейся на них маркировке.

Проверить наличие фурнитуры и метизов, при необходимости протереть их.

ВНИМАНИЕ! Перед началом сборки необходимо **внимательно изучить инструкцию** и определить расположение деталей в изделии в соответствии со схемами сборки.

Тумба Caprio

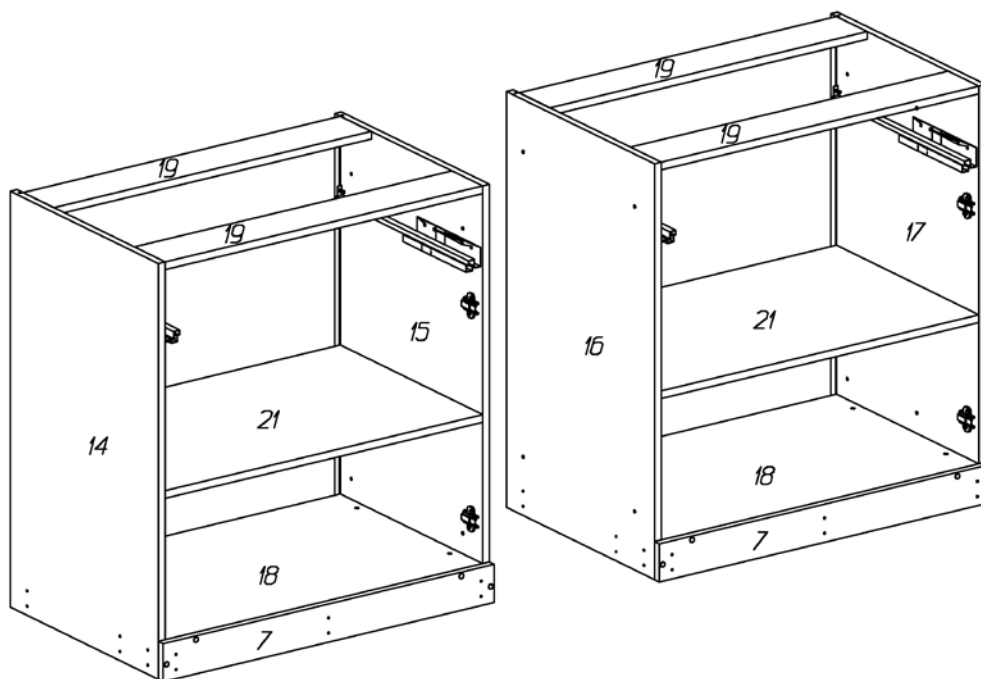
Комплектовочная ведомость деталей

№	Наименование	Кол.	Размеры		
			А	В	Т
14	Стенка вертикальная	1	873	510	16
15	Стенка вертикальная	1	873	510	16
16	Стенка вертикальная	1	873	510	16
17	Стенка вертикальная	1	873	510	16
18	Стенка горизонтальная	2	766	490	16
19	Планка	4	766	106	16
20	Крышка	1	1598	534	16
21	Полка	2	766	490	16
7	Цокольная планка	2	798	80	16
25	Ящика стенка боковая	2	450	132	16
26	Ящика стенка боковая	2	450	132	16
10	Ящика стенка задняя	2	726	118	16
11	Ящика стенка передняя	2	726	118	16
	Фасад ящика	2	794	176	18
	Дверь	4	610	396	18
	Дно ящика	2	740	448	3,2
	Задняя стенка	2	805	781	3,2

Тумба Caprio
Комплектовочная ведомость фурнитуры

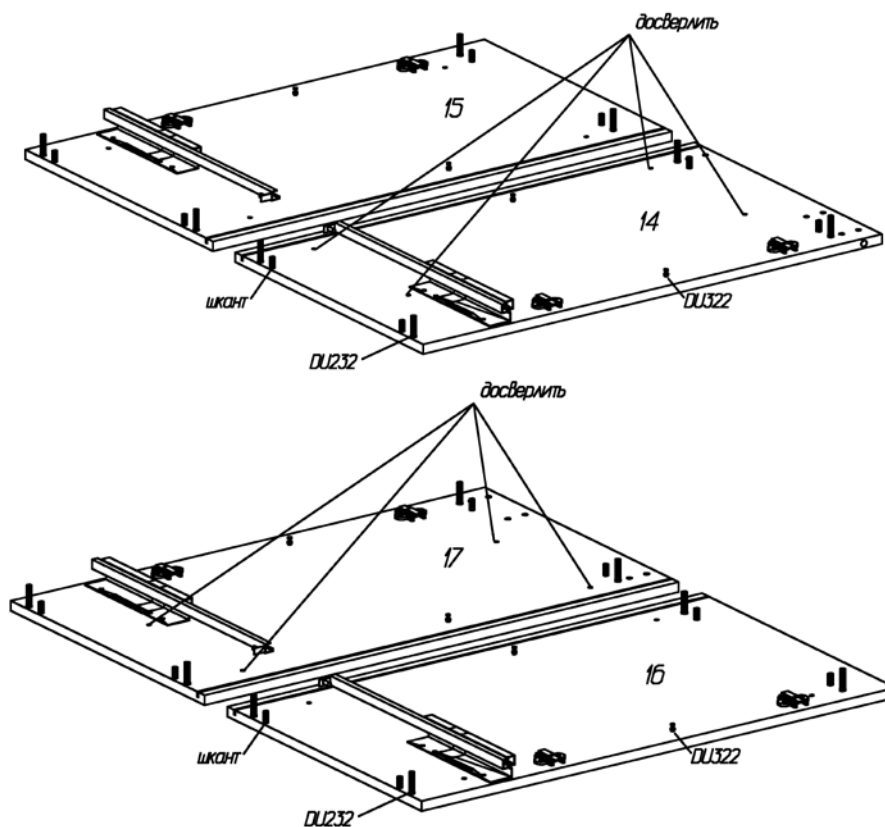
№	Номенклатура	Количество	Ед. изм.
1	Винт 4x12 потай DIN 965 цинк	8	шт.
2	Винт 4x16 впотай оцинк. крест	8	шт.
3	Винт 4x25 впотай оц.	4	шт.
4	Винт 6x25 впотай оц.	6	шт.
5	Дюбель DU 232 ввинчиваемый ф5	20	шт.
6	Дюбель DU 322 арт 9 022 370	8	шт.
7	Заглушка -самоклейка d=14 мм	30	шт.
8	Заглушка -самоклейка d=18 мм	20	шт.
9	Конфирмат-винт 7x50	24	шт.
10	Конфирмат-ключ 4 Z	1	шт.
11	Направляющая VECTOR MS 450мм плавное закр	2	компл.
12	Ножка накл. с металл. подпятн.	8	шт.
13	Петля 4х шарнирная 204 А	8	шт.
14	Полкодержатели VB135 с фиксатором	8	шт.
15	Ручка-кнопка LIMA 161 матовая черная	4	шт.
16	Ручка кольцо Brass матовая черная арт.4804-14	4	шт.
17	Саморез 4,2x25 с прессшайбой острый	20	шт.
18	Цилиндр с внутренней резьбой М4мм L 25мм	4	шт.
19	Уголок мебельный с шурупом	12	шт.
20	Шкант мебельный 8x30	16	шт.
21	Шурупы 3,0x20 впотай оц	44	шт.
22	Шурупы 3,5x13 впотай оц	48	шт.
23	Шурупы 4,0x25 впотай оц	8	шт.
24	Шурупы 6,3x10,5 крепежный для направляющих	16	шт.
25	Эксцентрик Rastex 15/16	20	шт.

Сборка корпуса



Если к тумбе будет примыкать стеллаж, то на стенке вертикальной со стороны примыкания (**14 или 17**) примыкания для межсекционной стяжки необходимо досверлить насквозь отверстия диаметром 5 мм и зенковать их для винта с потайной головкой.

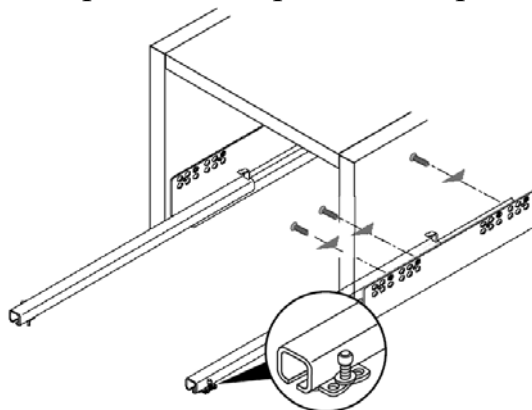
1.



На стенках вертикальных **14, 15, 16, 17**:

- в отверстия диаметром 5мм вернуть дюбели DU 232 (длинные), в соседние отверстия диаметром 8 мм вставить шканты;

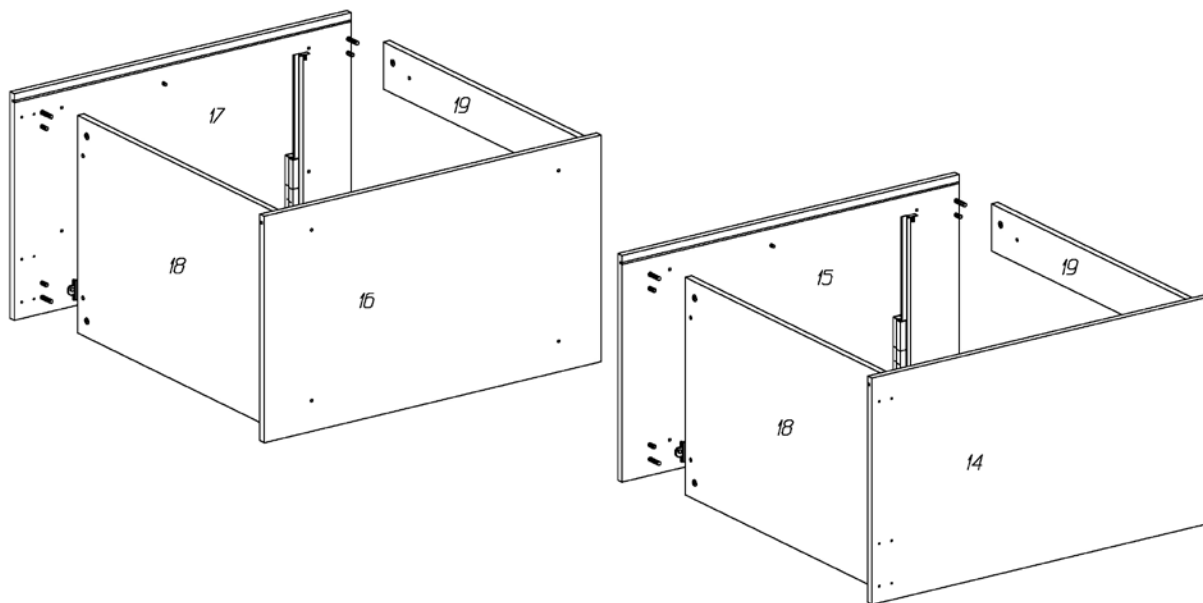
- шурупами 6,3x10,5 закрепить направляющие: первое отверстие на стенке вертикальной совместить с третьим отверстием в верхнем ряду на направляющей



- шурупами 3,5x13 по имеющимся наклочкам закрепить монтажные планки петель
- в отверстия диаметром 5мм в средней части детали вернуть дюбели DU 322 (короткие)

2. На стенках горизонтальных **18**, планках **19** в отверстия диаметром 15 мм установить эксцентрики, таким образом, чтобы стрелка была повернута в сторону кромки.

3.



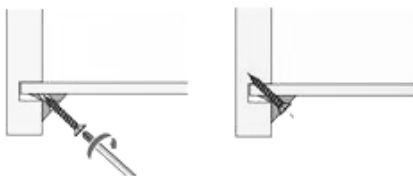
Детали устанавливать лицевыми кромками вниз:

Между стенками вертикальными **14 и 15**, **16 и 17** установить стенки горизонтальные

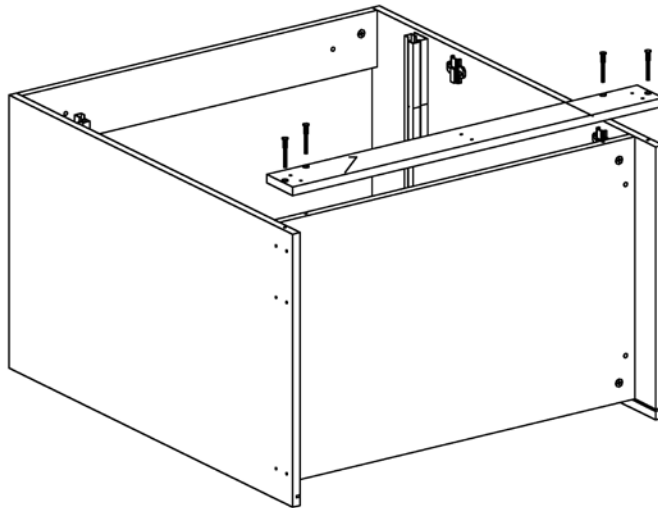
18

и планки **19** так, чтобы дюбели стяжек и шканты вошли в соответствующие им отверстия. Затянуть эксцентрики, повернув их на 180 градусов.

Собранные корпуса проверить на прямоугольность, сравнивая диагонали (их длины должны быть равны). Прямоугольное положение корпуса зафиксировать с помощью мебельных уголков с шурупами. К горизонтальным кромкам заднюю стенку крепить шурупами 3,х20

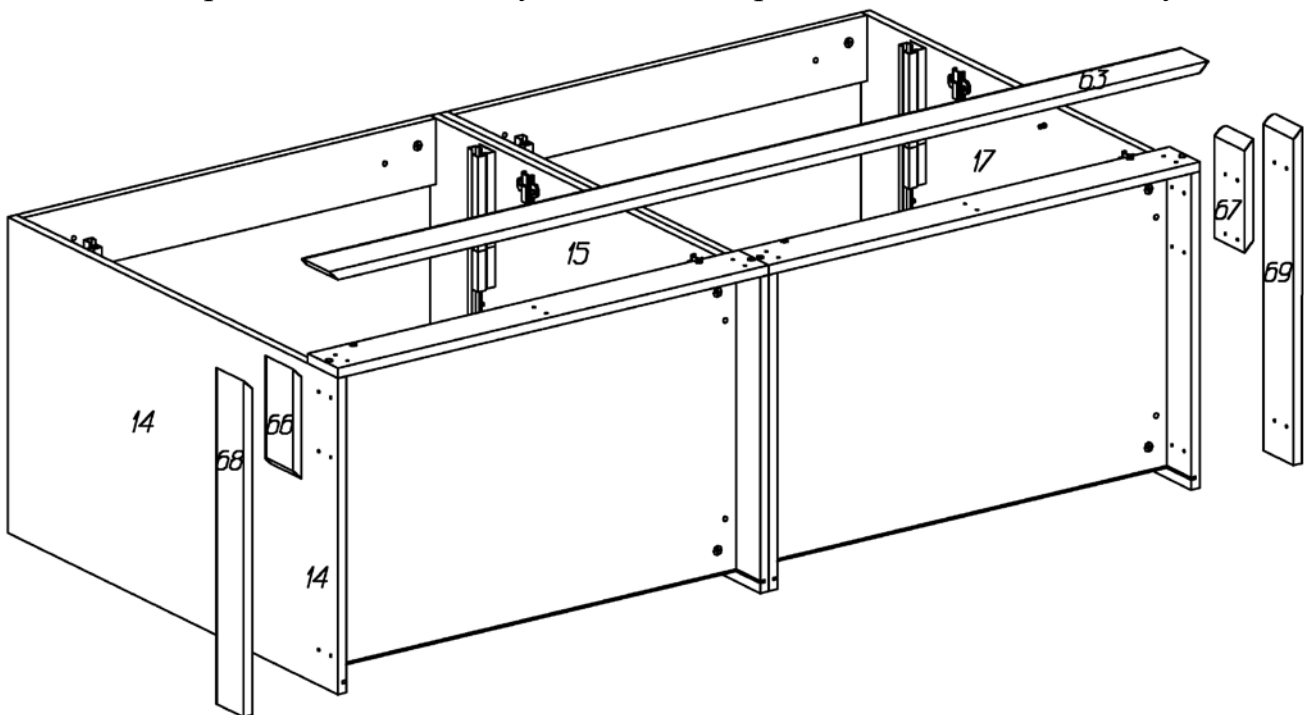


4. Перевернуть корпуса на заднюю стенку. Конфирматами 7x50 закрепить цокольные планки 7.



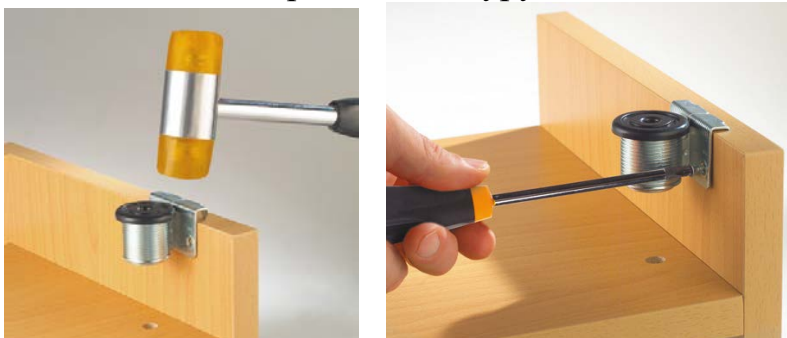
5. Соединить два корпуса - смежные стенки 15 и 16:

- сквозные отверстие Ø 6мм зенковать под винт с потайной головкой;
- в цилиндр с внутренней резьбой M4мм L 25мм с одной стороны ввернуть на несколько витков винт 4x12, вставить цилиндр с винтом в отверстие, с другой стороны ввернуть второй винт 4x12;
- заворачивая винты стянуть детали, закрыть головки винтов заглушками

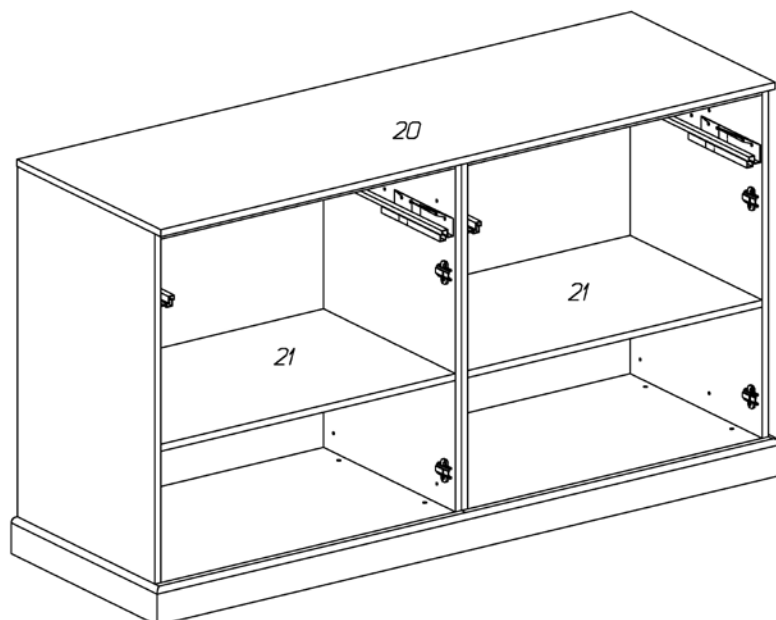


Саморезами 4,2x25 с прессшайбой закрепить комплект цоколей, приобретенный для Вашей композиции.

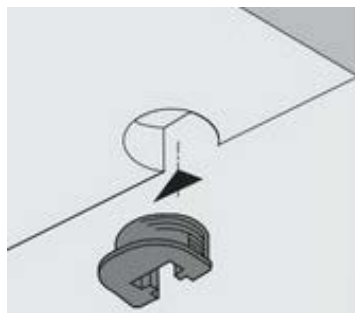
6. Установить ножки, закрепить их шурупами 3,5x13



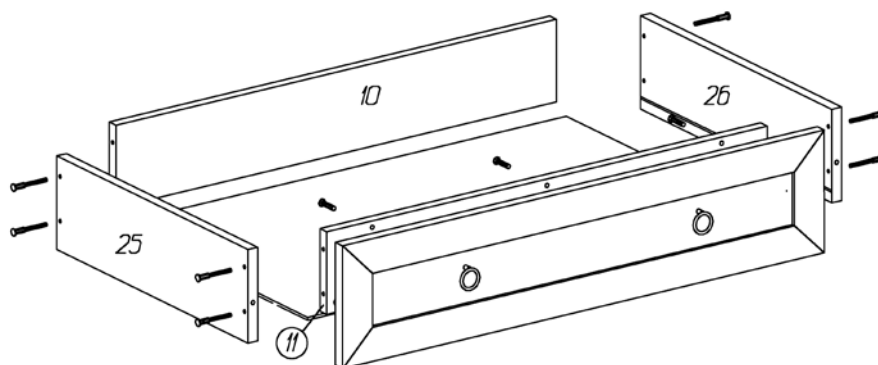
7. Поставить тумбу на ножки.



Регулировка высоты опор осуществляется через отверстия в нижнем щите любым из инструментов: отвертка шлиц/крест или шестигранный ключ 6мм.
Положить на планки **19** крышку **20**, закрепить её шурупами 4,0x25.
В отверстия на полках **20** вставить врезные полкодержатели VB 135. Установить полки, надев их сверху до упора на дюбели, ввернутые в боковые стенки.



8. Собрать два ящика



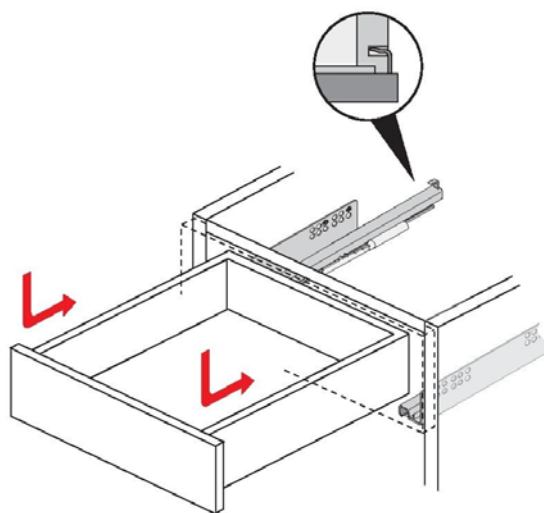
Привернуть боковые стенки ящика к передней и задней стенкам при помощи конфирматов 7x50. Пазы боковых стенок должны быть ориентированы внутрь ящика.
Вставить дно в пазы, привернуть его шурупами 3x20 к передней и задней стенкам.

На фасадной стенке винтами 4x16 закрепить ручки. В отверстия диаметром 5мм ввернуть дюбели DU 232.

На боковых стенках в отверстия диаметром 15мм вставить эксцентрики. Установить фасад так, чтобы дюбели стяжек вошли в соответствующие им отверстия. Затянуть эксцентрики, повернув их на 180 градусов.

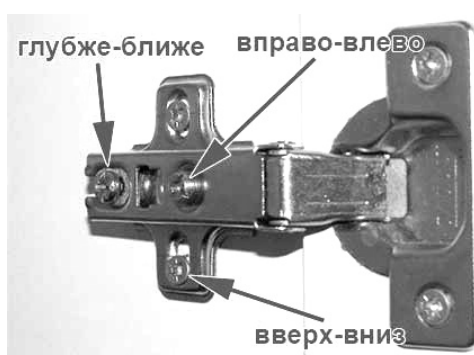
Закрепить фасад к передней стенке, ввернув винты М6х25 в установленные в фасадной стенке гайки. Закрывать конфирматы заглушками.

Выдвижной ящик вставляется под наклоном, сверху в выдвинутые направляющие шины. Два отверстия в задней стенке принимают задние крюки. Придавливая выдвижной ящик вниз, его соединяют с цапфами, которые должны войти в отверстия в нижней кромке боковых стенок ящика. Положение ящика по высоте настраивают винтом, расположенным под нижней кромкой бока ящика.



9. На дверях установить петли, закрепить их шурупами 3,5x13. Винтами 4x25 закрепить ручки.

10. Установить двери на корпус, отрегулировав их положение.



Рекомендации по правилам эксплуатации и уходу за мебелью

Максимальная допустимая нагрузка

на крышку – 45 кг

на полку – 14 кг

на ящик – 5 кг

1. Мебель рекомендуется эксплуатировать в проветриваемых помещениях с температурой воздуха не ниже +10°C и относительной влажностью воздуха 50-80%
2. Мебель не следует устанавливать на неровном полу, близко к сырým и холодным стенам или источникам тепла.
3. В мебели, имеющей крепление болтами, винтами, шурупами, при ослаблении соединений необходимо периодически подвëртывать гайки, винты, шурупы.
4. Мебель, перевозимую в условиях минусовой температуры, при установке в помещении следует протереть сухой, мягкой тканью как снаружи, так и внутри, во избежание появления белых пятен на поверхности лаковой пленки в результате образования конденсата.
5. Мебель должна быть защищена от прямого попадания солнечных лучей во избежание ухудшения внешнего вида.
6. На поверхность мебели не следует ставить горячие предметы.
7. Удаление пыли с поверхности мебели следует производить сухой мягкой тканью или специально предназначенными для этого салфетками.
8. Удаление пятен с поверхности мебели следует производить тампоном из мягкой ткани, смоченной в специальных составах для чистки и освежения мебели в соответствии с рекомендациями по их использованию.
9. Не применяйте для чистки фурнитуры чистящие средства, а только протирайте ее мягкой тканью.

Гарантии изготовителя

Предприятие-изготовитель гарантирует покупателю сохранность всех качественных показателей, обусловленных ТР ТС 025/2012, при соблюдении правил сборки, установки и эксплуатации мебели. Изготовитель оставляет за собой право изменения конструкции изделия.

За механические повреждения, возникшие во время транспортировки, сборки или хранения, предприятие-изготовитель ответственности не несет.

Претензии по качеству мебели должны направляться в магазин, где приобретена мебель, с приложением товарного чека. Претензии принимаются в течение гарантийного срока-24 месяца со дня приобретения мебели.

Срок службы мебели 10 лет.

По дефектам, возникшим из-за несоблюдения покупателем правил эксплуатации и ухода за мебелью, претензии не принимаются.

Наш адрес: 156008, г. Кострома, ул. Поселковая, д.33, лит.А1, пом.1