



Обстановочка!

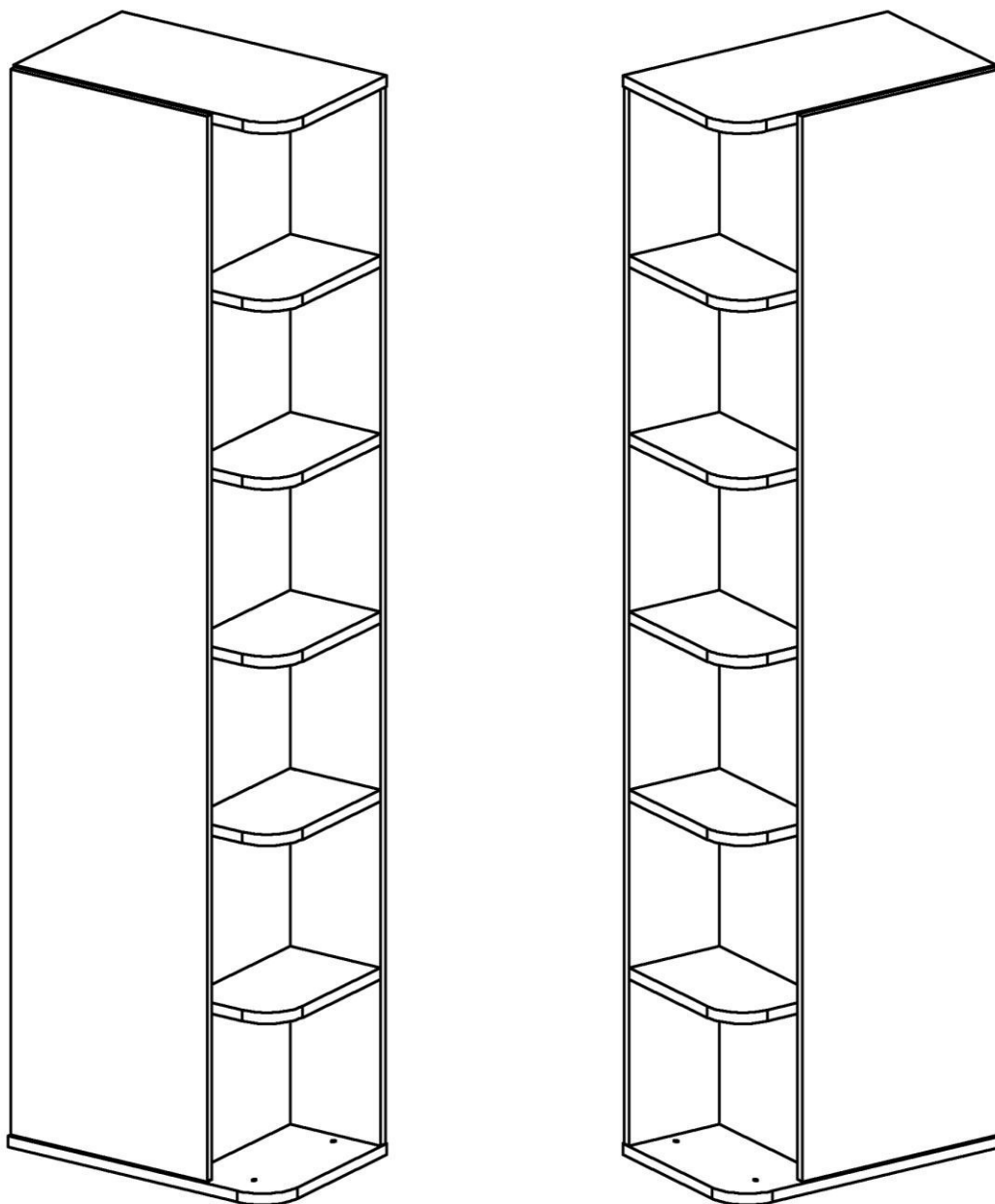
WWW.OGOGO.RU



ООО «Интера»

Инструкция
по сборке и эксплуатации изделий мебели

Шкаф YUMMY с торцевыми полками



К сведению покупателя

Сборку и установку изделия рекомендуется доверить специалистам, обладающим достаточными знаниями и навыками.

Для удобства транспортировки и предохранения от повреждений мебель поставляют в разобранном виде. На каждом пакете имеется маркировка с указанием названия изделия, перечень входящих в данный пакет деталей, их размеры и количество, а также номера этих деталей, которые соответствуют номерам в комплектовочной ведомости и на схемах сборки. Для крепления фурнитуры на деталях имеются отверстия и наколки.

Правила сборки

Сборку следует производить на ровном полу, покрытом тканью или бумагой во избежание повреждения кромок и загрязнения мебели. Сборку корпуса рекомендуется производить в горизонтальном положении, устанавливая детали лицевыми кромками вниз. Необходимо соблюдать осторожность, чтобы не повредить лакированные поверхности, в сборке крупногабаритных изделий должны участвовать не менее 2-х человек. Детали при сборке необходимо закреплять прочно, не допуская их качания. Для сборки потребуется рулетка длиной 3 метра, молоток, отвертки.

Подготовка к сборке

Проверить комплектность каждого пакета по имеющейся на них маркировке.

Проверить наличие фурнитуры и метизов, при необходимости протереть их.

ВНИМАНИЕ! Перед началом сборки необходимо **внимательно изучить инструкцию** и определить расположение деталей в изделии в соответствии со схемами сборки.

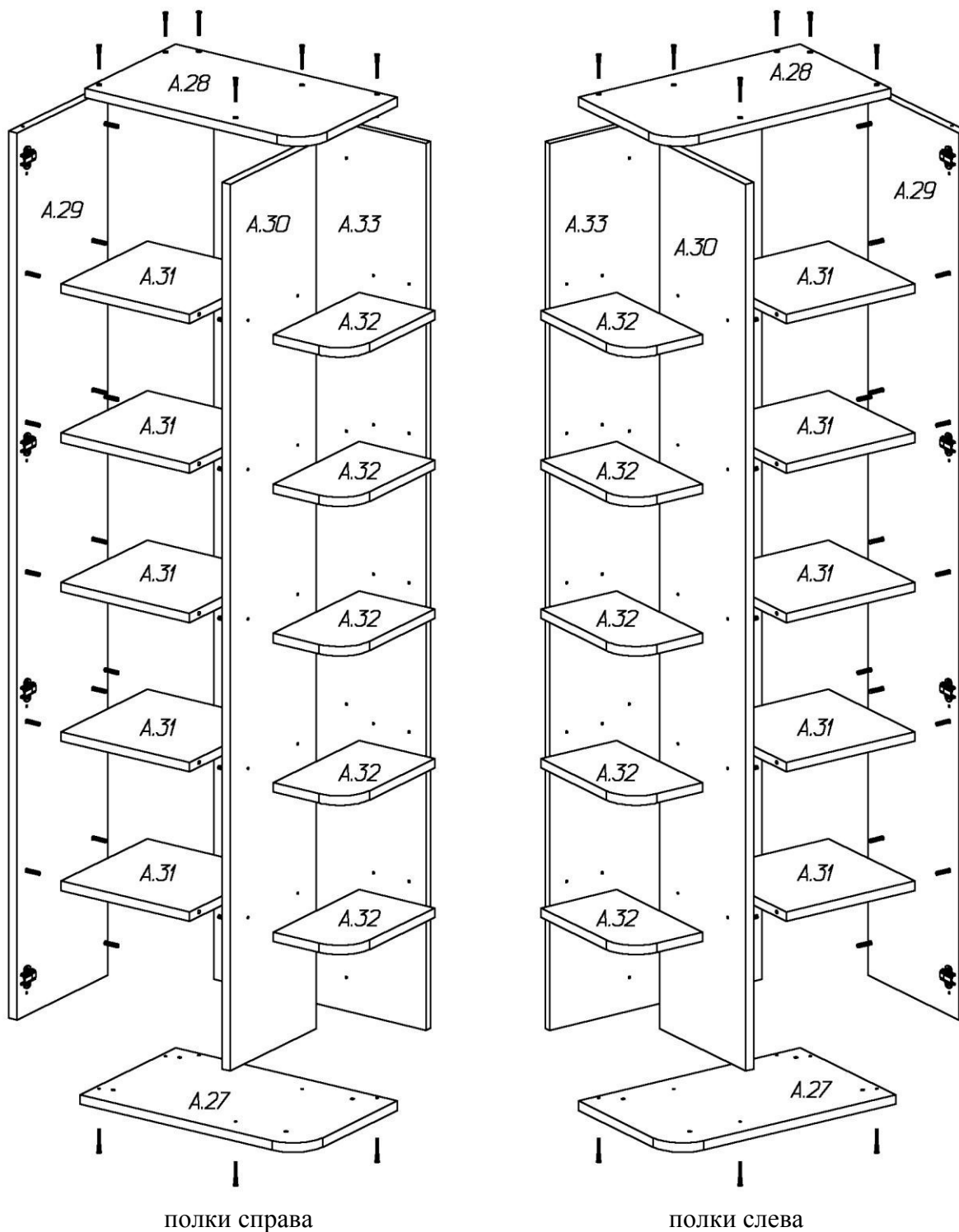
Шкаф YUMMY с торцевыми полками Комплектовочная ведомость деталей

№	Наименование	Кол.	Размеры		
			А	В	Т
А.27	Нижний щит	1	598	368	22
А.28	Стенка горизонтальная	1	598	350	22
А.29	Стенка вертикальная	1	2078	350	22
А.30	Перегородка	1	2078	332	22
А.31	Стенка горизонтальная	5	346	332	22
А.32	Полка угловая	5	204	332	22
А.33	Стенка задняя	1	2078	572	16
Ф.9	Дверь	1	2094	444	16

Шкаф YUMMY с торцевыми полками
Комплектовочная ведомость фурнитуры

№	Номенклатура	Количество	Ед. изм.
1	Дюбель DU 232 ввинчиваемый ф5	24	шт.
2	Дюбель полипропилен. 8x50	2	шт.
3	Заглушка -самоклейка d=14 мм (задняя стенка)	14	шт.
4	Заглушка -самоклейка d=18 мм (задняя стенка)	4	шт.
5	Заглушка -самоклейка d=14 мм (корпус)	16	шт.
6	Заглушка -самоклейка d=18 мм (корпус)	20	шт.
7	Конфирмат-винт 7x50	36	шт.
8	Конфирмат-ключ 4 Z	1	шт.
9	Ключ шестигранн. L-обр. 6мм	1	шт.
10	Ножка регулируемая	4	шт.
11	Петля МН.314.31.S00.N накладная с доводчиком	4	шт.
12	Планка монтаж. МР.302.Н2. Н=2	4	шт.
13	Подвеска № 349	2	шт.
14	Футорка 408.3391.60 (металлическая)	4	шт.
15	Саморез 4,2x13 с прессшайбой	2	шт.
16	Шурупы 4,0x50 полукруг. гол	2	шт.
17	Шурупы 3,5x13 впотай оц ГОСТ 1145-80	8	шт.
18	Эксцентрик Rastex 15/16	4	шт.
19	Эксцентрик Rastex 15/22	20	шт.

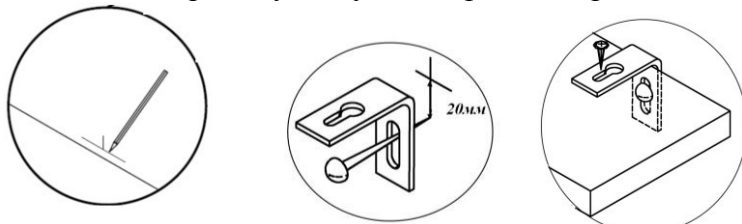
Сборка корпуса



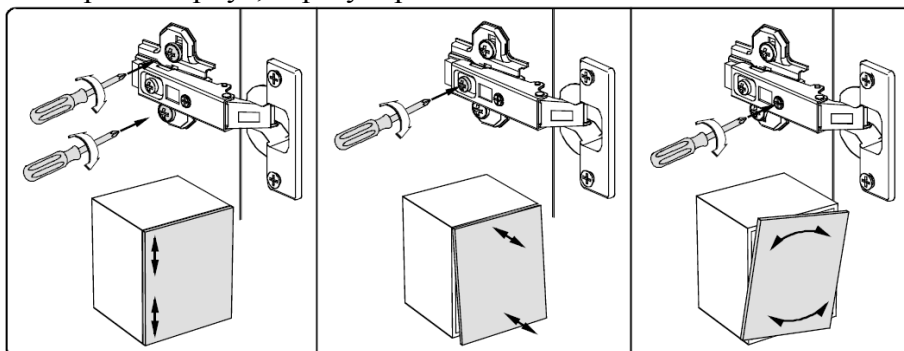
До сборки необходимо определиться, с какой стороны будут располагаться полки.

1. На стенке вертикальной *A.29*
 - в отверстия диаметром 5мм вернуть дюбели DU 232;
 - закрепить монтажные планки петель, используя верхнюю пару отверстий.
2. На перегородке *A.30* в отверстия диаметром 5мм вернуть дюбели DU 232.

3. На стенке задней **A.33** и стенках горизонтальных **A.31** в отверстия диаметром 15 мм установить эксцентрики, таким образом, чтобы стрелка была повернута в сторону кромки.
4. Стенку заднюю **A.33** соединить с перегородкой **A.30** при помощи конфирматов 7x50.
5. Полки угловые **A.32** конфирматами 7x50 закрепить к перегородке **A.30** и стенке задней **A.33**.
6. Перевернуть конструкцию на заднюю стенку. Соединить стенки горизонтальные **A.31** с перегородкой **A.30** при помощи эксцентриковых стяжек, для чего дюбели стяжек должны войти в соответствующие им отверстия. Затянуть эксцентрики, повернув их на 180 градусов.
7. Стенку вертикальную **A.29** соединить со стенками горизонтальными **A.31** и стенкой задней **A.33** при помощи эксцентриковых стяжек.
8. Нижний щит **A.27** и стенку горизонтальную **A.28** соединить с деталями **A.29**, **A.30**, **A.33** при помощи конфирматов 7x50.
9. С нижней стороны щита **A.27** ключом шестигранником 6мм ввернуть металлические футорки. В них ввернуть ножки регулируемые.
10. На двери в отверстия вставить чашки петель и закрепить их шурупами 3,5x13.
11. Установить шкаф на место и отрегулировать высоту ножек через отверстия в нижнем щите.
12. Для защиты от опрокидывания шкаф рекомендуется закрепить к стене с помощью подвесок. К стене подвеска крепится шурупом 4,0x50 с полукруглой головкой и дюбеля полипропиленового 8x50, к верхнему щиту – саморезом с прессшайбой 4,2x13.



13. Установить дверь на корпус, отрегулировать её положение.



14. Дверь открывается за кромку.
15. Закрыть видимые отверстия и крепления заглушками-самоклейками.

Рекомендации по правилам эксплуатации и уходу за мебелью

Максимальная допустимая нагрузка

на полку угловую – 2,5 кг

на стенку горизонтальную – 4 кг

1. Мебель рекомендуется эксплуатировать в проветриваемых помещениях с температурой воздуха не ниже +10°C и относительной влажностью воздуха 50-80%
2. Мебель не следует устанавливать на неровном полу, близко к сырым и холодным стенам или источникам тепла.
3. В мебели, имеющей крепление болтами, винтами, шурупами, при ослаблении соединений необходимо периодически подвтыгивать гайки, винты, шурупы.
4. Мебель, перевозимую в условиях минусовой температуры, при установке в помещении следует протереть сухой, мягкой тканью как снаружи, так и внутри, во избежание появления белых пятен на поверхности лаковой пленки в результате образования конденсата.
5. Мебель должна быть защищена от прямого попадания солнечных лучей во избежание ухудшения внешнего вида.
6. На поверхность мебели не следует ставить горячие предметы.
7. Удаление пыли с поверхности мебели следует производить сухой мягкой тканью или специально предназначенными для этого салфетками.
8. Удаление пятен с поверхности мебели следует производить тампоном из мягкой ткани, смоченной в специальных составах для чистки и освежения мебели в соответствии с рекомендациями по их использованию.
9. Не применяйте для чистки фурнитуры чистящие средства, а только протирайте ее мягкой тканью.

Гарантии изготовителя

Предприятие-изготовитель гарантирует покупателю сохранность всех качественных показателей, обусловленных ТР ТС 025/2012, при соблюдении правил сборки, установки и эксплуатации мебели. Изготовитель оставляет за собой право изменения конструкции изделия.

За механические повреждения, возникшие во время транспортировки, сборки или хранения, предприятие-изготовитель ответственности не несет.

Претензии по качеству мебели должны направляться в магазин, где приобретена мебель, с приложением товарного чека. Претензии принимаются в течение гарантийного срока-24 месяца со дня приобретения мебели.

Срок службы мебели 10 лет.

По дефектам, возникшим из-за несоблюдения покупателем правил эксплуатации и ухода за мебелью, претензии не принимаются.

Наш адрес: 156008, г. Кострома, ул. Поселковая, д.33, лит.А1, пом.1