



Обстановочка!

WWW.OGOGO.RU

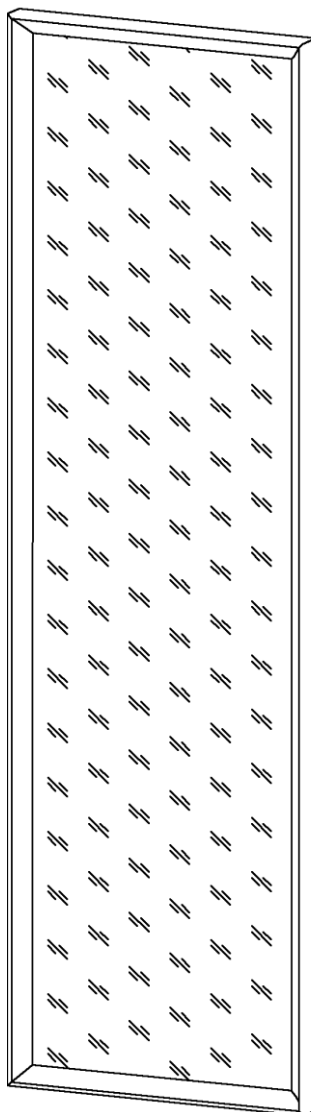


ООО «ИНТЕРА»

Инструкция
по установке и эксплуатации

Зеркало REINA 2000

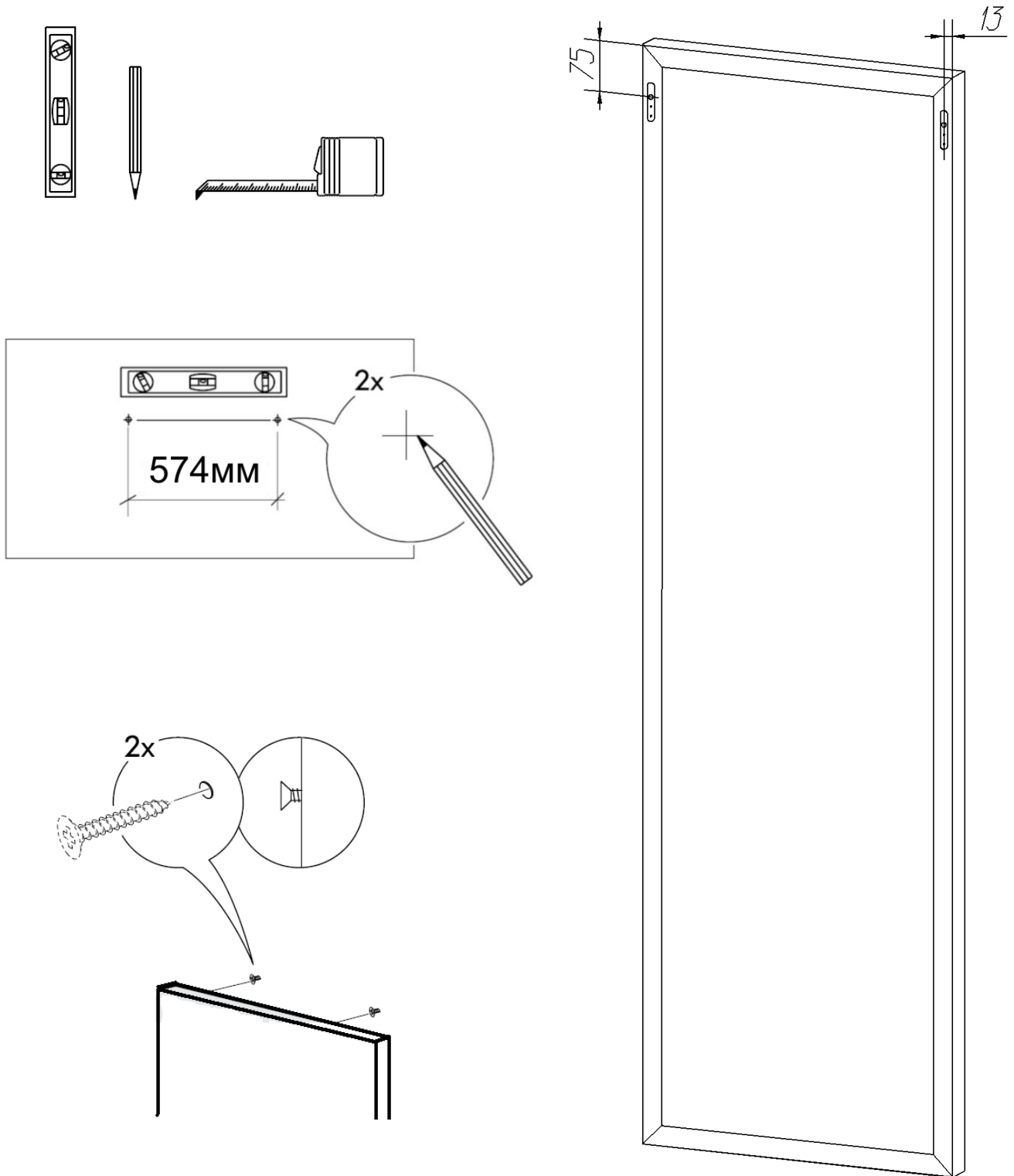
Рей-3Н 2000





Так как материалы стен различаются, шурупы для фиксации на стене не прилагаются. Для выбора подходящих крепёжных средств обратитесь в местный специализированный магазин.

Перед установкой шурупов необходимо произвести разметку согласно нижеприведенным схемам.



Зеркало, после установки, должно опираться нижней кромкой на пол! (установленные навески предназначены только для защиты зеркала от падения).

Рекомендации по правилам эксплуатации и уходу

1. Изделие рекомендуется эксплуатировать в проветриваемом помещении с температурой воздуха не ниже +10⁰С и относительной влажностью воздуха не более 70%.
2. Данное изделие не предназначено для эксплуатации в помещениях с повышенной влажностью (ванные комнаты, душевые и т.п.).
3. При транспортировке зеркала в условиях минусовой температуры, изделие в помещении следует протереть сухой, мягкой тканью от образовавшегося конденсата.
4. Зеркало следует защищать от прямого попадания солнечных лучей во избежание ухудшения внешнего вида.
5. Для удаления загрязнения с зеркала рекомендуется применять предназначенные для этой цели жидкости.

Гарантии изготовителя

Предприятие-изготовитель гарантирует покупателю сохранность всех качественных показателей, обусловленных ТР ТС 025/2012, при соблюдении правил сборки, установки и эксплуатации мебели. И оставляет за собой право изменения конструкции изделия.

За механические повреждения, возникшие во время транспортировки, установки или хранения, предприятие – изготовитель ответственности не несет.

Претензии по качеству должны направляться в магазин, где был приобретен товар, с приложением товарного чека. Претензии принимаются в течение гарантийного срока – 24 месяца со дня приобретения.

Срок службы зеркала – 5 лет.

По дефектам, возникшим из-за несоблюдения покупателем правил эксплуатации и ухода, претензии не принимаются.

ООО «ИНТЕРА»
156008, г. Кострома,
ул. Поселковая, д.33, лит. А1, пом.1