

ОБЩИЕ ТЕХНИЧЕСКИЕ УКАЗАНИЯ ПО СБОРКЕ.

Перед сборкой внимательно ознакомьтесь с данной инструкцией. Для сборки изделий желательно воспользоваться помощью квалифицированных специалистов. Сохраняйте упаковку до полной сборки изделия.

Во избежании появления царапин, сборку необходимо проводить на мягком подстилочном материале. Согласно схемам сборки прикрепить необходимую фурнитуру. После этого можно приступать к сборке комплекта. Рекомендуется монтировать каркас в горизонтальном положении. В мебельном наборе могут быть конструктивные изменения, не указанные в данной конструкции и не ухудшающие качество изделия, так как мы постоянно работаем над улучшением производимой продукции.

ГАРАНТИЙНЫЕ ОБЯЗАТЕЛЬСТВА.

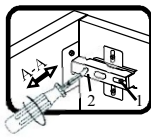
- Изготовитель гарантирует соответствие мебели требованиям ГОСТа 16371-2014 при соблюдении условий транспортировки, хранения, сборки (для мебели, поставляемой в разобранном виде), эксплуатации.
- Гарантийный срок эксплуатации мебели: Для общественных помещений - 18 мес., бытовой - 24 мес. Гарантийный срок при розничной продаже через торговую сеть исчисляется со дня продажи мебели, при вне розничном распределении - со дня получения её потребителем.
- Согласно постановлению правительства Российской Федерации от 16 июня 1997г. №720 мебель относится к товарам длительного пользования. В связи с этим по истечению срока службы (10 лет) потребитель должен обратиться в специализированную организацию по ремонту мебели с целью оценки дальнейшей пригодности мебели к безопасной эксплуатации и определение возможного дальнейшего срока службы.
- Предприятие оставляет за собой право на замену фурнитуры и метизов, не влияющих на изменение конструкции и качества изделия.
- Перед началом сборки изделия проверьте комплектность, целостность деталей и фурнитуры, при обнаружении брака или некомплектности обратитесь к продавцу, указав **номер смены, партии и дату изготовления** с бирки упаковок. В случае некомплектности или несоответствия фурнитуры, дополнительно укажите **фамилию** упаковщика и **дату изготовления**. В случае установки бракованной детали, утери бирок с упаковок, претензии исправляются за счет покупателя.

ПРАВИЛА УХОДА И ЭКСПЛУАТАЦИИ.

Для сохранения эксплуатационных и эстетических качеств мебели в течении длительного срока необходимо соблюдать условия её хранения, правил эксплуатации и ухода.

- Мебель рекомендуется эксплуатировать в проветриваемом, сухом помещении с температурой воздуха не ниже +10 С и относительной влажностью воздуха 50-80%.
- При эксплуатации изделий, имеющих стеклянные створки, полки и зеркала необходимо помнить, что эксплуатация стеклоизделий и зеркал с трещиной сопряжено с риском получения травмы. При появлении трещин надо немедленно заменить стеклоизделие.
- В процессе эксплуатации мебели возможно ослабление крепежной фурнитуры - необходимо периодически подтягивать их.
- Во избежании потери товарного вида мебель и зеркала рекомендуется защищать от прямых солнечных лучей, не должна размещаться вблизи отопительных приборов, сырых и холодных стен (может привести к изменению цвета и отслоению пленки).
- Не допускать попадания воды и технических жидкостей на поверхность мебели, не следует ставить на поверхность горячие предметы без теплоизоляционной прокладки.
- Беречь поверхность мебели от механических повреждений.
- Поверхность мебели можно чистить влажной тканью с применением средств по уходу за мебелью с последующей протиркой насухо. **Запрещено применять эфир, ацетон, бензин и др. средства содержащие спирт и растворитель по скольку печатный рисунок на фасадах не устойчив к их воздействию!!!**
- Фасадную часть следует чистить мягкой тканью с применением хозяйственного мыла, после чего вытирать насухо. Не использовать для чистки наждачную бумагу, соду и др. средства, содержащие абразивные материалы.

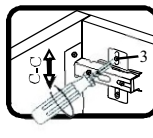
СИСТЕМА РЕГУЛИРОВАНИЯ СТВОРОК



Если створка наклонена вправо или влево относительно вертикали корпуса, нужно выправить наклон створки в направлении А-А винтом 2.

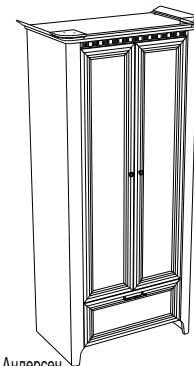


Если нижняя или верхняя часть створки отстает от корпуса, нужно ослабить винт 1 и сдвинуть створку в направлении В-В, а затем затянуть винт 1.



Если необходимо отрегулировать створку по высоте, нужно ослабить винт 3, отрегулировать створку в направлении С-С, а затем затянуть винт 3.

Коллекция мебели "Клер" Сосна Андерсен - Шкаф для одежды 2-х дверный (996x593x2054)



Фурнитура (Упаковка №5)

| | Наименование | Ед.изм. | Кол-во |
|--|--|---------|--------|
| | Шкант 8x30 | шт. | 26 |
| | Соед. болт S200, 11/34 мм | шт. | 18 |
| | Эксцентрик d=15 мм д/плит 16 мм | шт. | 18 |
| | Ключ под евровинт | шт. | 1 |
| | Евровинт 6x50 | шт | 12 |
| | Саморез 3,5x20 | шт. | 6 |
| | Саморез 3,5x16 | шт. | 54 |
| | Саморез 2,5x16 | шт. | 64 |
| | Саморез 4x50 | шт. | 4 |
| | Петля 90° | компл | 8 |
| | Подпятник белый | шт | 4 |
| | Дюбель с шурупом | шт. | 2 |
| | Фиксир. уголок №23(бел.) | шт. | 2 |
| | Штангодерж. овал | шт. | 2 |
| | Штанга овал (824мм) | шт. | 1 |
| | Полкодерж. Угловой со штырем, никель | шт. | 12 |
| | FLIPPER Шток-евровинт для полкодержателя | шт | 10 |
| | FLIPPER Полкодержатель прозрачный | шт | 10 |
| | Заглушка евр. бел. №1 | шт. | 2 |
| | Заглушка эксц. №1 | шт. | 8 |
| | Направляющая шариковая 400*45 | шт | 1 |
| | Ручка Кнопка FB 060 000 | компл | 2 |
| | Болт RAFIX безпок. D=7 мм В.5/11мм | шт | 2 |
| | Корпус RAFIX-SE с углоцк. белый 7/16мм | шт | 2 |
| | Ручка FS195 128 | шт | 1 |

Фурнитура (Упаковка №1)

| | | | |
|--|--|----|---|
| | Соед.планка д/з стенки бел. 2,2м(1871мм) | шт | 1 |
|--|--|----|---|

ЛДСП 16мм Сосна Андерсен

| Поз. | Наименование | Кол-во | Деталь без облиц. | | Упаковка |
|------|------------------|--------|-------------------|---------|----------|
| | | | Длина | Ширина | |
| 1 | Бок левый | 1 | 2000 | 500 | №1 |
| 2 | Бок правый | 1 | 2000 | 500 | №1 |
| 3 | Крышка | 1 | 886(+3) | 534(+3) | №4 |
| 4 | Плнтус | 1 | 828 | 110 | №1 |
| 8 | Фальш-бок левый | 1 | 274 | 500 | №1 |
| 9 | Фальш-бок правый | 1 | 274 | 500 | №1 |

ЛДСП 16мм Белый Базовый

| Поз. | Наименование | Кол-во | Деталь без облиц. | | Упаковка |
|------|-----------------------|--------|-------------------|--------|----------|
| | | | Длина | Ширина | |
| 5 | Полка стяжная верхняя | 1 | 828 | 500 | №1 |
| 6 | Полка стяжная нижняя | 1 | 828 | 500 | №1 |
| 7 | Дно | 1 | 828 | 500 | №1 |
| 10 | Планка стяжная | 1 | 828 | 80 | №4 |

ХДФ Белая

| Поз. | Наименование | Кол-во | Деталь без облиц. | | Упаковка |
|------|--------------|--------|-------------------|--------|----------|
| | | | Длина | Ширина | |
| 23 | З/с | 2 | 1902 | 426 | №1 |
| 24 | Дно ящика | 1 | 640 | 397 | №1 |

Профиль К-4 Сосна Андерсен

| Поз. | Наименование | Кол-во | Деталь без облиц. | | Упаковка |
|------|-----------------|--------|-------------------|--------|----------|
| | | | Длина | Ширина | |
| 13 | Карниз передний | 1 | 702 | | №4 |
| 14 | Карниз боковой | 2 | 442 | | №4 |

Профиль Н-40 Сосна Андерсен

| Поз. | Наименование | Кол-во | Деталь без облиц. | | Упаковка |
|------|------------------|--------|-------------------|--------|----------|
| | | | Длина | Ширина | |
| 11 | Пилластра левая | 1 | 2000 | 80 | №2 |
| 12 | Пилластра правая | 1 | 2000 | 80 | №2 |

Карниз угловой 38мм/ПВХ Карельская береза

| Поз. | Наименование | Кол-во | Деталь без облиц. | | Упаковка |
|------|---------------------|--------|-------------------|--------|----------|
| | | | Длина | Ширина | |
| 16 | Карниз стык. левый | 1 | 147 | 147 | №5 |
| 17 | Карниз стык. правый | 1 | 147 | 147 | №5 |

Профиль Н-42 Сосна андерсен

| Поз. | Наименование | Кол-во | Деталь без облиц. | | Упаковка |
|------|--------------|--------|-------------------|--------|----------|
| | | | Длина | Ширина | |
| 15 | Профиль | 1 | 702 | | №5 |

Сборный фасад Сосна андерсен

| Поз. | Наименование | Кол-во | Деталь без облиц. | | Упаковка |
|------|------------------|--------|-------------------|--------|----------|
| | | | Длина | Ширина | |
| 18 | Дверь в сборе | 2 | 1548 | 346 | №3 |
| 19 | Накладка в сборе | 1 | 696 | 296 | №4 |

Профиль Я16x150пр

| Поз. | Наименование | Кол-во | Деталь без облиц. | | Упаковка |
|------|-----------------------|--------|-------------------|--------|----------|
| | | | Длина | Ширина | |
| 20 | Боковина ящика левая | 1 | 400 | 150 | |
| 21 | Боковина ящика правая | 1 | 400 | 150 | №1 |
| 22 | Задняя панель ящика | 1 | 626 | 150 | №1 |

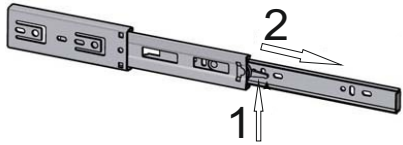
ДСП 16мм

| Поз. | Наименование | Кол-во | Деталь без облиц. | | Упаковка |
|------|--------------|--------|-------------------|--------|----------|
| | | | Длина | Ширина | |
| | подкладка | 1 | 886 | 54 | №4 |

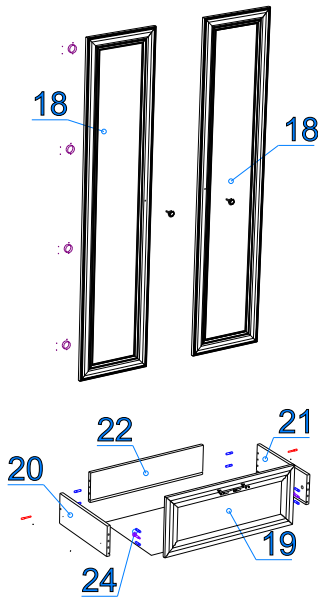
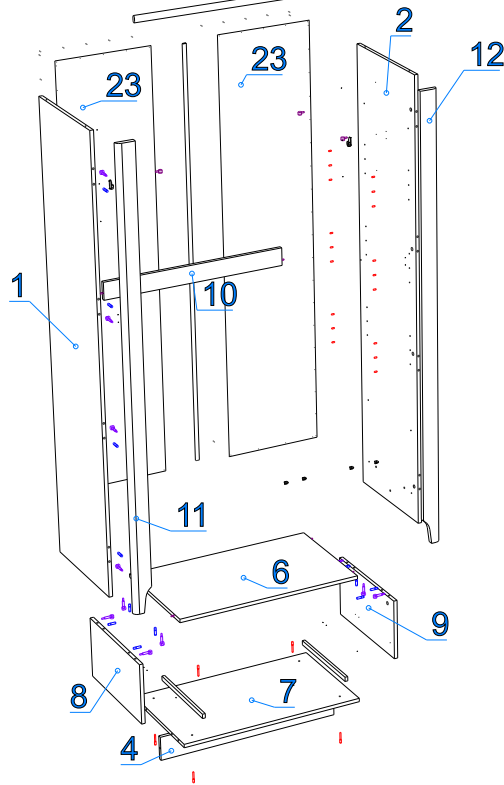
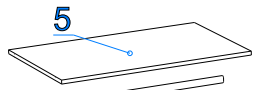
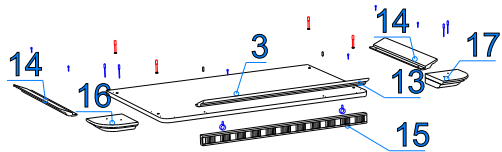
Важно!!!

Для исключения опрокидывания шкафа его необходимо зафиксировать к стене. Прикрутите фиксирующие уголки используя саморезы 3,5х16 с верхней стороны полки 5 или крышки шкафа 3. Используя дюбели прикрутите шкаф к стене.

СИСТЕМА РАЗБОРКИ НАПРАВЛЯЮЩЕЙ



- Поднимите рычажок 1 вверх
- Вытащите узкую часть направляющей вправо



Схемы сборки:

1. Соберите каркас:

- закрепите всю съемную фурнитуру согласно схеме;
- прикрепите фальш-бока №8,9 к стяжной полке №6 с помощью эксцентриковых стяжек и шкантов;
- привинтите плинтус №4 ко дну №7 с помощью евровинтов;
- прикрепите бока №1,2 ко дну №7 с помощью эксцентриковых стяжек и шкантов;
- привинтите крышку №3 к бокам №1,2 с помощью евровинтов;
- закрепите стяжные полки №5,6 и планку стяжную №10 с помощью полкадержателей Flipper;
- привинтите фальш-бока №8,9 ко дну №7 с помощью евровинтов;
- положите шкаф фасадной стороной вниз и набейте заднюю стенку (рекомендуется проверить диагональ);

2. Соберите ящики:

- прикрепите подкарнизную планку №15 к крышке №3 с помощью стяжек VB Rafix;
- прикрепите пилястры №11,12 к бокам №1,2 с помощью эксцентриковых стяжек и шкантов.
- привинтите стыковочные карнизы №13,14 саморезами 4х50 и карнизы №11,12 саморезами 3,5*20 к крышке №3.

-установите шкаф на место

3. Отрегулируйте двери согласно схеме.

- соедините боковины №20 и №21 с задней стенкой №22 евровинтом и шкантами, вставьте двп в пропил.

-прикрепите накладку №19 эксцентриковыми стяжками и шкантами.

-прикрутите направляющие.

-вставьте ящик.

