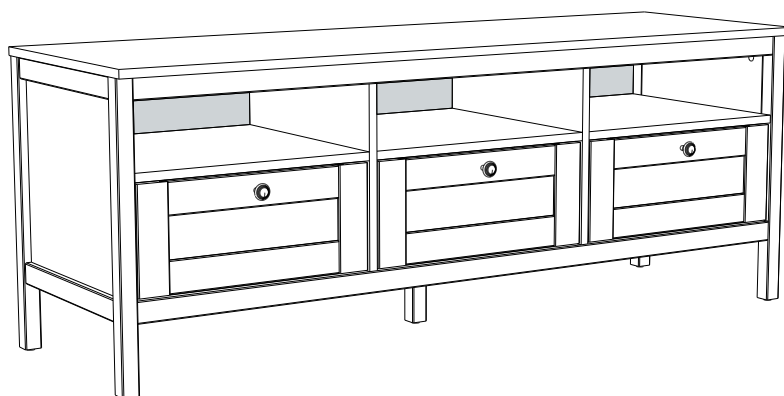


Коллекция мебели “Фрея”



**Тумба ТВ
(1481*469*564)**

**sbk
home**

Ставропольский край, с. Верхнерусское
ул. Батайская, 24 «Ж» тел.: 8-800-500-52-16

ОБЩИЕ ТЕХНИЧЕСКИЕ УКАЗАНИЯ ПО СБОРКЕ.

Перед сборкой внимательно ознакомьтесь с данной инструкцией. Для сборки изделий желательно воспользоваться помощью квалифицированных специалистов. Сохраняйте упаковку до полной сборки изделия.

Во избежание появления царапин сборку необходимо проводить на мягком подстилочном материале. Согласно схемам сборки прикрепить необходимую фурнитуру. После этого можно приступать к сборке комплекта. Рекомендуется монтировать каркас в горизонтальном положении.

В мебельном наборе могут быть конструктивные изменения, не указанные в данной конструкции и не ухудшающие качество изделия, так как мы постоянно работаем над улучшением производимой продукции.

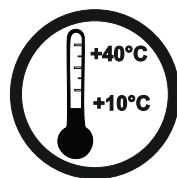
ГАРАНТИЙНЫЕ ОБЯЗАТЕЛЬСТВА.

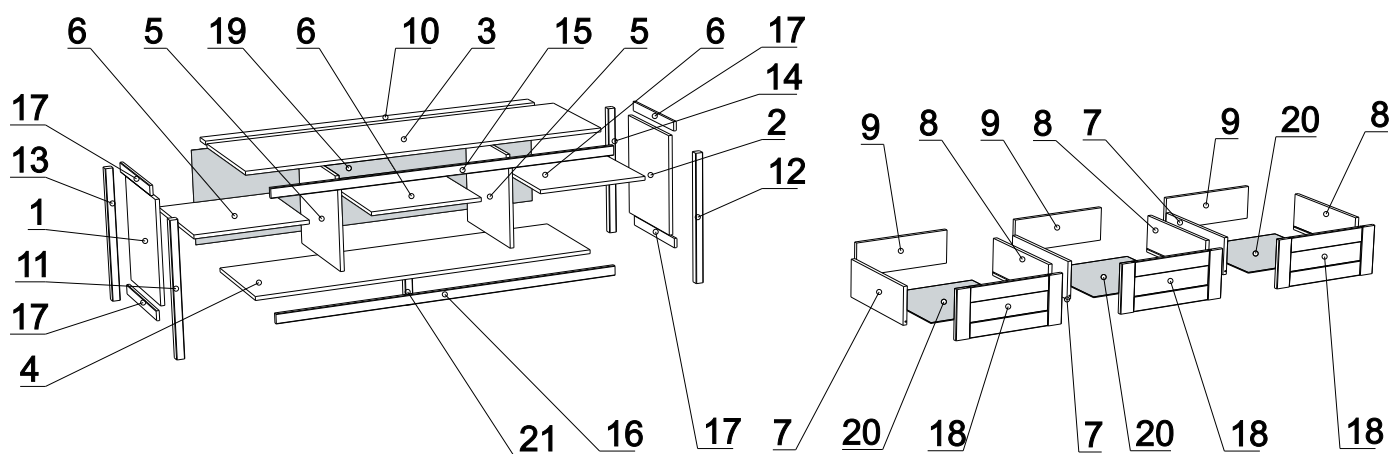
1. Изготовитель гарантирует соответствие мебели требованиям ГОСТа 16371-2014, 19917-2014 при соблюдении условий транспортировки, хранения, сборки (для мебели, поставляемой в разобранном виде), эксплуатации.
2. Гарантийный срок эксплуатации мебели: для общественных помещений -18 мес., бытовой -24 мес. Гарантийный срок при розничной продаже через торговую сеть исчисляется со дня продажи мебели, при внерозничном распределении - со дня получения её потребителем.
3. Согласно постановлению правительства Российской Федерации от 16 июня 1997г. №720 мебель относится к товарам длительного пользования. В связи с этим по истечению срока службы (10 лет) потребитель должен обратиться в специализированную организацию по ремонту мебели с целью оценки дальнейшей пригодности мебели к безопасной эксплуатации и определения возможного дальнейшего срока службы.
4. Предприятие оставляет за собой право на замену фурнитуры и метизов, не влияющих на изменение конструкции и качества изделия.
5. Перед началом сборки изделия проверьте комплектность, целостность деталей и фурнитуры, при обнаружении брака или некомплектности обратитесь к продавцу, указав **номер смены, партии и дату изготовления** с бирки упаковки. В случае некомплектности или несоответствия фурнитуры дополнительно укажите **фамилию** упаковщика и **дату изготовления**. В случае установки бракованной детали, утери бирок с упаковок, претензии исправляются за счет покупателя.

ПРАВИЛА УХОДА И ЭКСПЛУАТАЦИИ.

Для сохранения эксплуатационных и эстетических качеств мебели в течение длительного срока необходимо соблюдать условия её хранения, правила эксплуатации и ухода.

1. Мебель рекомендуется эксплуатировать в проветриваемом сухом помещении с температурой воздуха не ниже +10 С и относительной влажностью воздуха 50-80%.
2. При эксплуатации изделий, имеющих стеклянные створки, полки и зеркала необходимо помнить, что эксплуатация стеклоизделий и зеркал с трещиной сопряжена с риском получения травмы. При появлении трещин надо немедленно заменить стеклоизделие.
3. В процессе эксплуатации мебели возможно ослабление крепежной фурнитуры - необходимо периодически подтягивать её.
4. Во избежание потери товарного вида мебель и зеркала рекомендуется защищать от прямых солнечных лучей, не должна размещаться вблизи отопительных приборов, сырых и холодных стен (может привести к изменению цвета и отслоению пленки).
5. Не допускать попадания воды и технических жидкостей на поверхность мебели, не следует ставить на поверхность горячие предметы без теплоизоляционной прокладки.
6. Беречь поверхность мебели от механических повреждений.
7. Поверхность мебели можно чистить влажной тканью с применением средств по уходу за мебелью с последующей протиркой насухо. **Запрещено применять эфир, ацетон, бензин и др. средства, содержащие спирт и растворитель, поскольку печатный рисунок на фасадах не устойчив к их воздействию!!!**
8. Фасадную часть следует чистить мягкой тканью с применением хозяйственного мыла, после чего вытирать насухо. Не использовать для чистки наждачную бумагу, соду и др. средства, содержащие абразивные материалы.





ЛДСП 16мм Белый Базовый

Поз.	Наименование	Кол-во	Деталь		Упаковка
			Длина	Ширина	
1	Бок левый	1	420	386	№1
2	Бок правый	1	420	386	№1
3	Крышка	1	1481	469	№1
4	Дно	1	1415	432	№1
5	Средник	2	380	446	№1
6	Полка стяжная	3	461	446	№1
7	Бок ящика левый	3	400	150	№1
8	Бок ящика правый	3	400	150	№1
9	З/С ящика	3	403	135	№1
10	Пл стяж задняя	1	1415	70	№1

Профиль Н-62

Поз.	Наименование	Кол-во	Деталь		Упаковка
			Длина	Ширина	
11	Стойка перед лев	1	544		№2
12	Стойка перед прав	1	544		№2
13	Стойка задняя лев	1	544		№2
14	Стойка задняя прав	1	544		№2
21	Стойка средняя	1	148		№2

Профиль Н-60

Поз.	Наименование	Кол-во	Деталь		Упаковка
			Длина	Ширина	
15	Декор обкладка верх	1	1415		№1
16	Декор обкладка низ	1	1415		№1

Профиль Н-58

Поз.	Наименование	Кол-во	Деталь		Упаковка
			Длина	Ширина	
17	Декор обкладка бок	4	386		№1

Накладка в сборе

Поз.	Наименование	Кол-во	Деталь		Упаковка
			Длина	Ширина	
18	Накладка	3	196	455	№1

ХДФ Белая

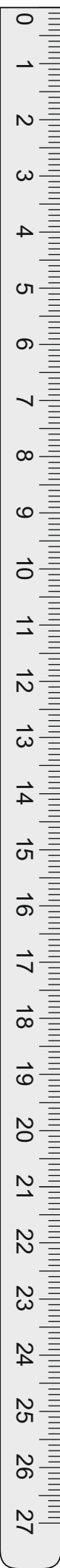
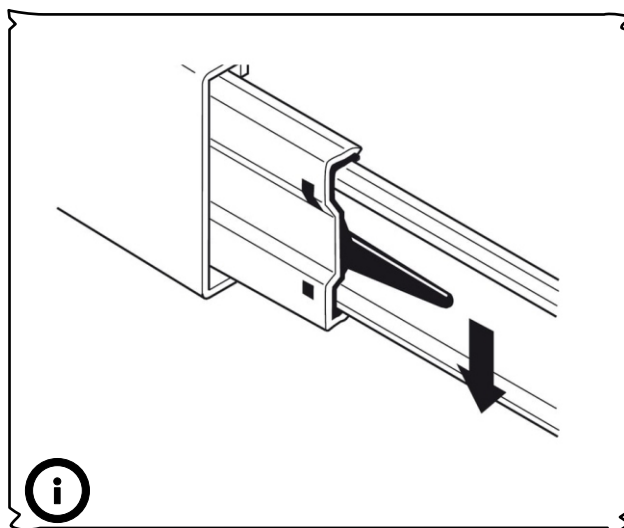
Поз.	Наименование	Кол-во	Деталь		Упаковка
			Длина	Ширина	
19	З/С	1	392	1469	№1
20	Дно ящика	3	417	401	№1

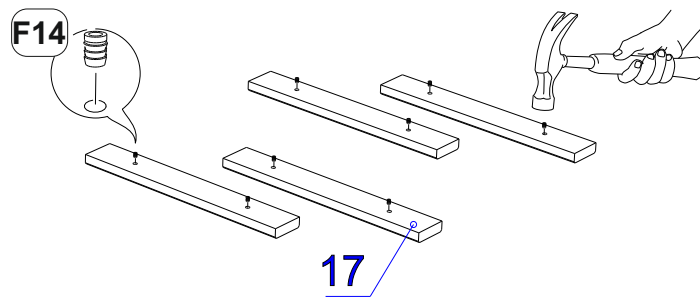
Пенополистирол

Поз.	Наименование	Кол-во	Деталь		Упаковка
			Длина	Ширина	
22	Подкладка	1	455	193	№1
23	Подкладка	1	1155	66	№1
24	Подкладка	1	1200	37	№1
25	Подкладка	2	66	469	№1
26	Подкладка	1	326	469	№1
27	Подкладка	1	98	83	№1
28	Подкладка	1	215	37	№1

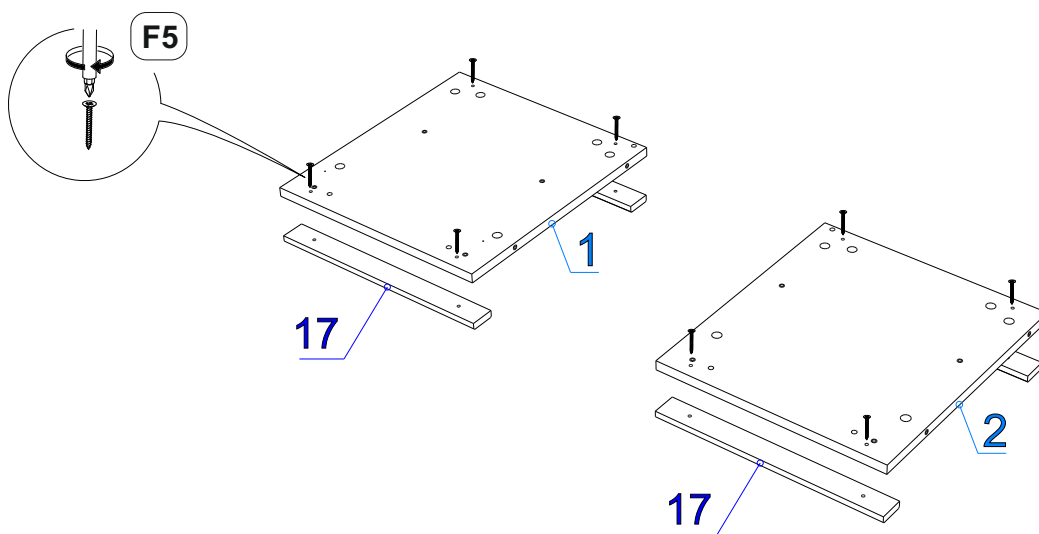
Фурнитура (Упаковка № 2)

		Наименование	Ед.из Изм.	Кол-во
F1		Эксцентрик d-15 д/плит 16мм	шт.	51
F2		Соед. болт 6,3*44	шт.	51
F3		Саморез 2,5x16	шт.	40
F4		Саморез 3,5x16	шт.	48
F5		Саморез 3,5x25	шт.	8
F6		Ключ К. Z-образный 4 мм	шт.	1
F7		Евровинт 6x50	шт.	16
F8		Направляющая шарик. 400*35	компл.	3
F9		Загл.эксцентрика белая №23	шт.	24
F10		Загл.евровинта белая №23	шт.	12
F11		Уголок монтажный большой бежевый 55-0201-BE	шт.	3
F12		Шкант 8*30	шт.	6
F13		Подпятник Грибок белый d-5	шт.	5
F14		Футорка BU17PN пластиковая d5*9.5	шт.	8
F15		Держатель задней стенки пластмасса белый	шт.	6
F16		Ручка-кнопка FB-070 000 черный матовый №9 (ПЗ)	шт.	3
F17		Втулка резьбовая М6х13 с потайным фланцем,вн/ш S6	шт.	1
F18		Болт к ручкам М6х30 мм(потай)	шт.	1

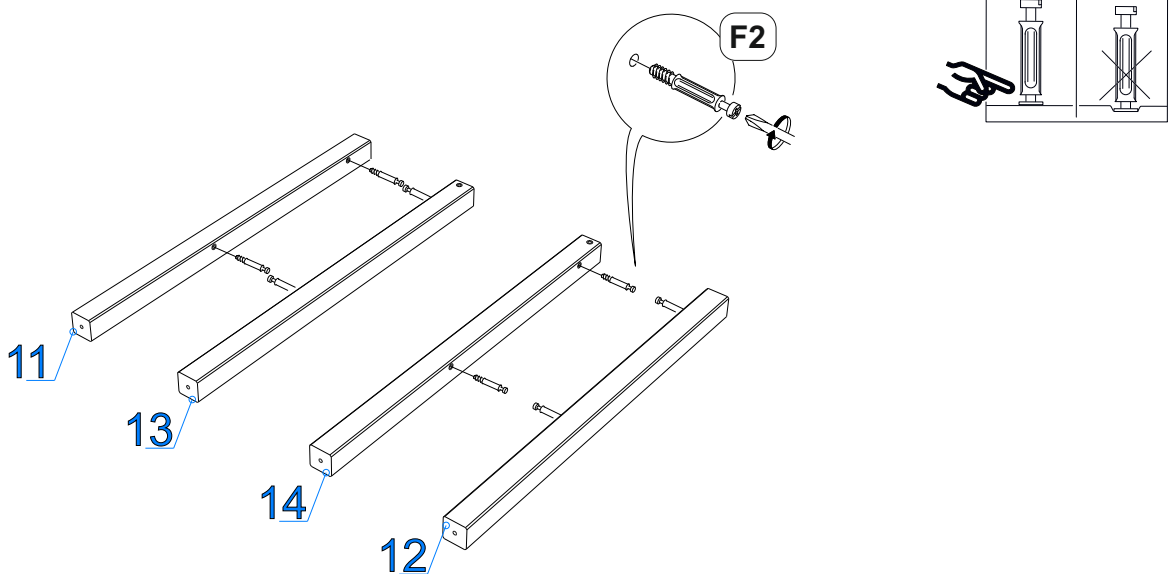




I

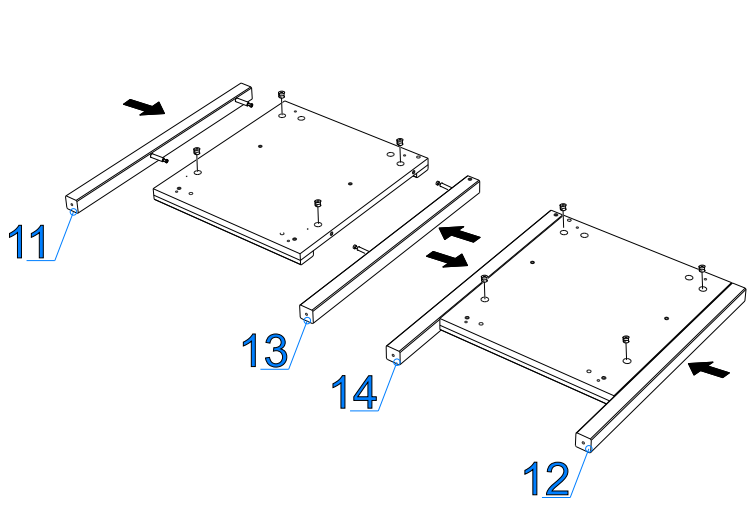


II



III

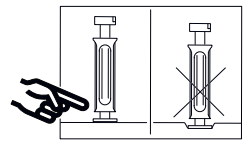
F1



IV

F8 + F4

F2



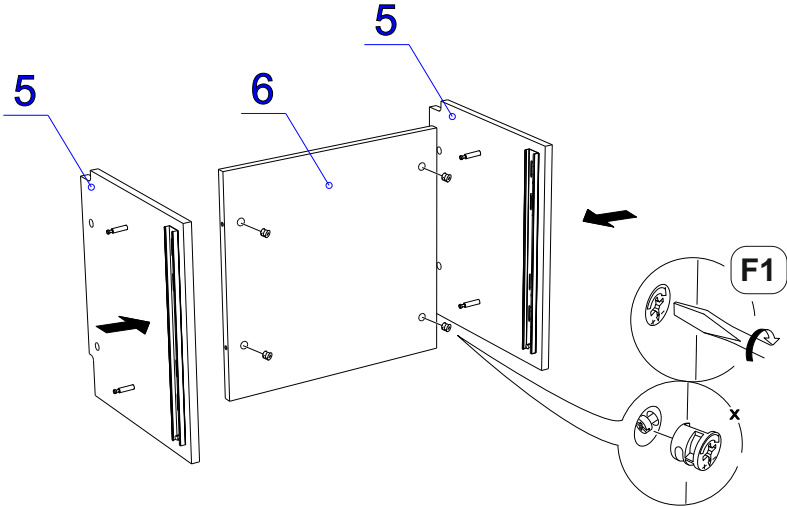
V

5

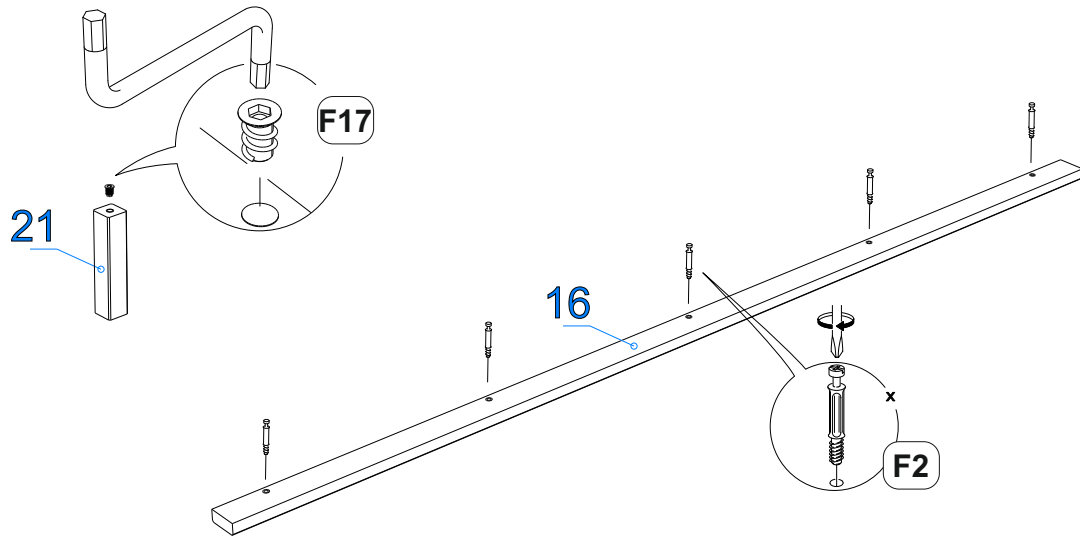
6

5

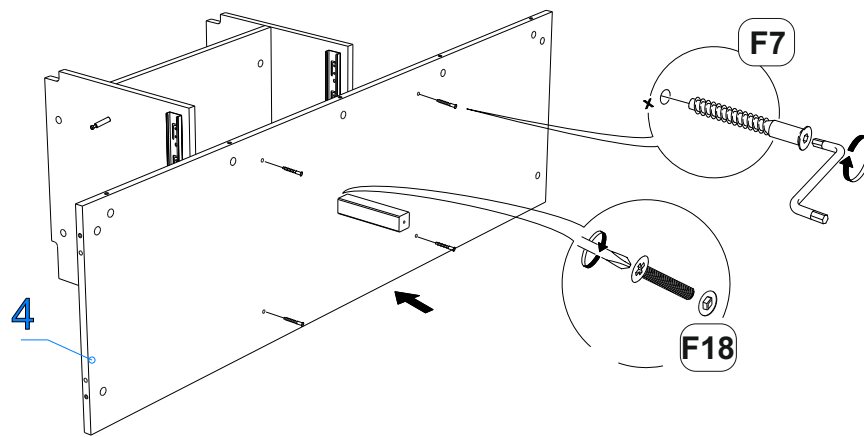
F1



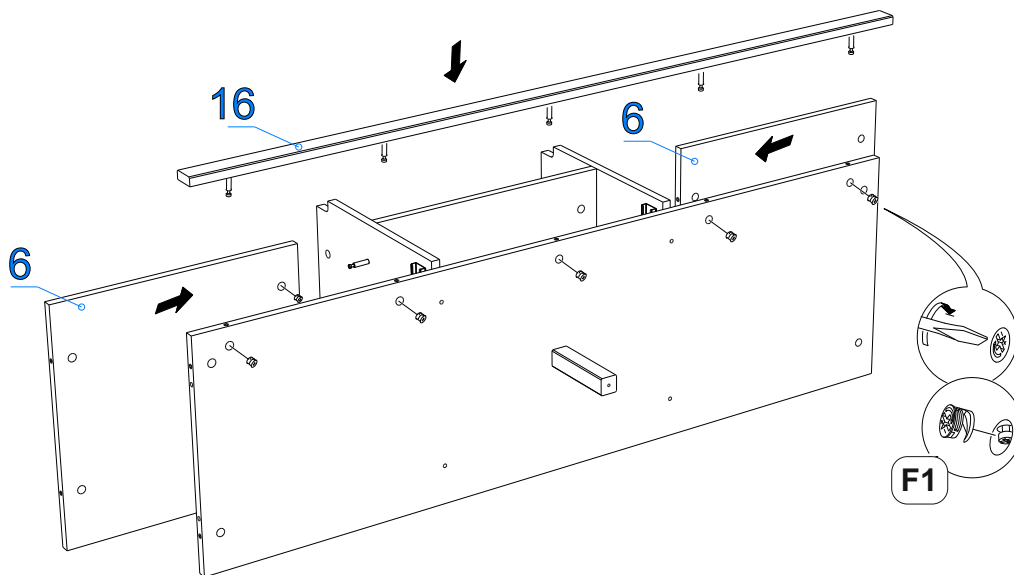
VI



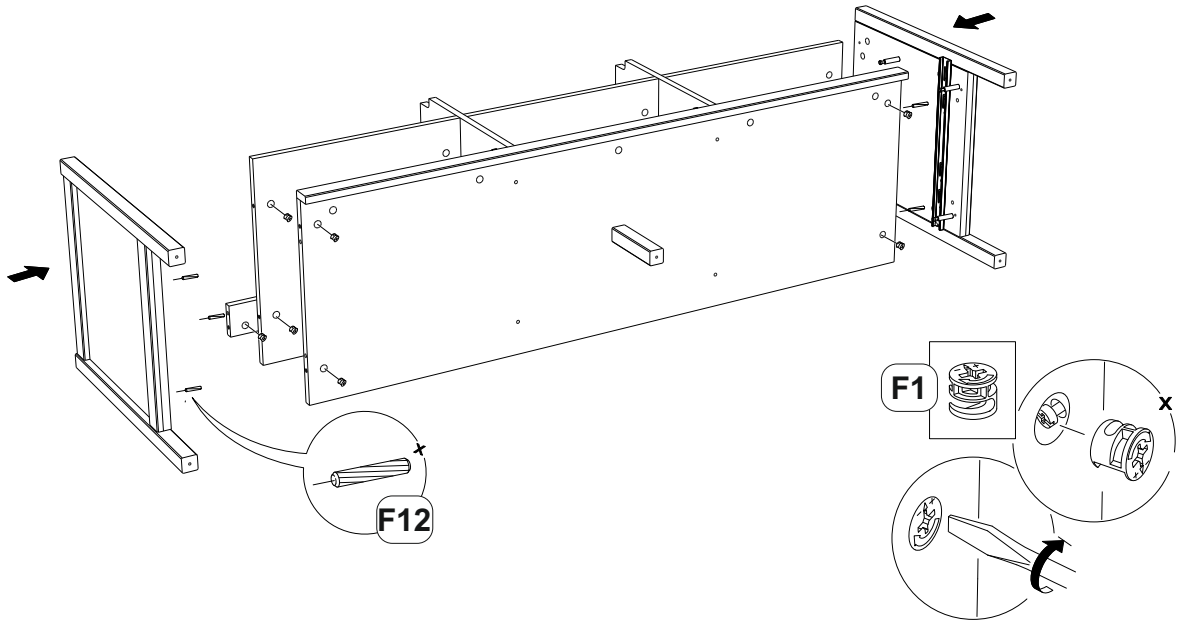
VII



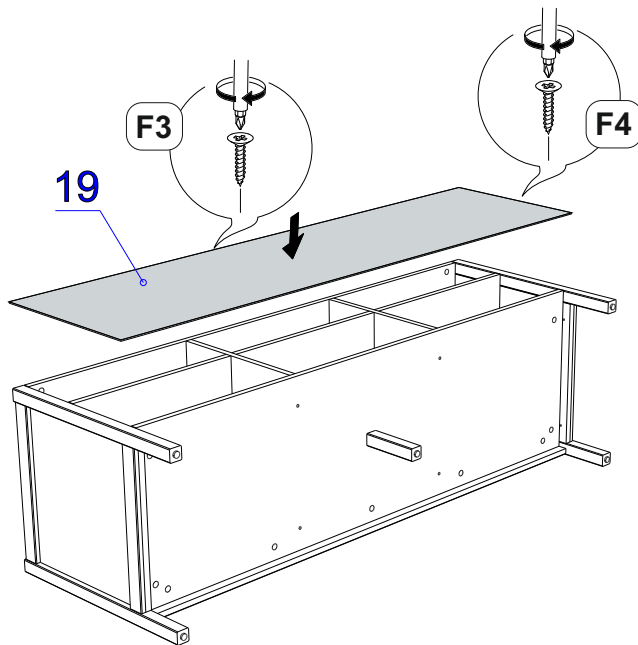
VIII



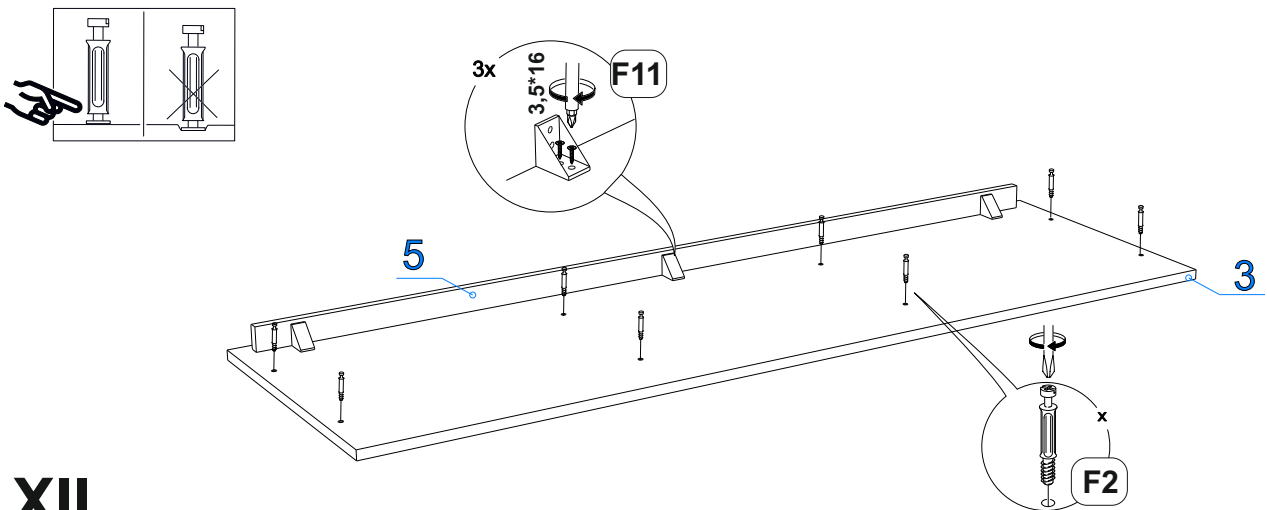
IX



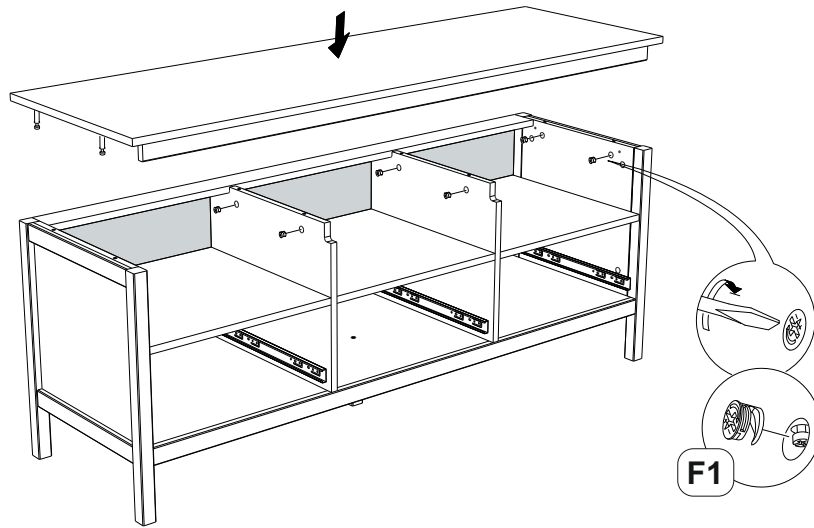
X



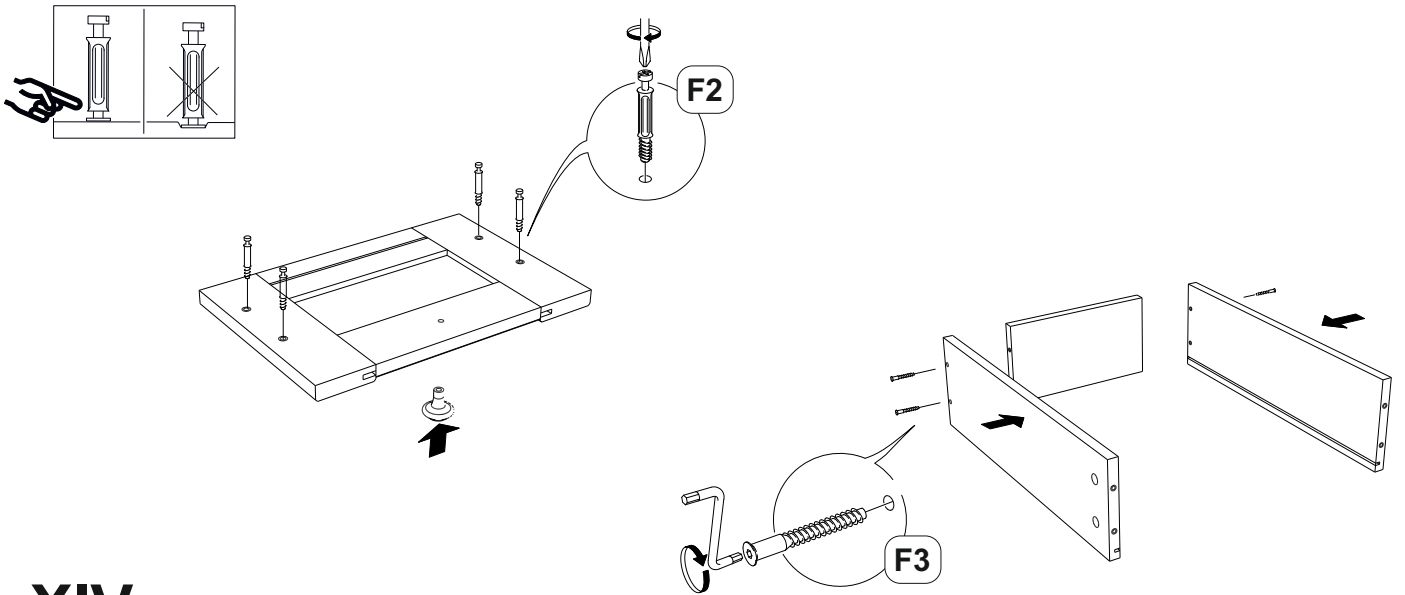
XI



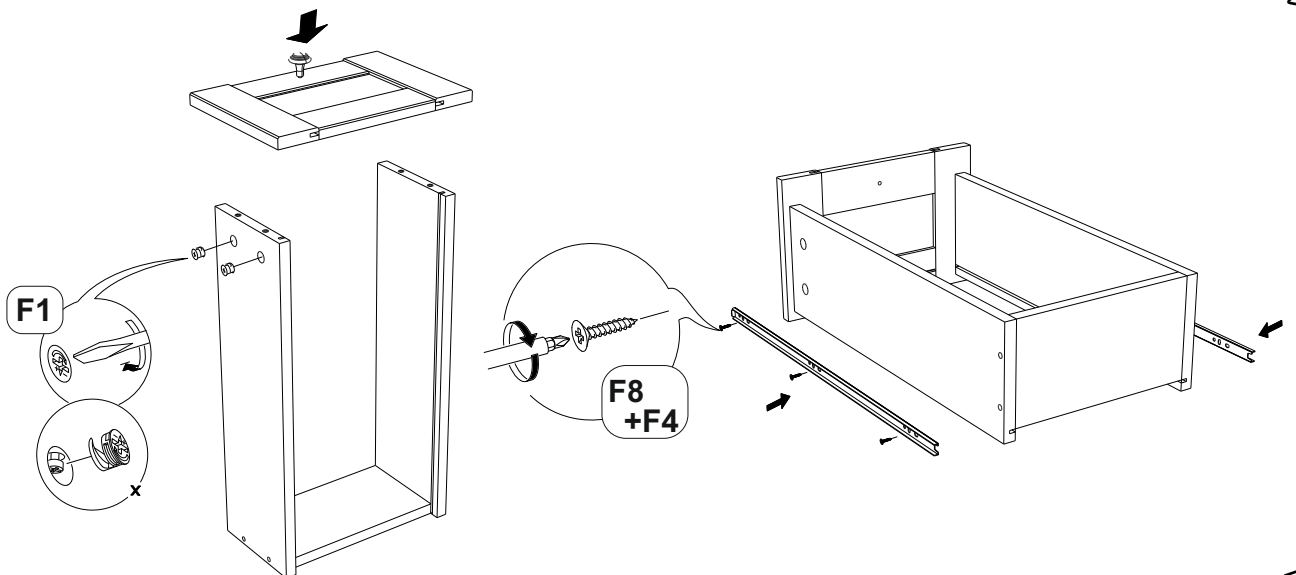
XII



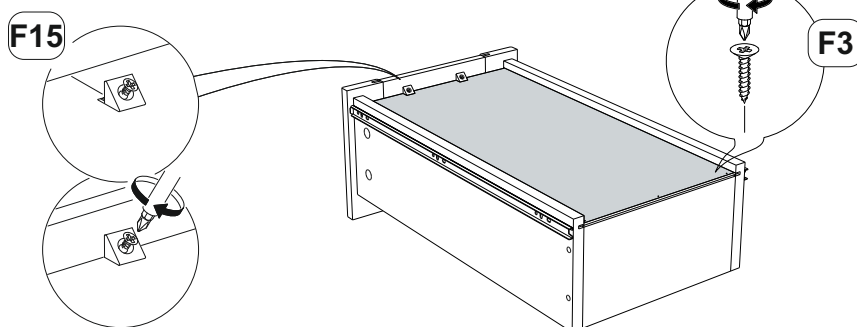
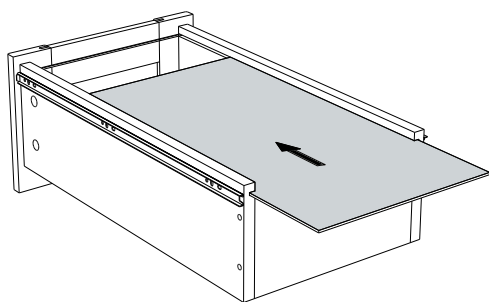
XIII



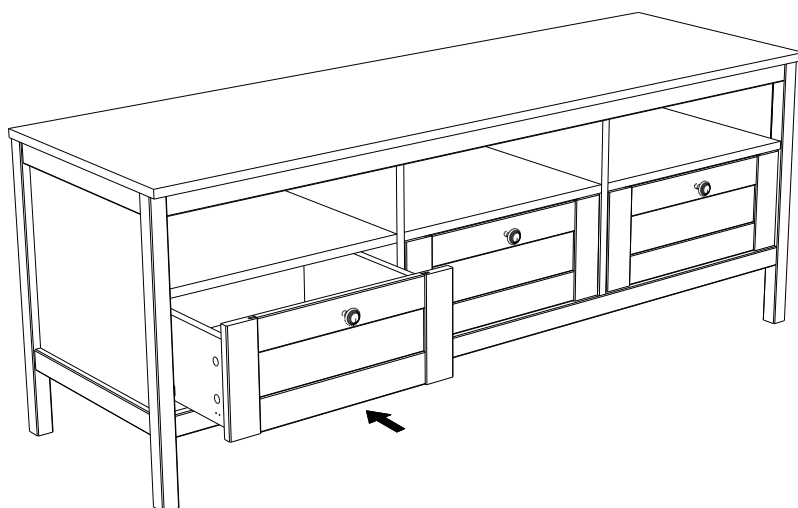
XIV



XV



XVI



XVII