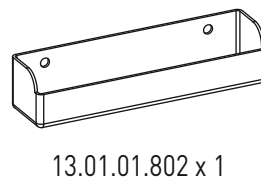
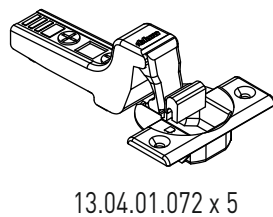
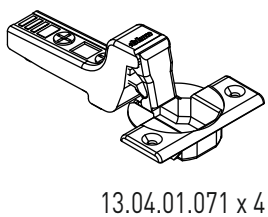
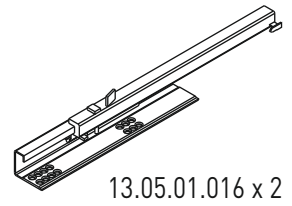
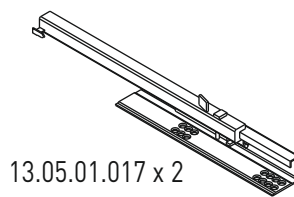
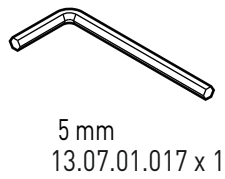
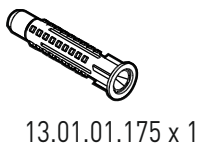
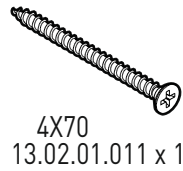
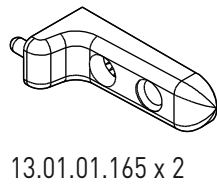
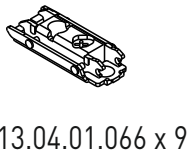
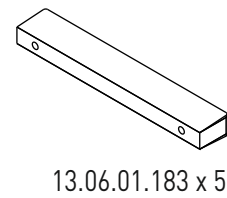
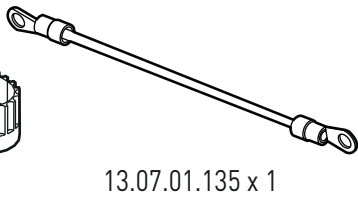
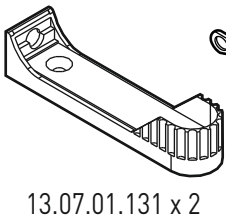
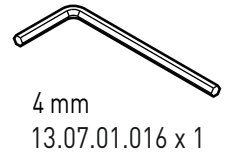
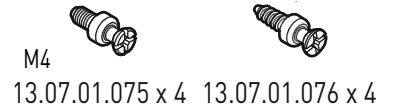
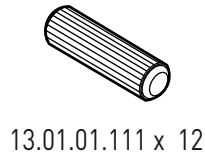
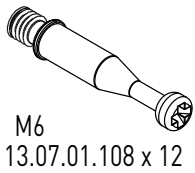
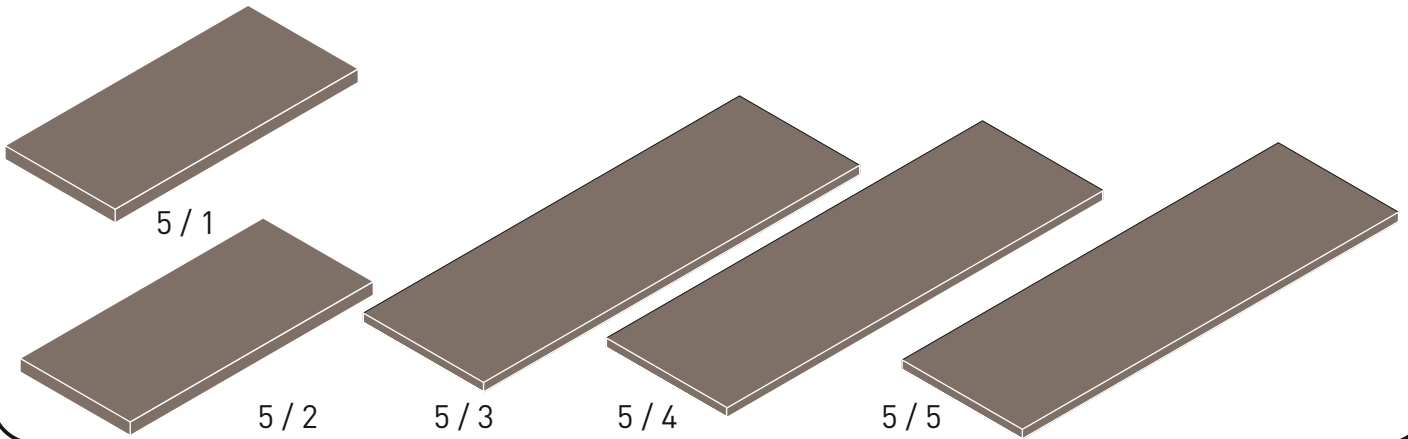
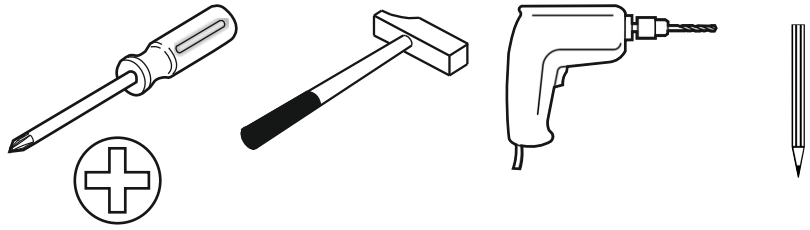
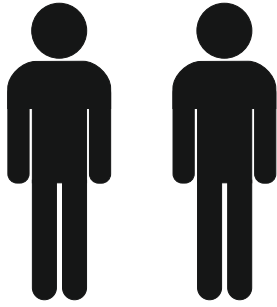
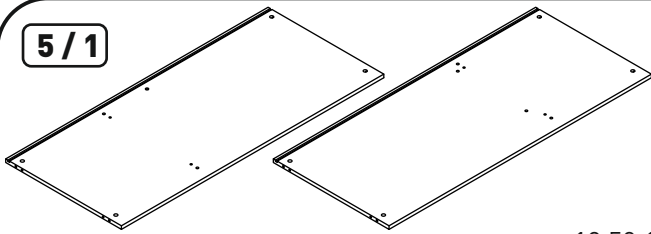


# 20.50.1007.00



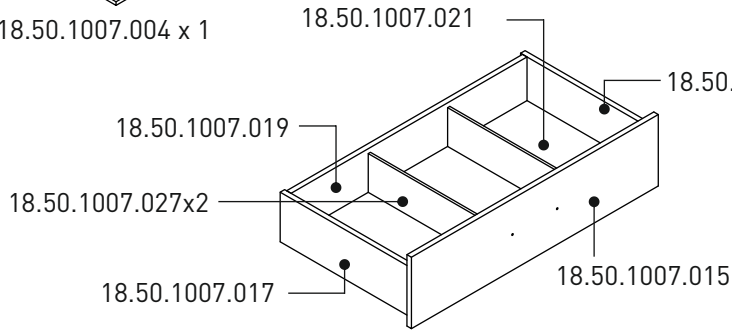
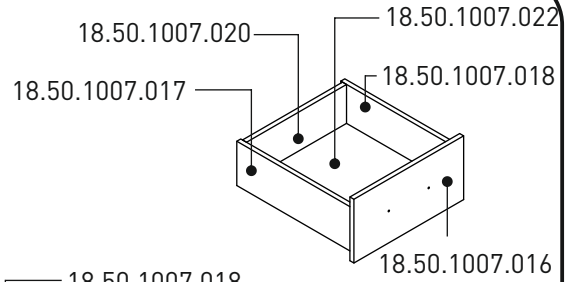


5/1



18.50.1007.003 x 1

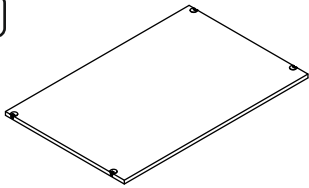
18.50.1007.004 x 1



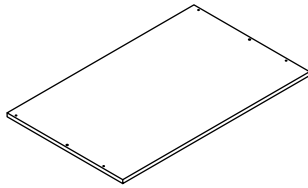
18.50.1007.028 x 1

18.50.1007.029 x 1

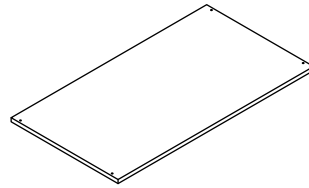
5/2



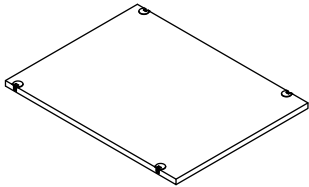
18.50.1007.006 x 1



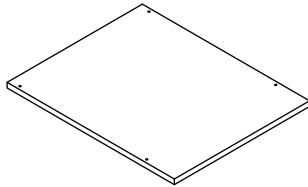
18.50.1007.007 x 1



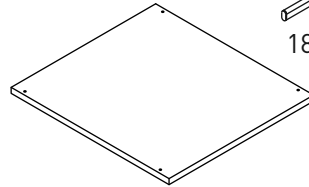
18.50.1007.008 x 1



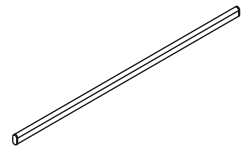
18.50.1007.009 x 1



18.50.1007.010 x 1

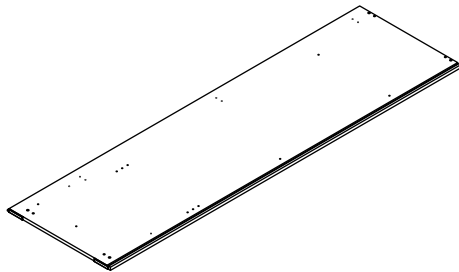


18.50.1007.011 x 3

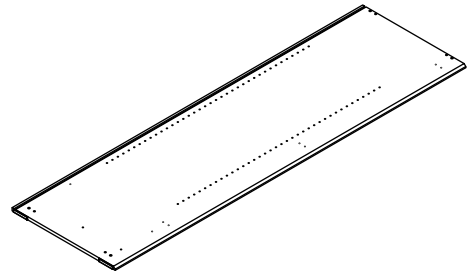


18.50.1007.201 x 1

5/3

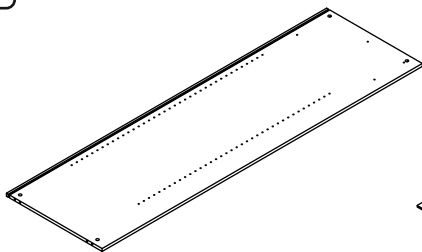


18.50.1007.001 x 1

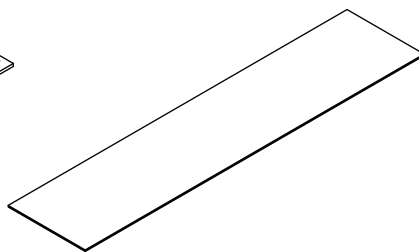


18.50.1007.002 x 1

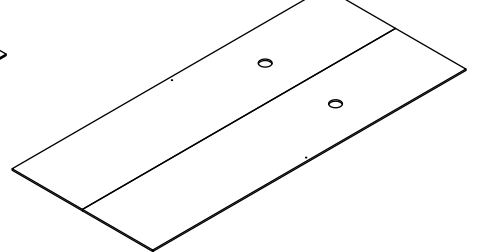
5/4



18.50.1007.005 x 1

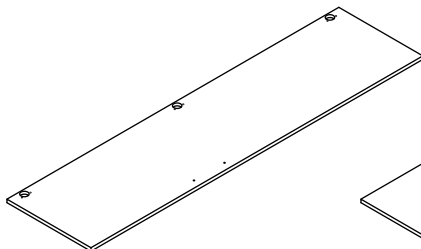


18.50.1007.025 x 1

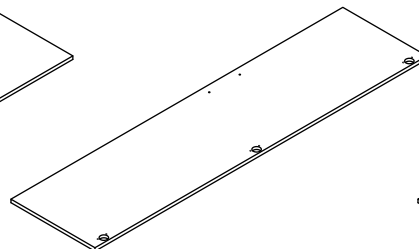


18.50.1007.026 x 1

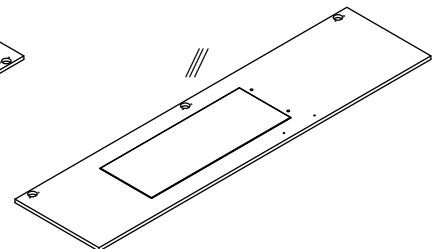
5/5



18.50.1007.012 x 1

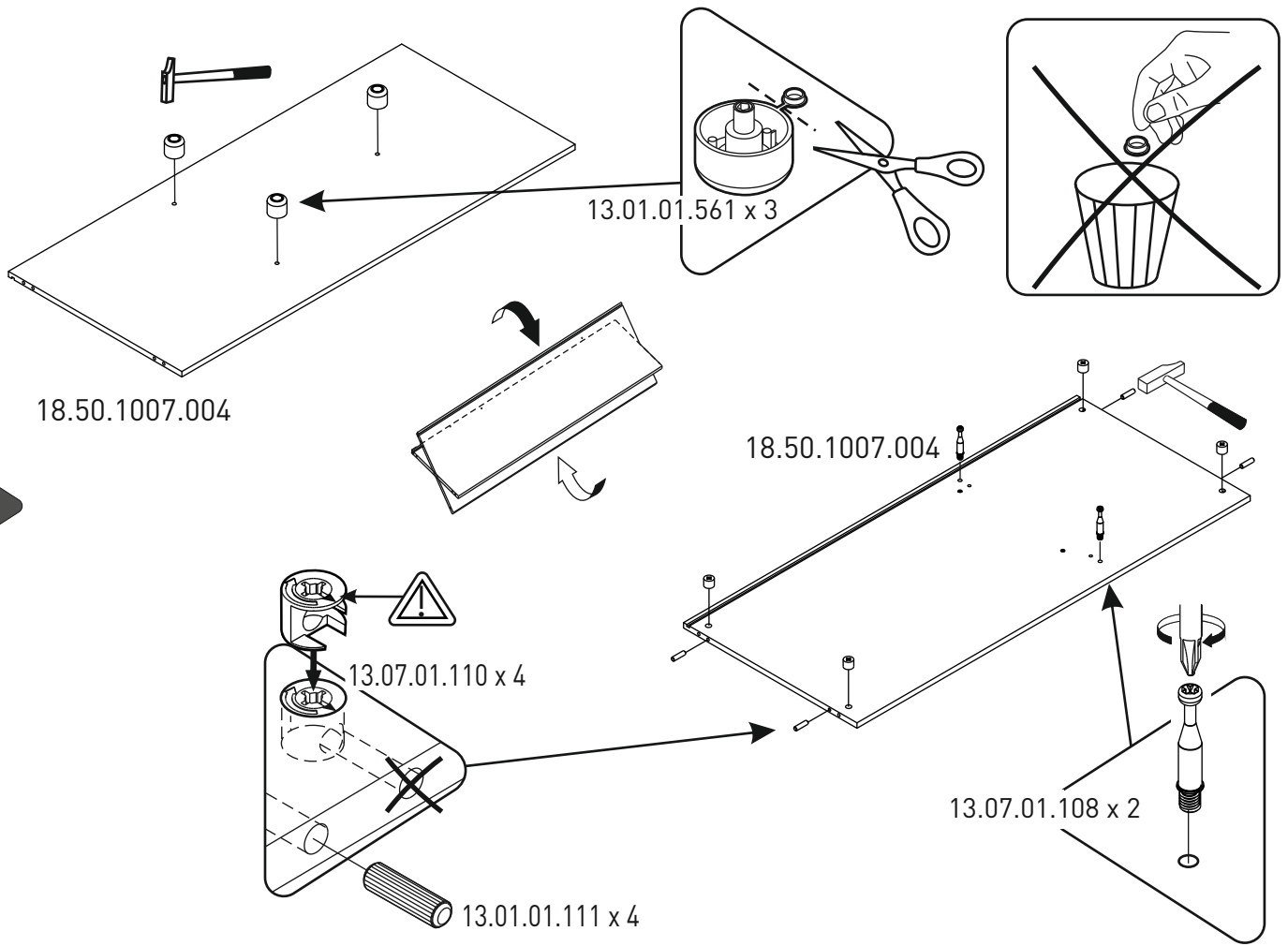


18.50.1007.013 x 1

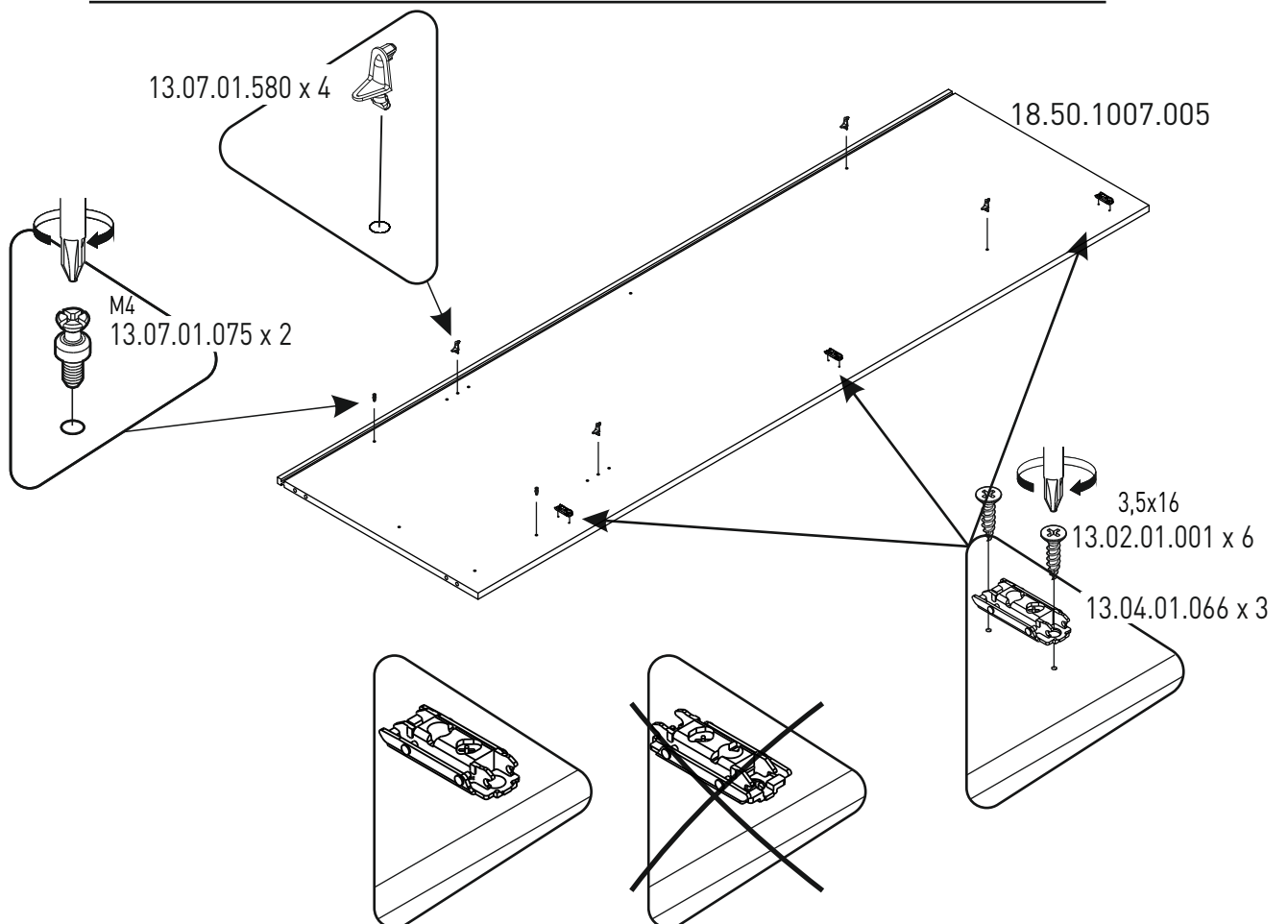


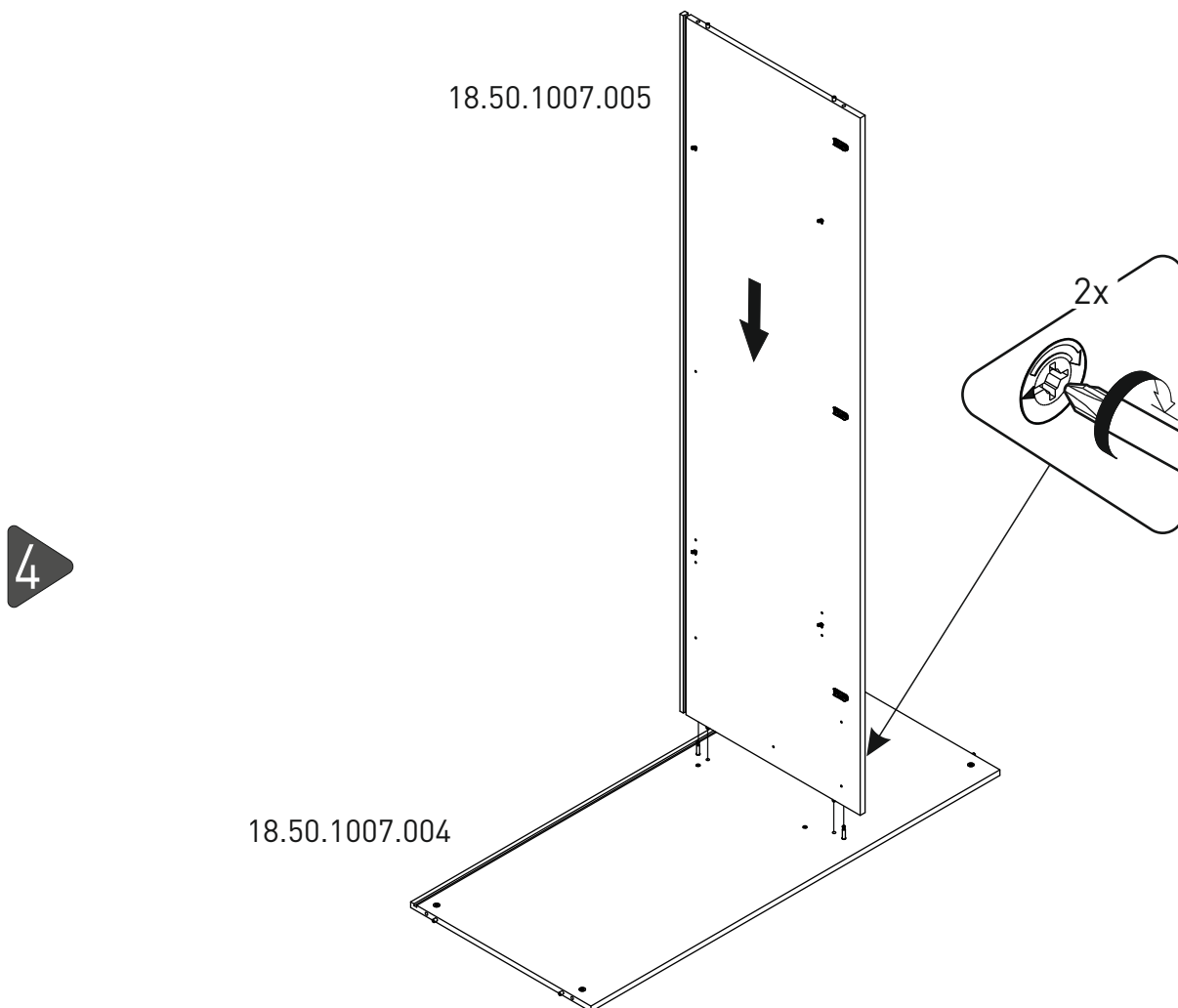
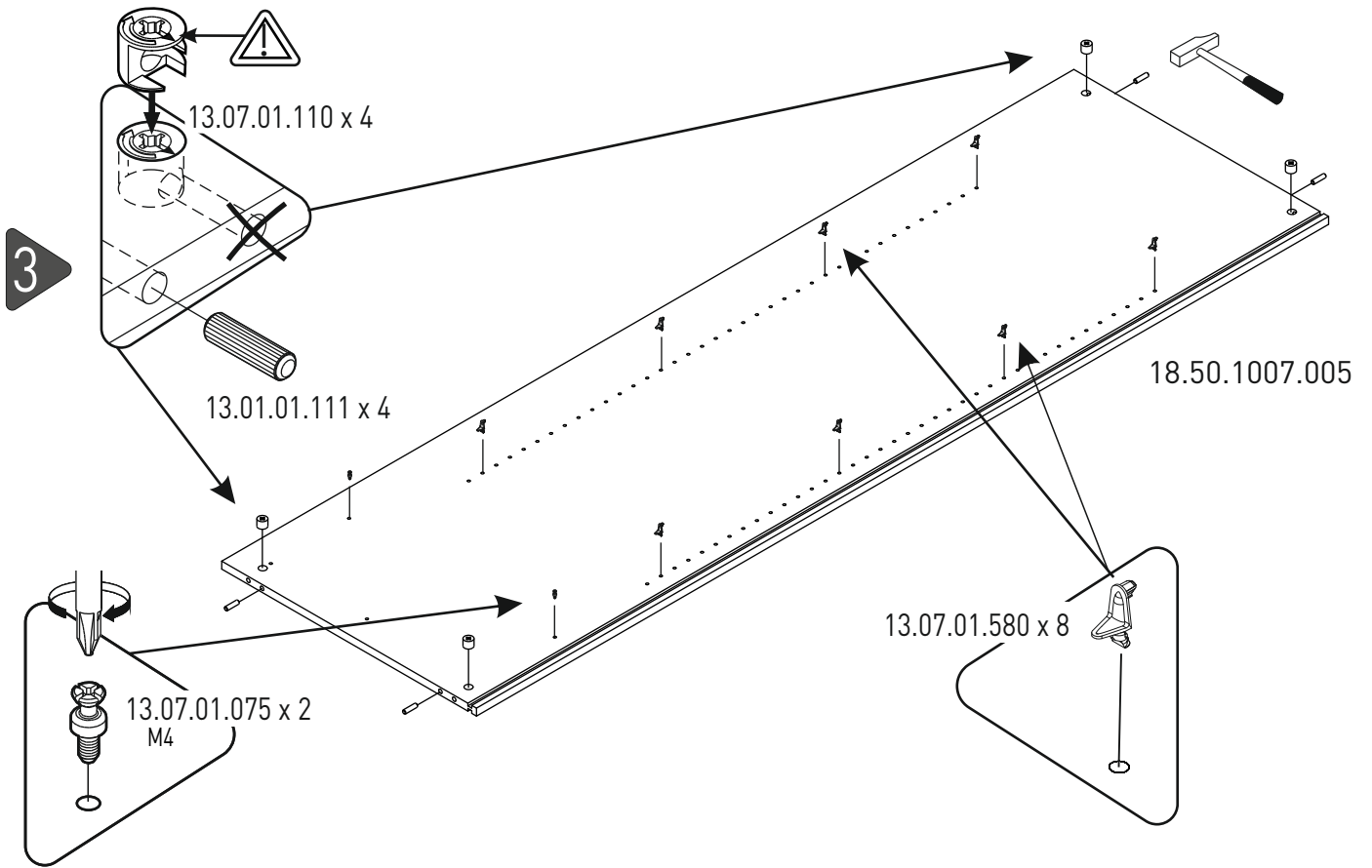
18.50.1007.014 x 1

1

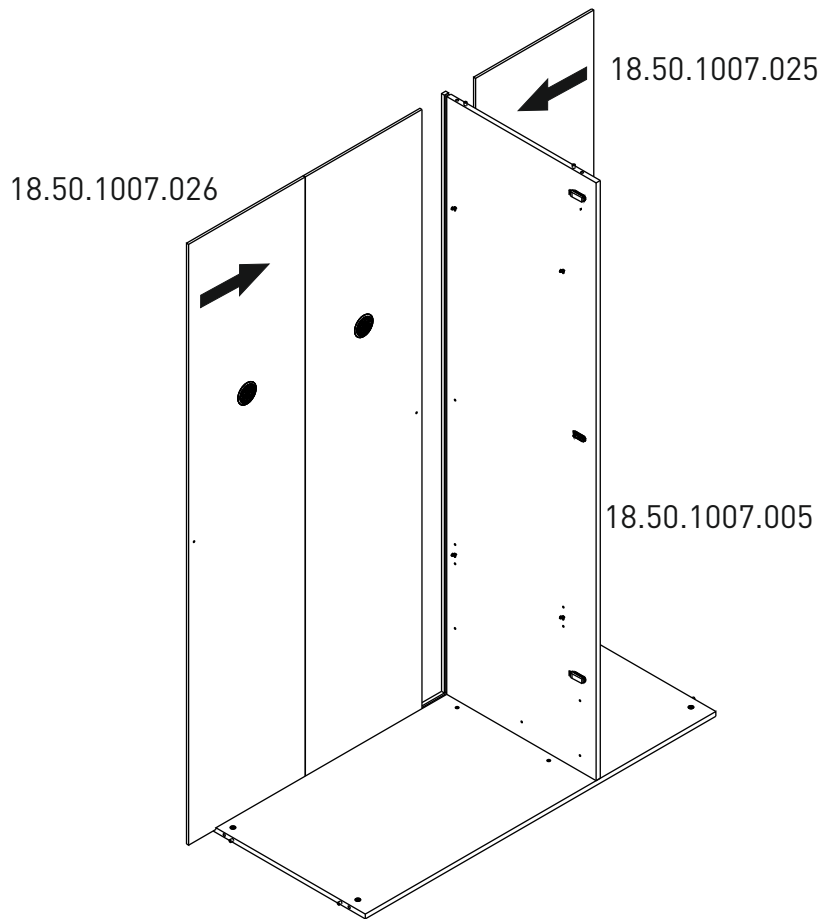


2

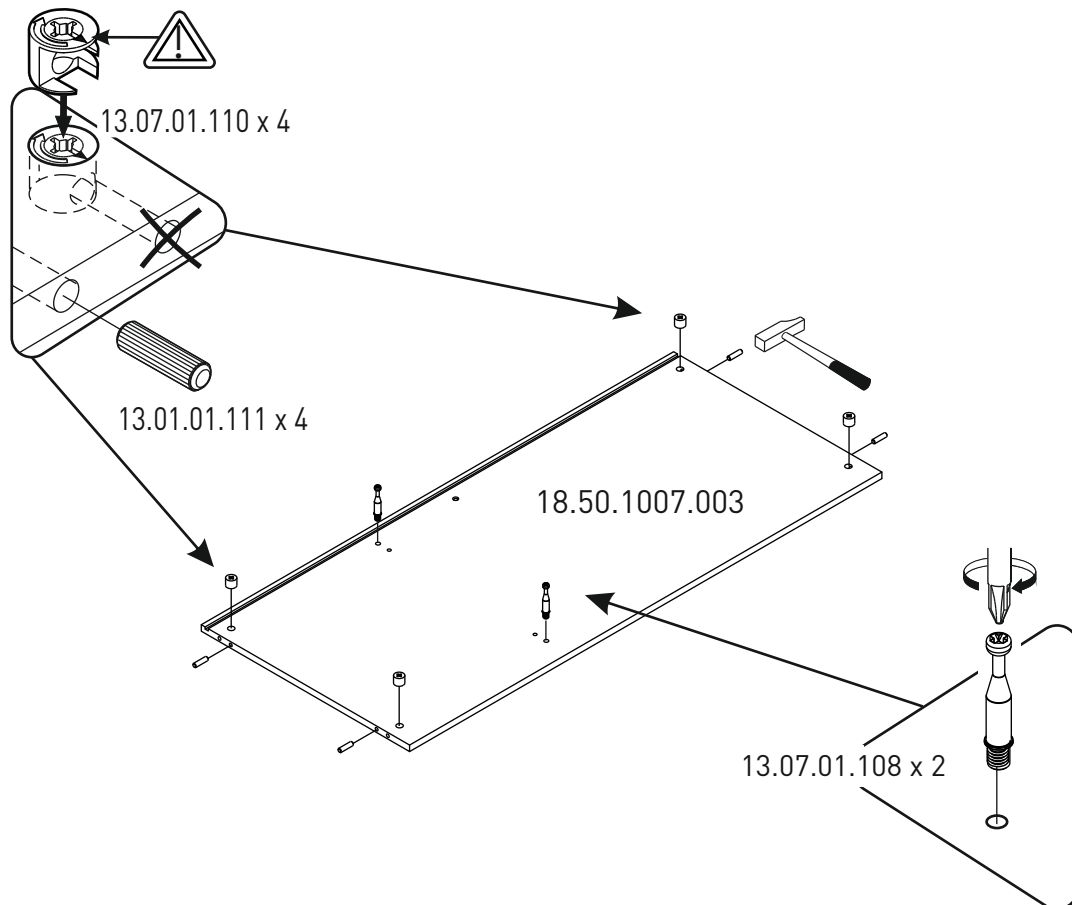




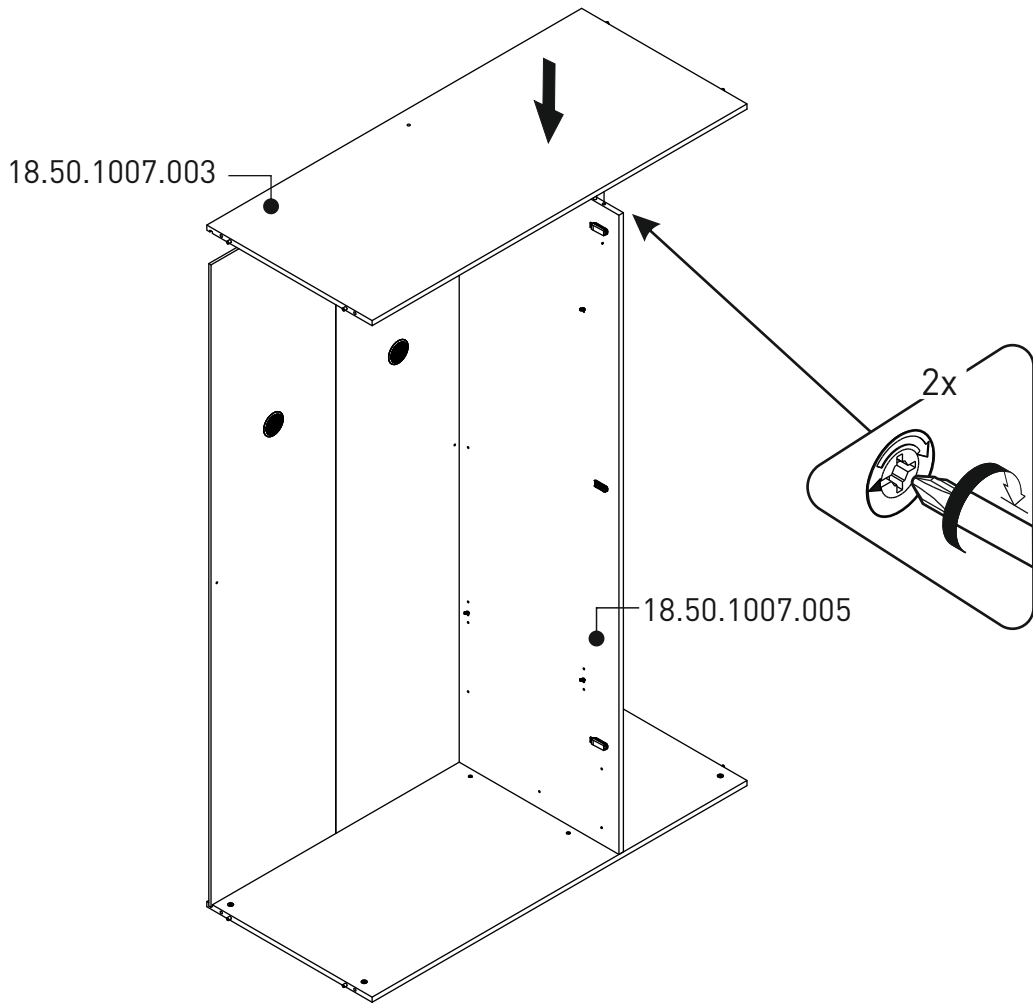
5



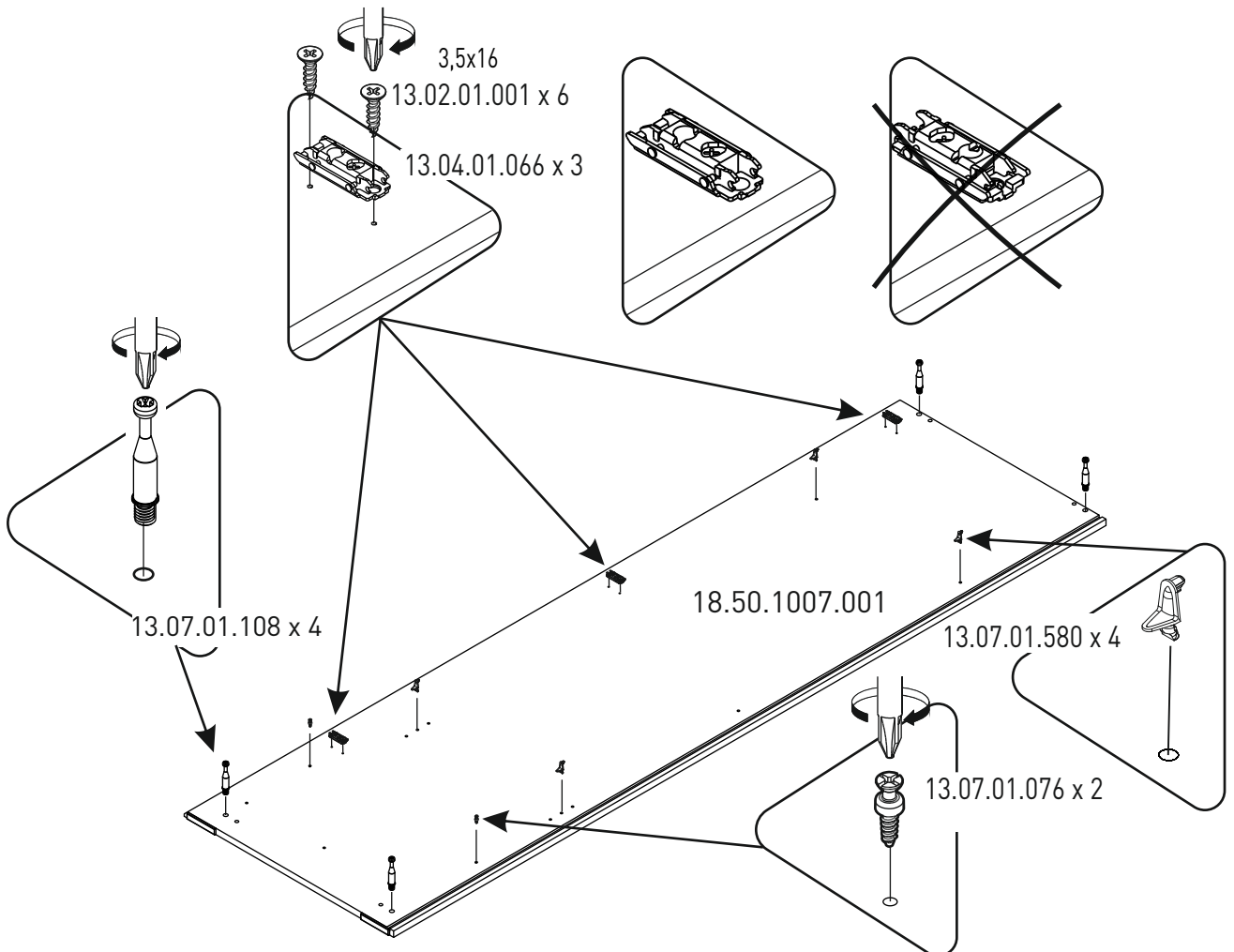
6



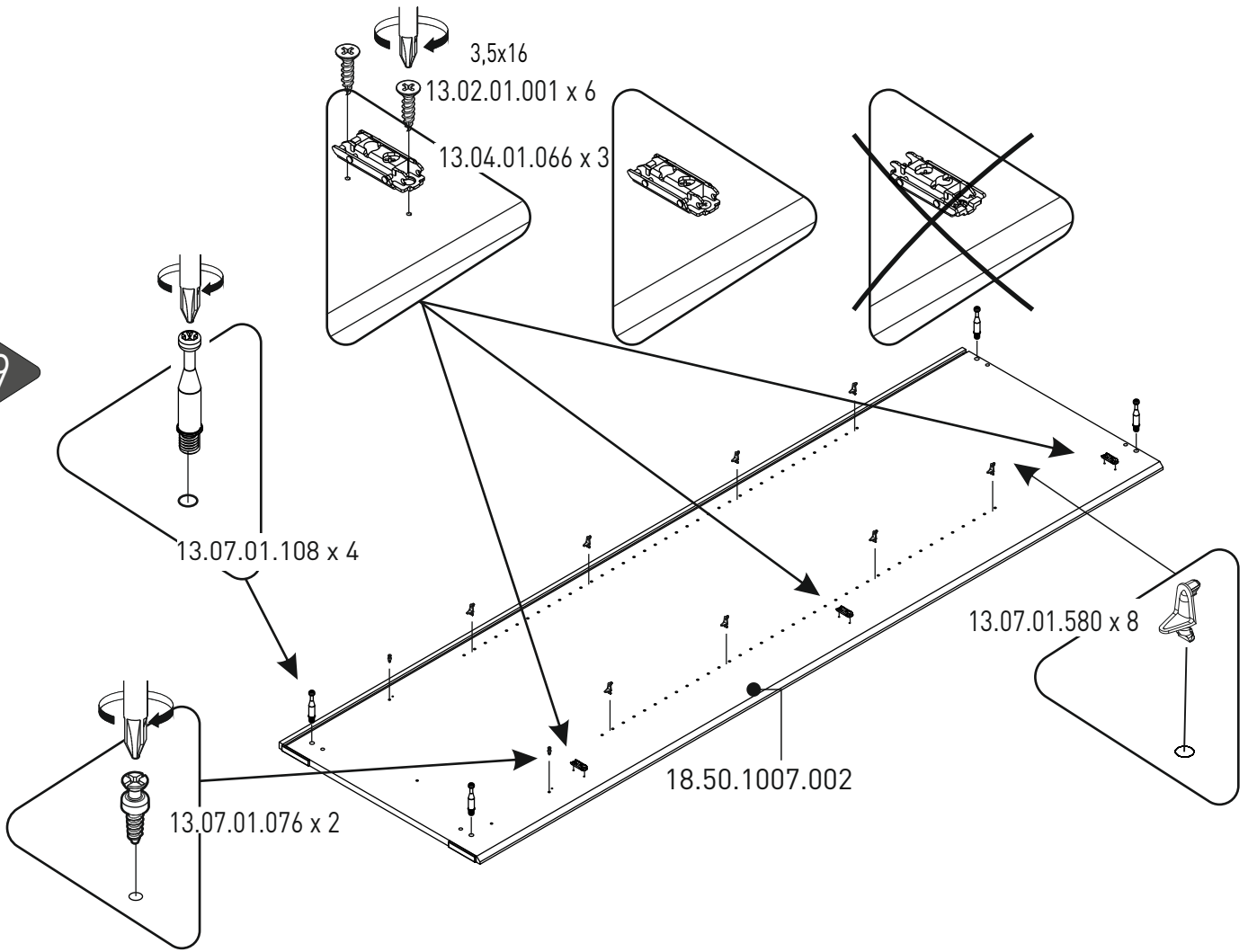
7



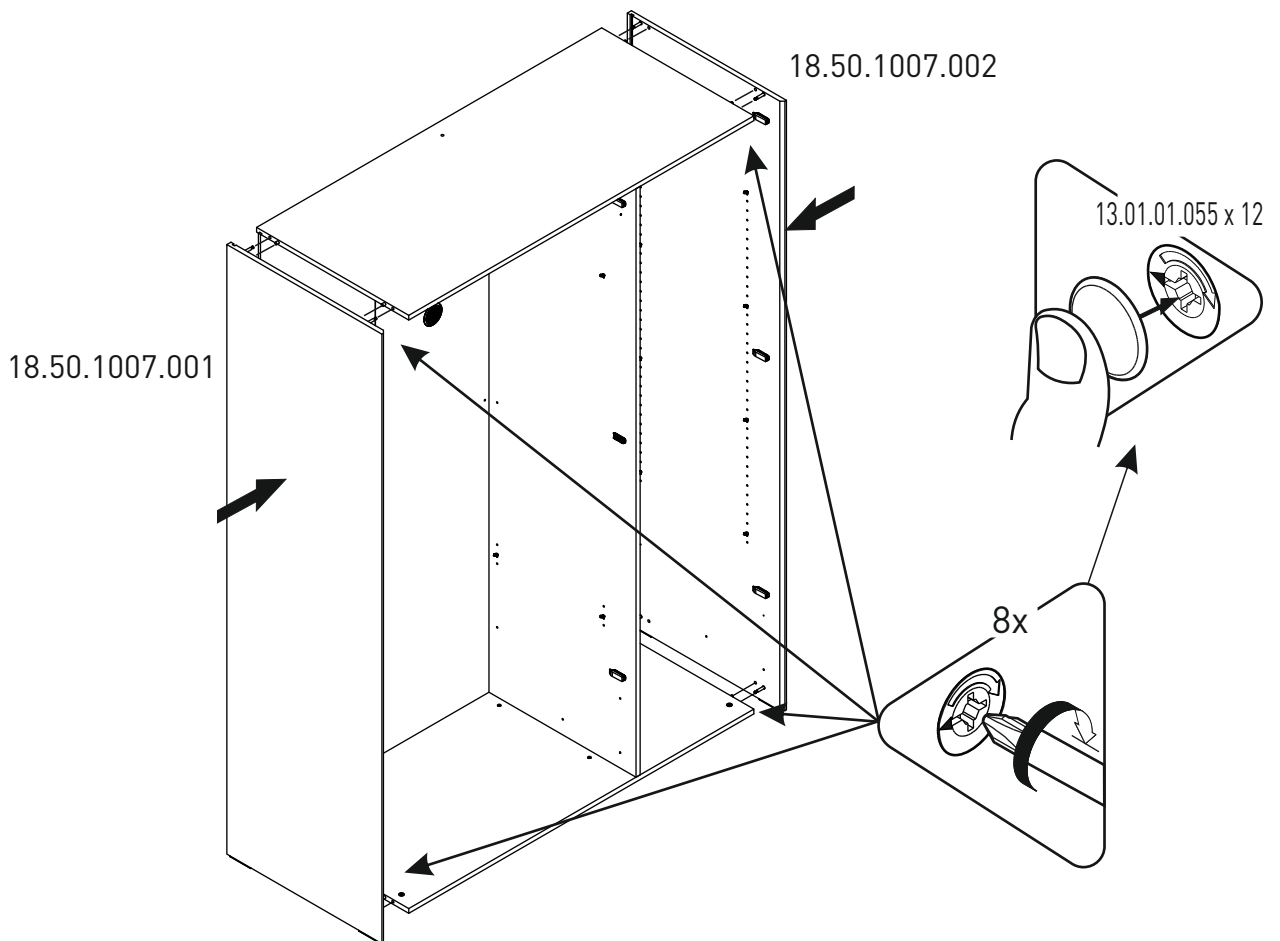
8



9

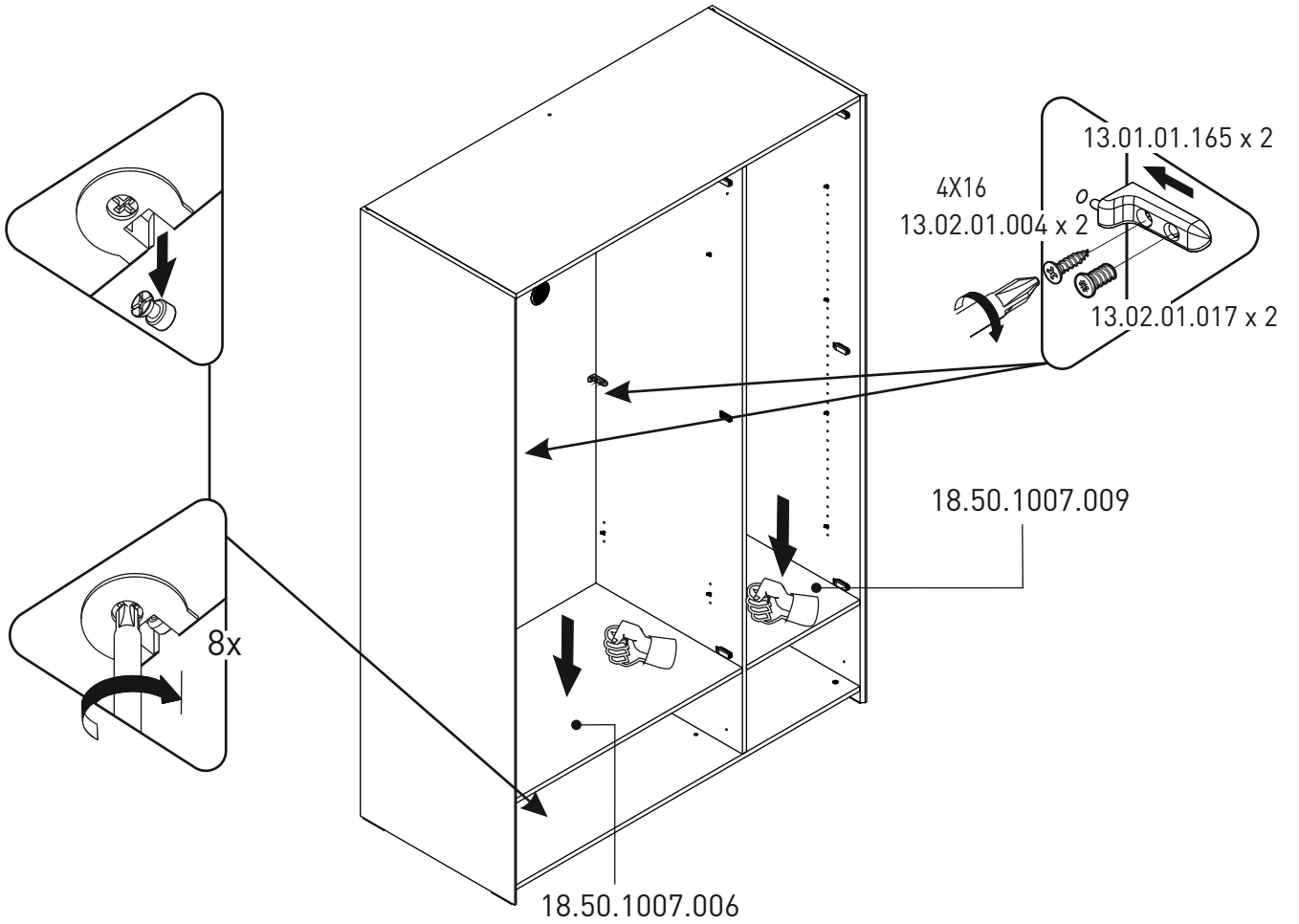


10

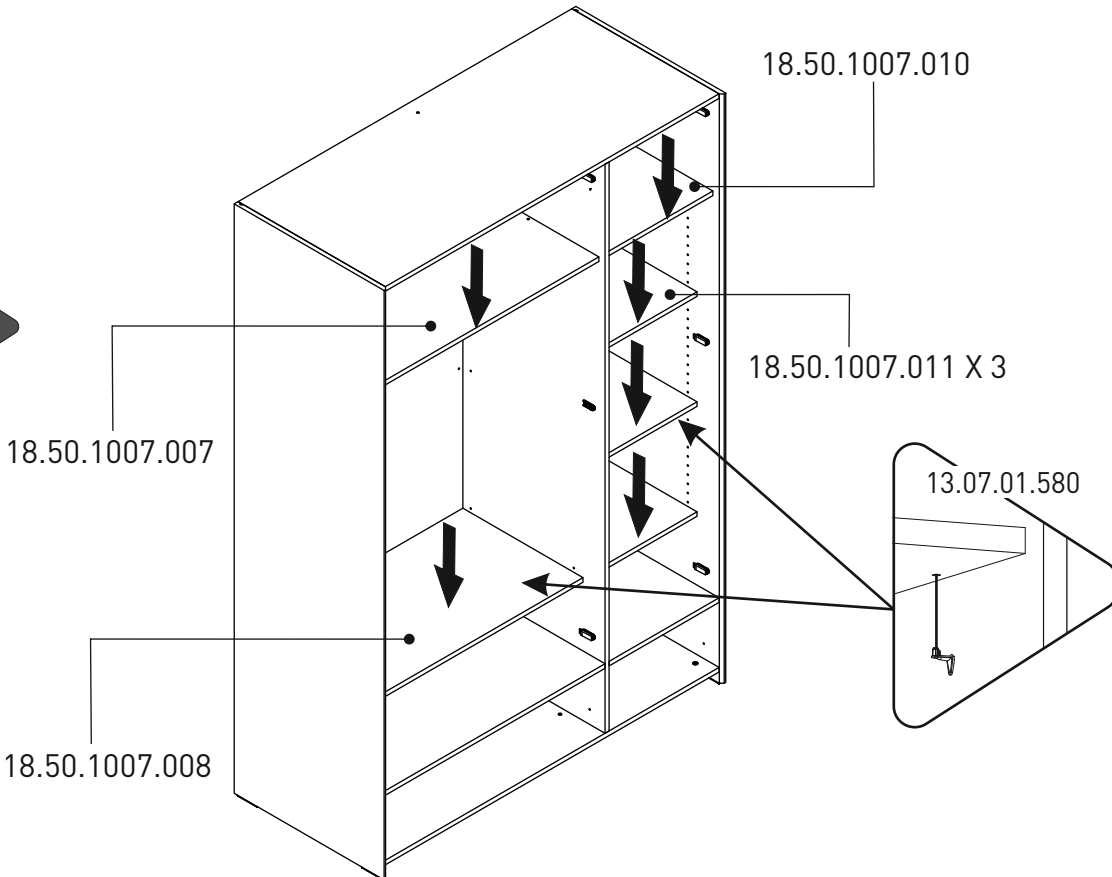




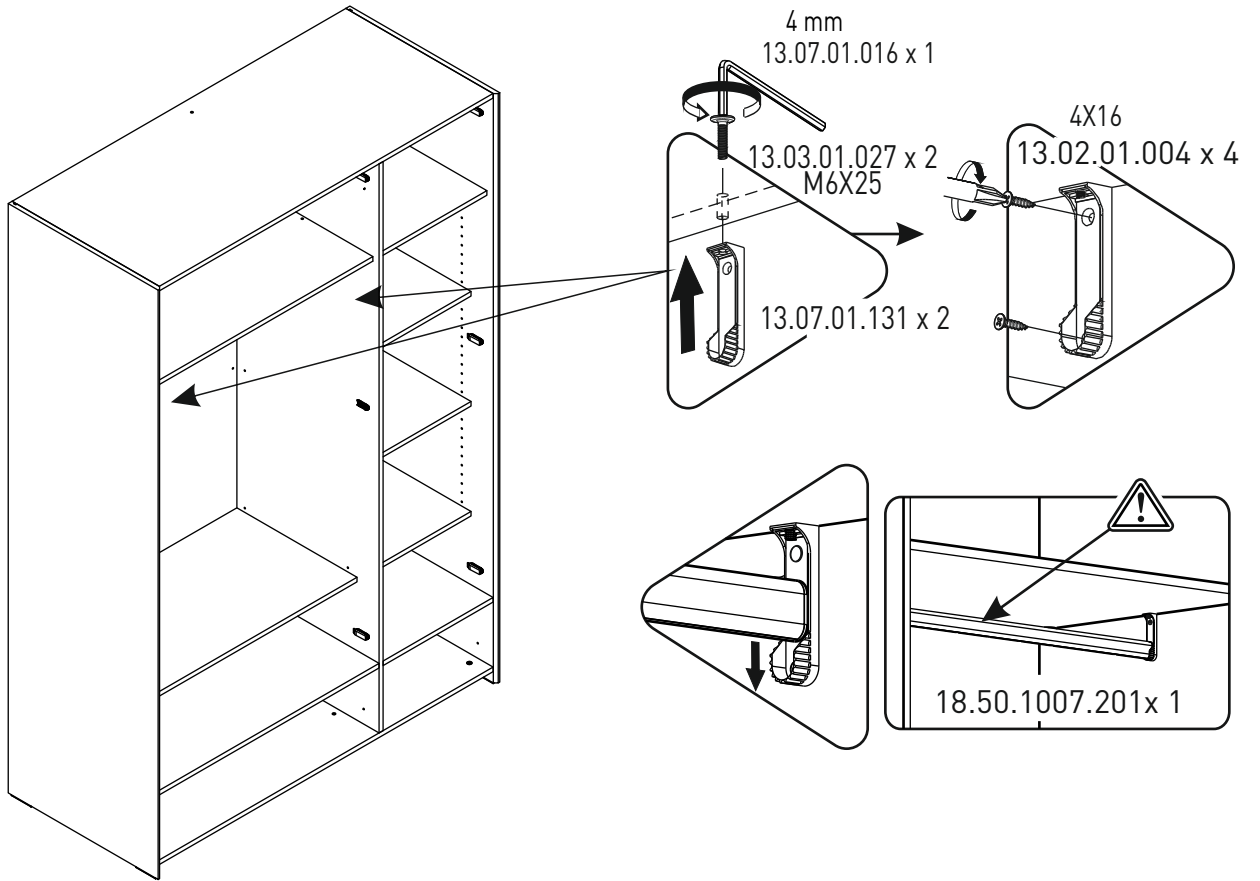
11



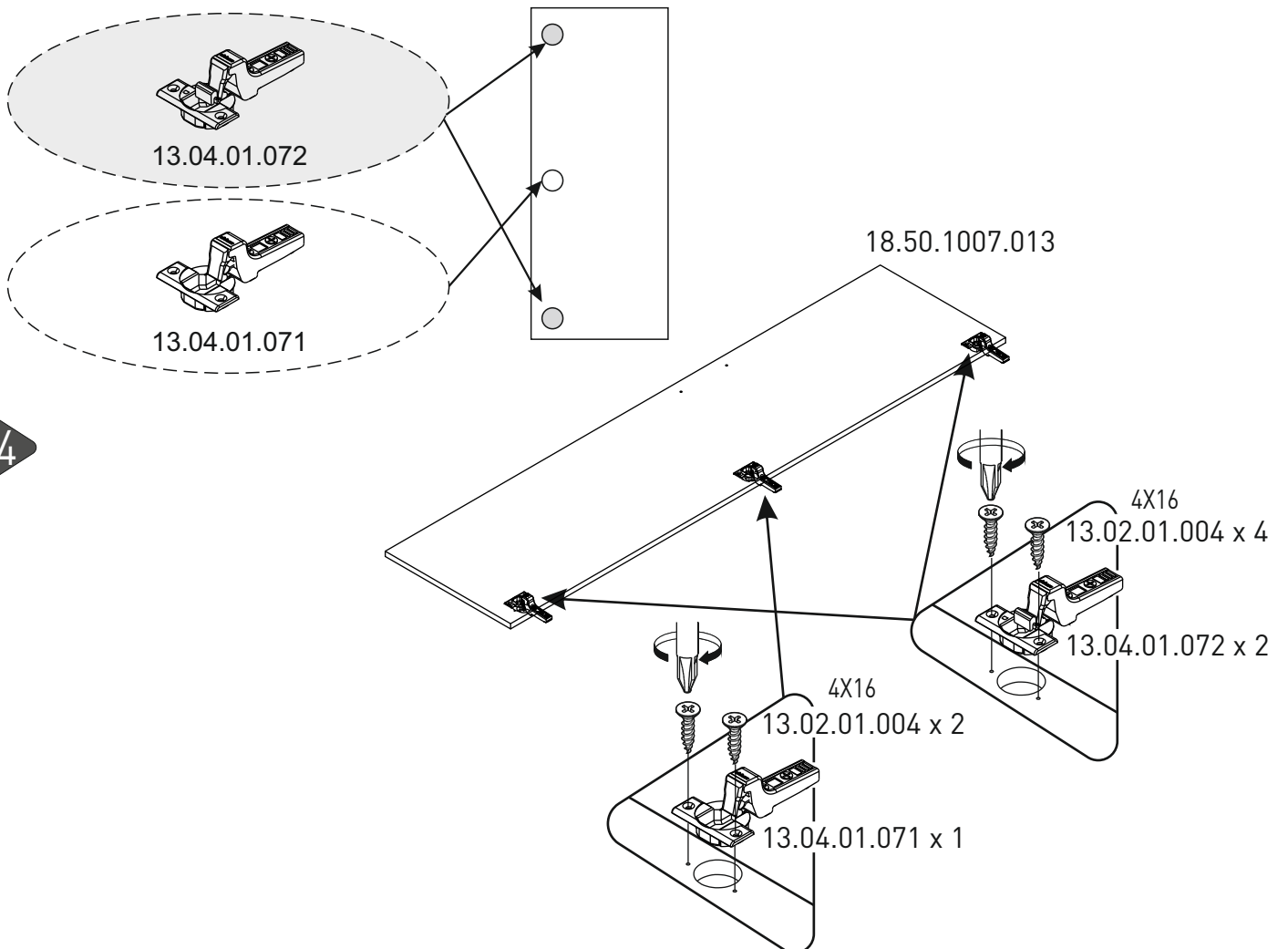
12



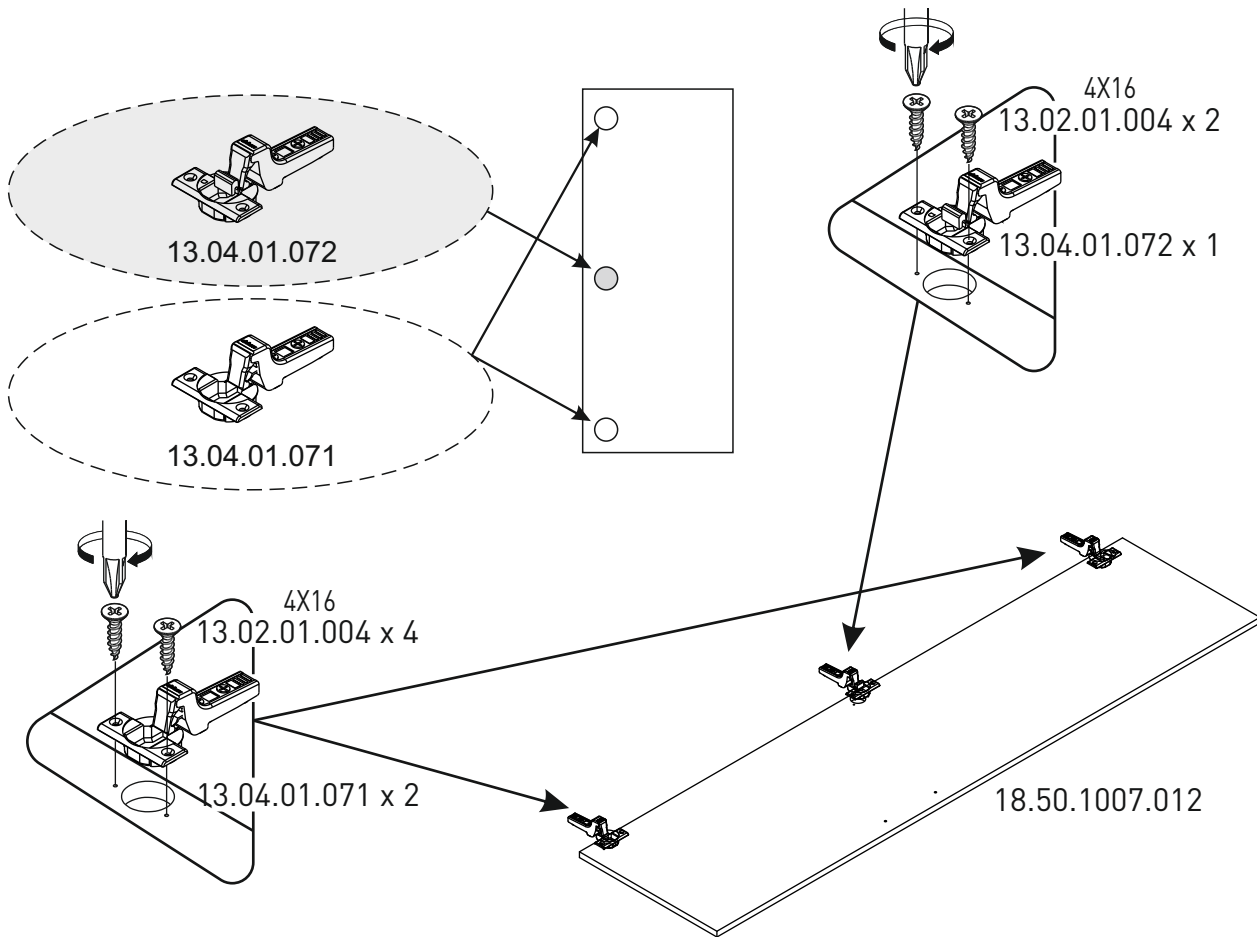
13



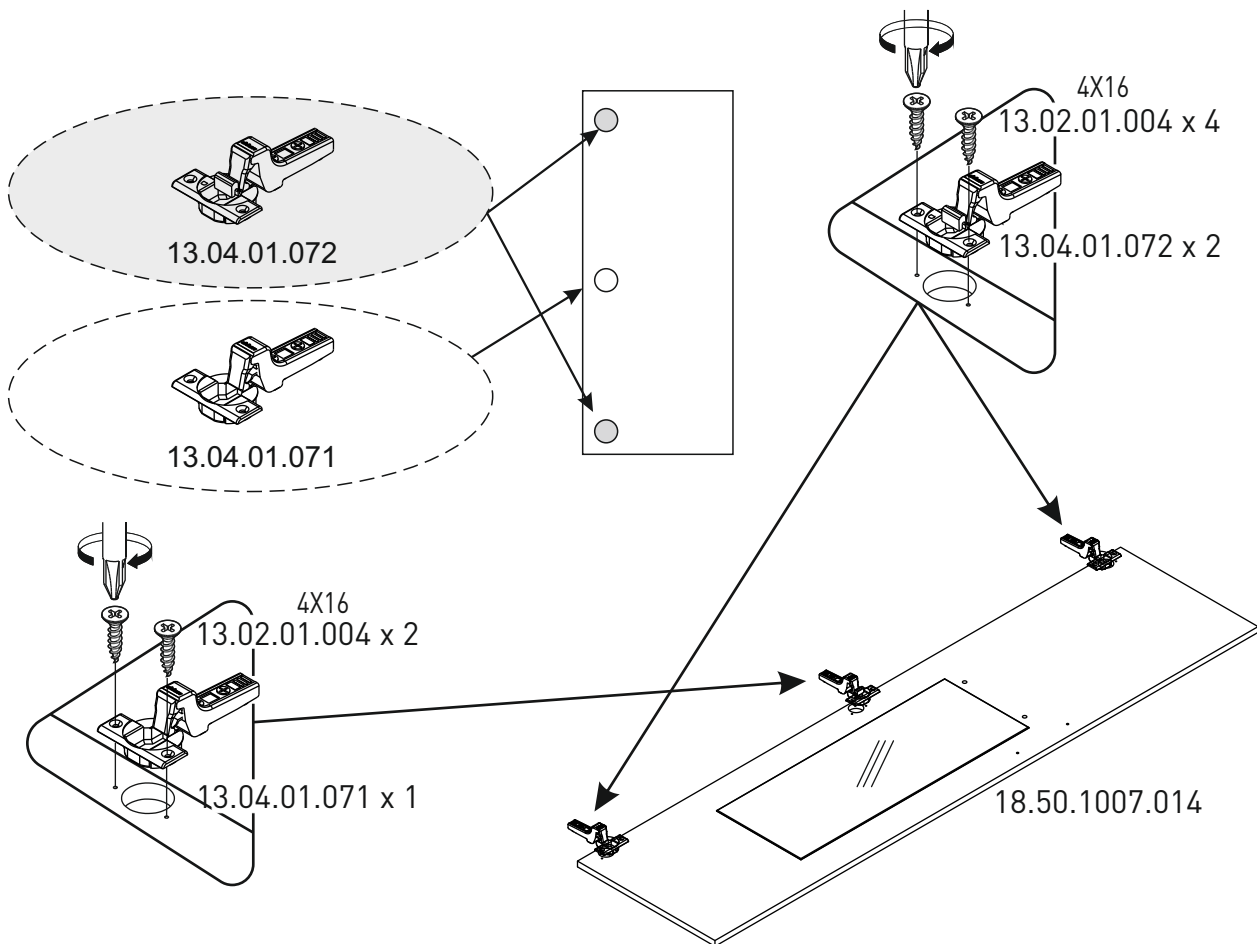
14



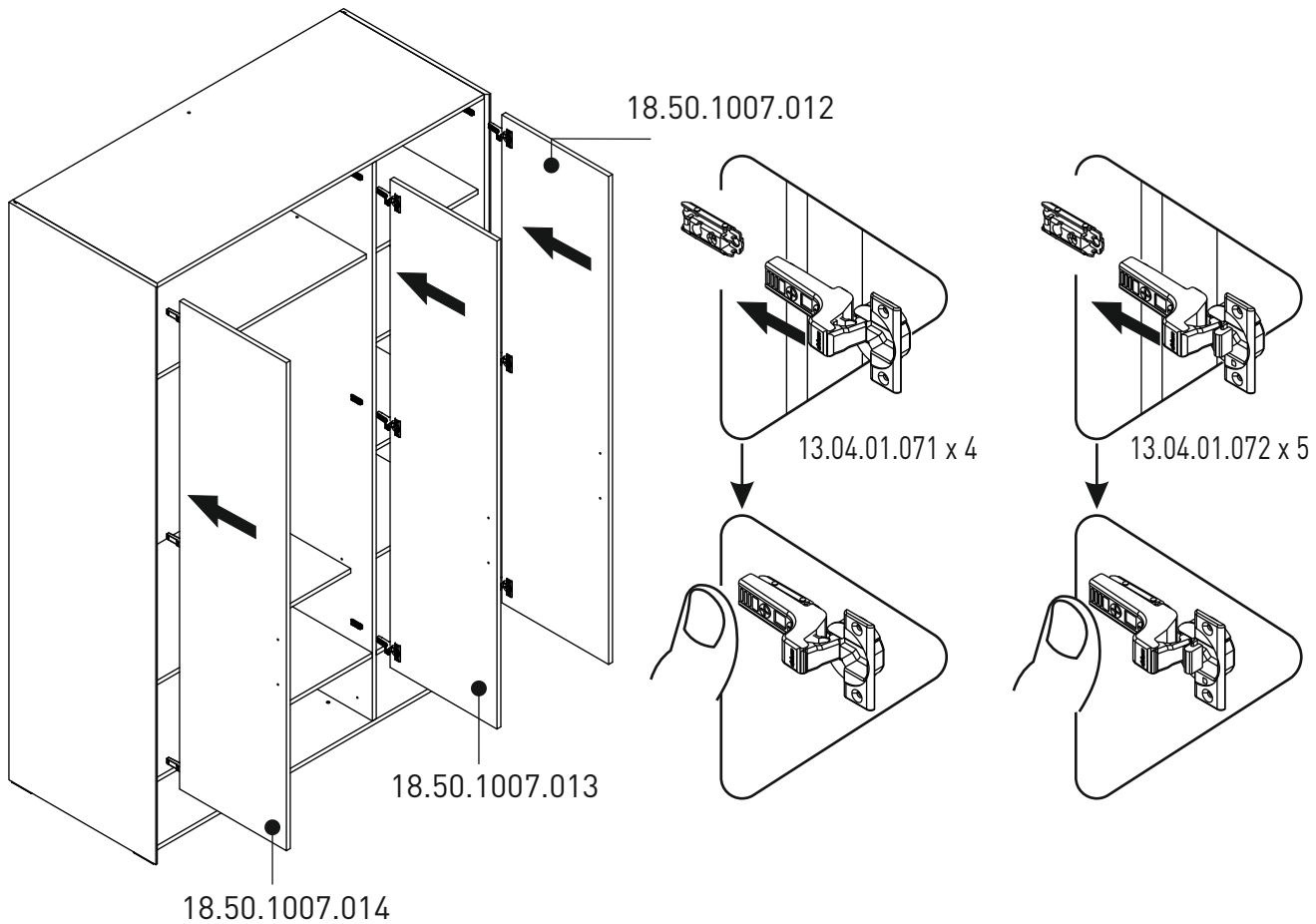
15



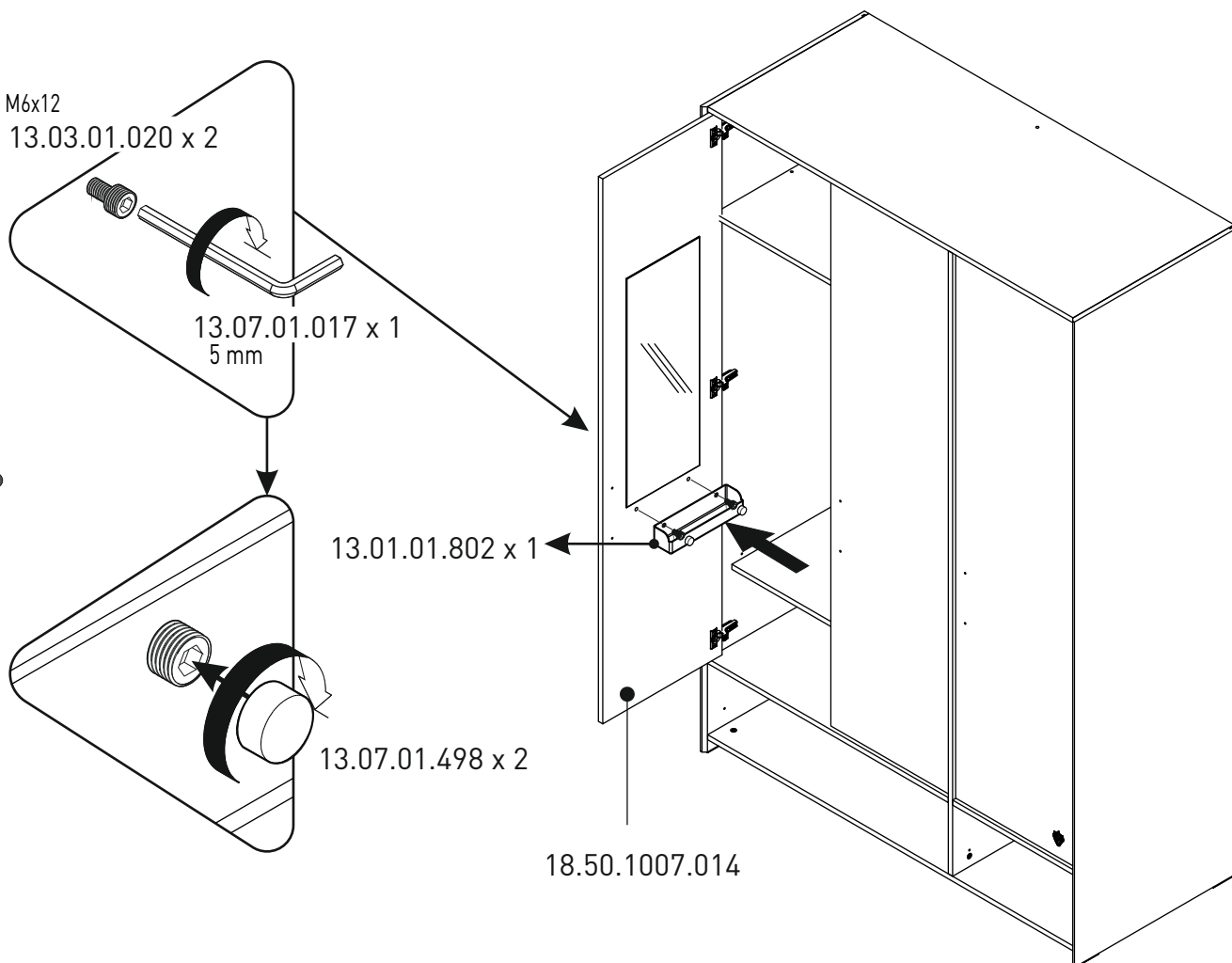
16



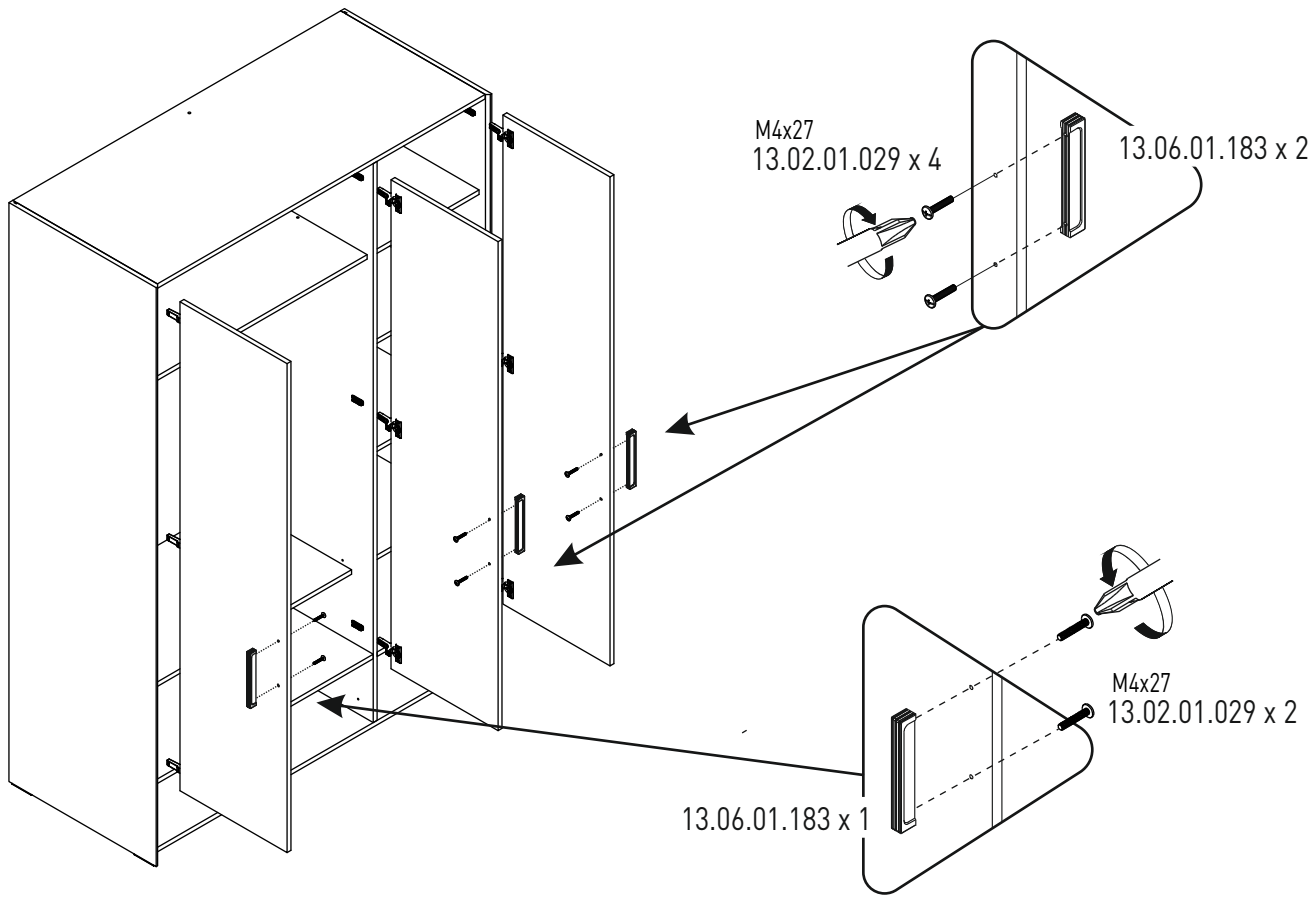
17



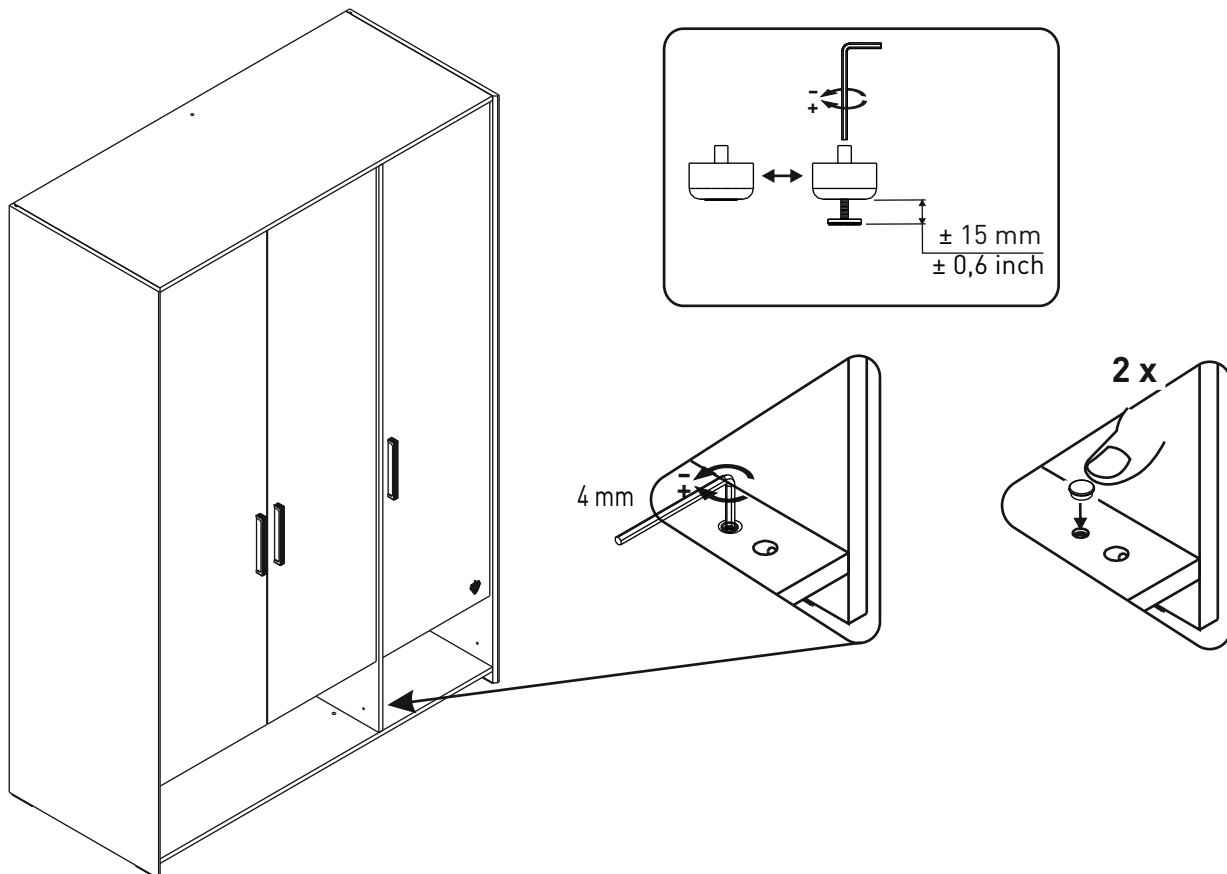
18



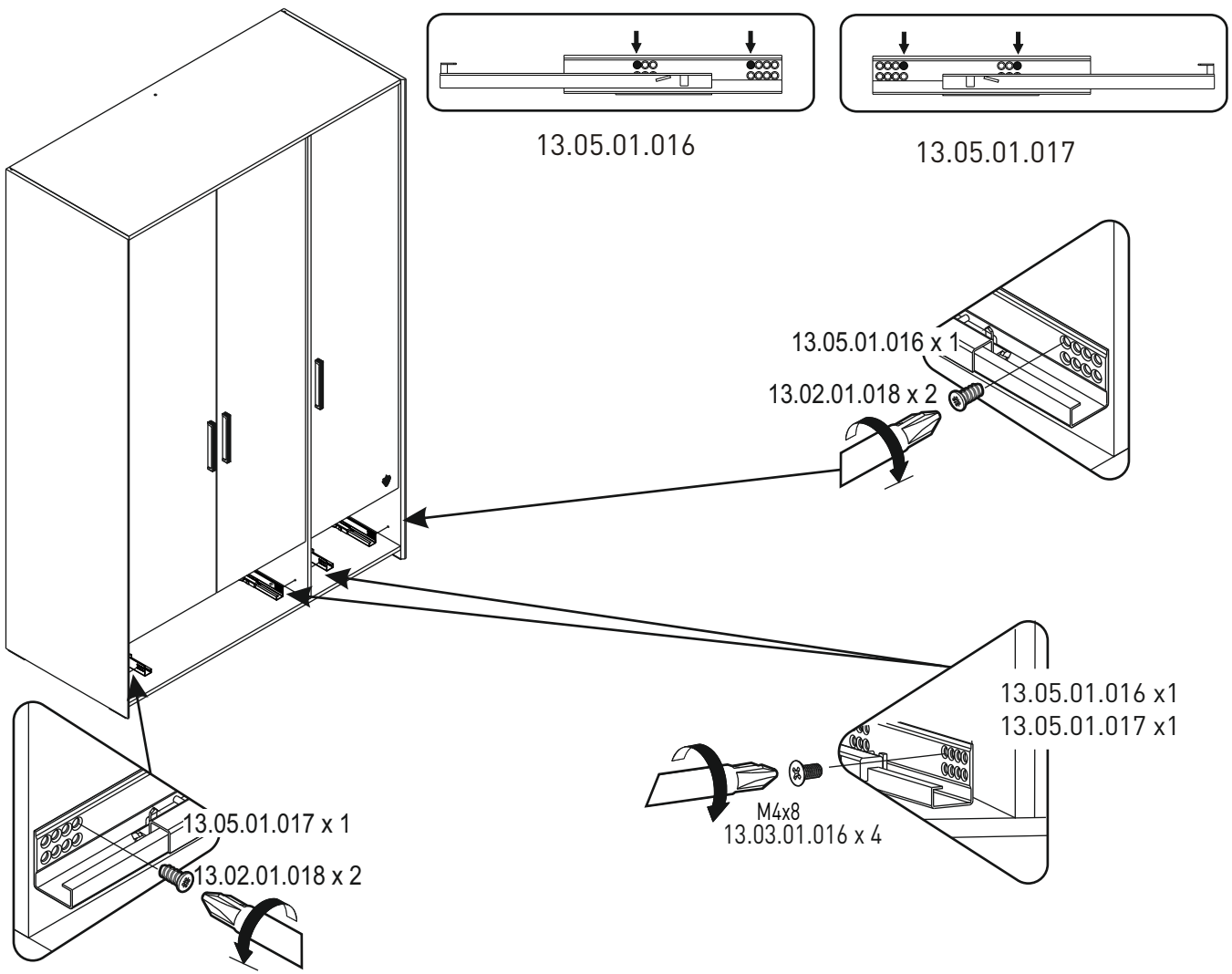
19



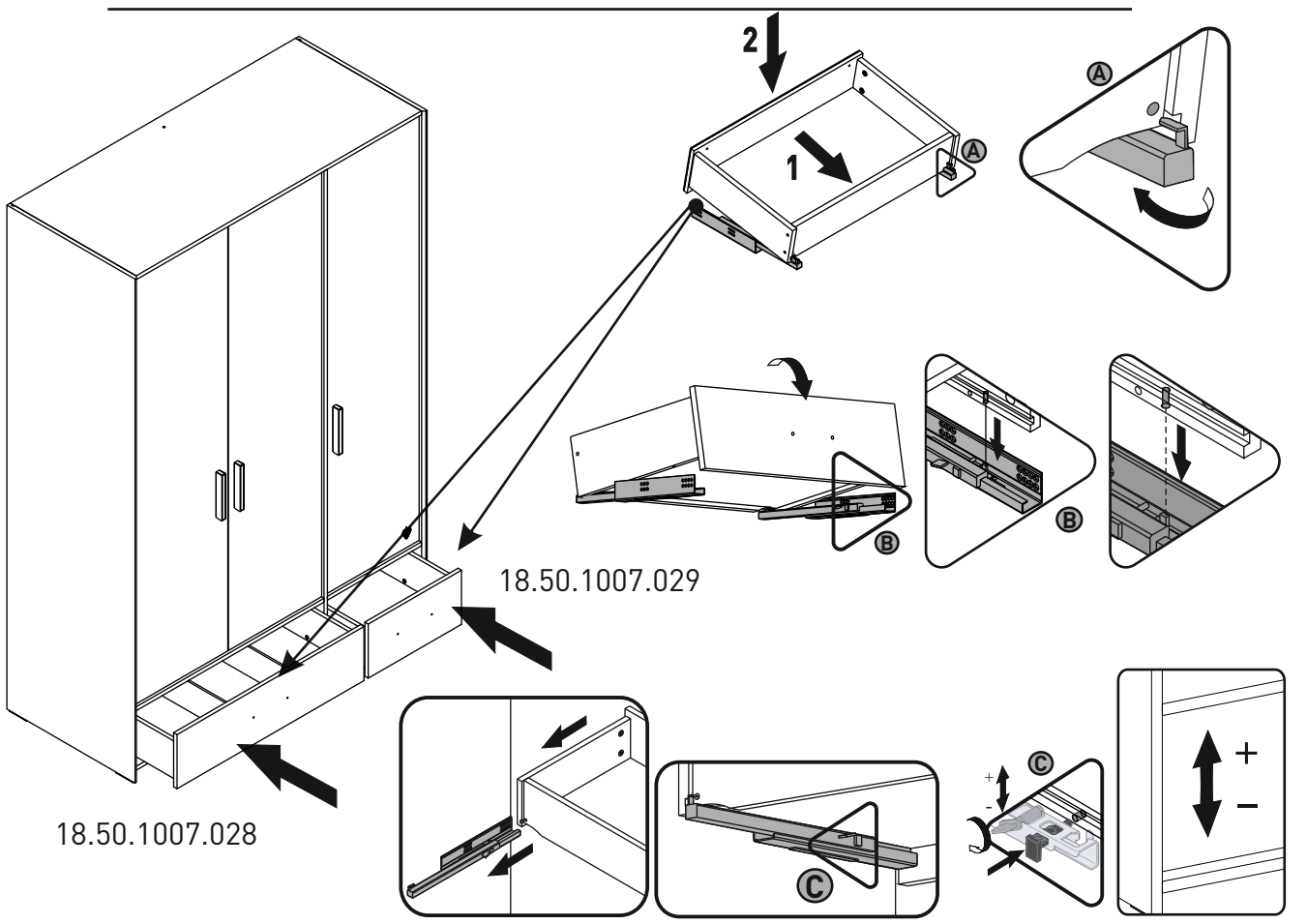
20



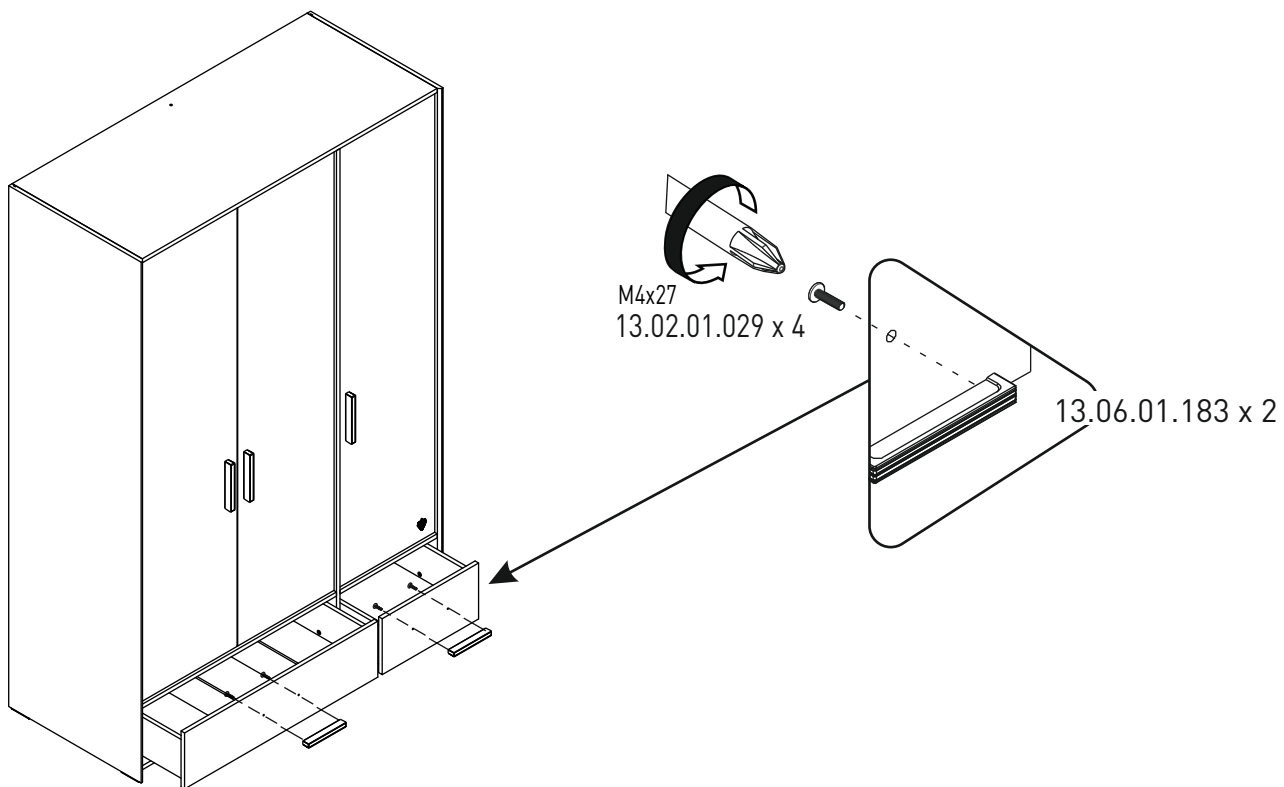
21



22

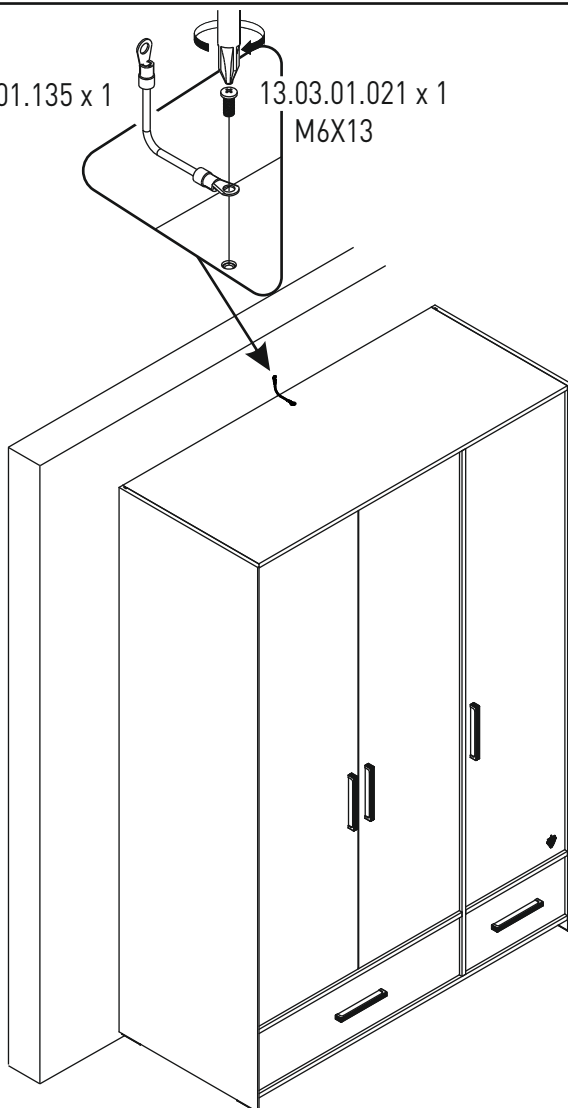


23



13.07.01.135 x 1

13.03.01.021 x 1  
M6X13



24

25

