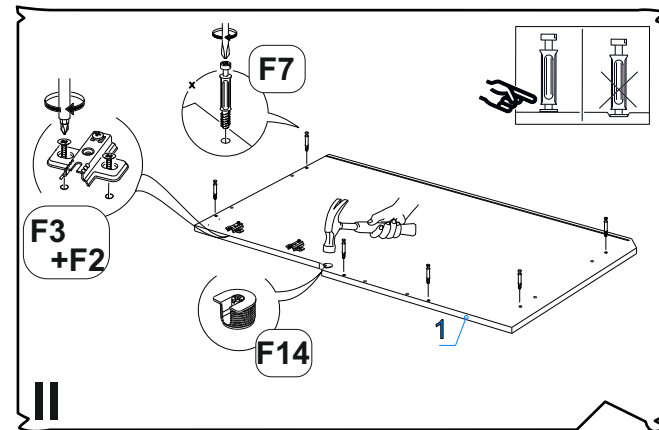
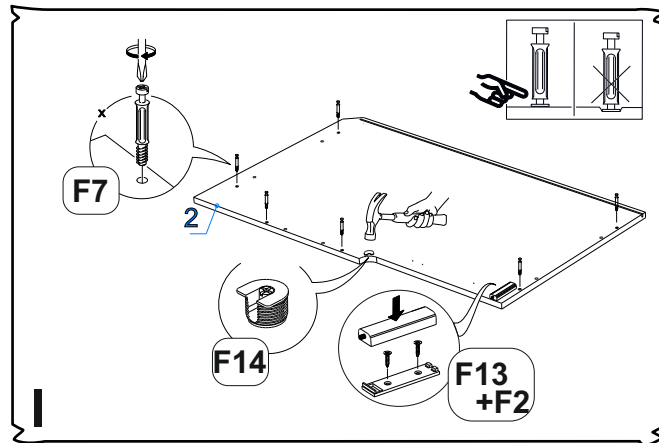


Варианты сборки

Схема сборки разработана для правостороннего расположения двери.



Фасад

МДФ белая 16 мм/ЛДСП 16мм Серый камень

Поз.	Наименование	Кол-во	Деталь		Упаковка №
			Длина	Ширина	
6	Фасад	1	356	396	1 (фасад)

Профиль Н-49 Зеленый софт/серый камень

Поз.	Наименование	Кол-во	Деталь		Упаковка №
			Длина	Ширина	
7	Профиль угловой	1	360		1 (фасад)

ХДФ Дуб Винтаж Платина

Поз.	Наименование	Кол-во	Деталь		Упаковка №
			Длина	Ширина	
8а	З/с ДВП прав	1	470	341	1 (фасад)
8б	З/с ДВП лев	1	470	341	1 (фасад)

Пенополистерол 16 мм

Поз.	Наименование	Кол-во	Деталь		Упаковка №
			Длина	Ширина	
	проклад. пан.	1	400	74	1 (фасад)

Фасад

Фасад со стеклом из профиля

Поз.	Наименование	Кол-во	Деталь		Упаковка №
			Длина	Ширина	
6	Фасад	1	396	356	1 (фасад)

Профиль Н-49 Черный

Поз.	Наименование	Кол-во	Деталь		Упаковка №
			Длина	Ширина	
7	Профиль угловой	1	360		1 (фасад)

ХДФ Дуб Винтаж Платина

Поз.	Наименование	Кол-во	Деталь		Упаковка №
			Длина	Ширина	
8а	З/с ДВП прав	1	470	341	1 (фасад)
8б	З/с ДВП лев	1	470	341	1 (фасад)

ДСП 8 мм простая

Поз.	Наименование	Кол-во	Деталь		Упаковка №
			Длина	Ширина	
	Подложка	1	396	356	1 (фасад)

Пенополистерол 16 мм

Поз.	Наименование	Кол-во	Деталь		Упаковка №
			Длина	Ширина	
	проклад. пан.	1	400	74	1 (фасад)

Корпус

ЛДСП 16 мм Палермо

Поз.	Наименование	Кол-во	Деталь		Упаковка №
			Длина	Ширина	
1	Крышка/Дно	1	1000	600	1
2	Крышка/Дно	1	1000	600	1

3	Бок внутренний	1	328	600	1
4	Бок внешний	1	328	570	1
5	Заглушка	1	328	384	1

Фурнитура (Упаковка № 1)

		Наименование	Ед.изм.	Кол-во
F1		Саморез 3,5x30	шт.	8
F2		Саморез 3,5x16	шт.	20
F3		Петля СБК 201А накладная (EA35SO*10FO) 48мм	компл	2
F4		Стяжка межсекционная СБК d-5 мм (4*27)	шт.	4
F5		Держатель задней стенки, пластмассовый белый	шт.	10
F6		Шкант 8*30	шт.	12
F7		Соед. болт 6,3*44	шт.	12
F8		Эксцентрик d-15 д/плит 16мм	шт.	12

		Наименование	Ед.изм.	Кол-во
F9		Шина 10см	шт.	2
F10		Подвеска для шкафов ОКН01 белая РР	шт.	2
F11		Загл.самокл. дуб свет. (d=18 мм) natural mese PC2133	шт.	8
F12		Кронштейн газовый	шт.	1
F13		Толкатель Push Open	шт.	1
F14		Корпус RAFIX-SE бел 7/16 мм	шт.	2
F15		Болт RAFIX без покр. D=7мм	шт.	2

Фурнитура (Упаковка № 2)

F16		Планка соединительная прозр. 2м для задней стенки 326 мм	шт.	1
-----	--	--	-----	---

