

ОБЩИЕ ТЕХНИЧЕСКИЕ УКАЗАНИЯ ПО СБОРКЕ.

Перед сборкой внимательно ознакомьтесь с данной инструкцией. Для сборки изделий желательно воспользоваться помощью квалифицированных специалистов. Сохраняйте упаковку до полной сборки изделия.

Во избежании появления царапин, сборку необходимо проводить на мягком подстилочном материале. Согласно схемам сборки прикрепить необходимую фурнитуру. После этого можно приступать к сборке комплекта. Рекомендуется монтировать каркас в горизонтальном положении.

В мебельном наборе могут быть конструктивные изменения, не указанные в данной конструкции и не ухудшающие качество изделия, так как мы постоянно работаем над улучшением производимой продукции.

ГАРАНТИЙНЫЕ ОБЯЗАТЕЛЬСТВА.

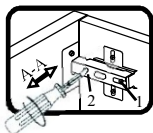
- Изготовитель гарантирует соответствие мебели требованиям ГОСТа 16371-2014 при соблюдении условий транспортировки, хранения, сборки (для мебели, поставляемой в разобранном виде), эксплуатации.
- Гарантийный срок эксплуатации мебели: Для общественных помещений -18 мес., бытовой -24 мес. Гарантийный срок при розничной продаже через торговую сеть исчисляется со дня продажи мебели, при вне розничном распределении - со дня получения её потребителем.
- Согласно постановлению правительства Российской Федерации от 16 июня 1997г. №720 мебель относится к товарам длительного пользования. В связи с этим по истечению срока службы (10 лет) потребитель должен обратиться в специализированную организацию по ремонту мебели с целью оценки дальнейшей пригодности мебели к безопасной эксплуатации и определение возможного дальнейшего срока службы.
- Предприятие оставляет за собой право на замену фурнитуры и метизов, не влияющих на изменение конструкции и качества изделия.
- Перед началом сборки изделия проверьте комплектность, целостность деталей и фурнитуры, при обнаружении брака или некомплектности обратитесь к продавцу, указав **номер смены, партии и дату изготовления** с бирки упаковки. В случае некомплектности или несоответствия фурнитуры, дополнительно укажите **фамилию** упаковщика и **дату изготовления**. В случае установки бракованной детали, утери бирок с упаковок, претензии исправляются за счет покупателя.

ПРАВИЛА УХОДА И ЭКСПЛУАТАЦИИ.

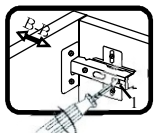
Для сохранения эксплуатационных и эстетических качеств мебели в течении длительного срока необходимо соблюдать условия её хранения, правил эксплуатации и ухода.

- Мебель рекомендуется эксплуатировать в проветриваемом, сухом помещении с температурой воздуха не ниже +10 С и относительной влажностью воздуха 50-80%.
- При эксплуатации изделий, имеющих стеклянные створки, полки и зеркала необходимо помнить, что эксплуатация стеклоизделий и зеркал с трещиной сопряжено с риском получения травмы. При появлении трещин надо немедленно заменить стеклоизделие.
- В процессе эксплуатации мебели возможно ослабление крепежной фурнитуры - необходимо периодически подтягивать их.
- Во избежании потери товарного вида мебель и зеркала рекомендуется защищать от прямых солнечных лучей, не должна размещаться вблизи отопительных приборов, сырых и холодных стен (может привести к изменению цвета и отслоению пленки).
- Не допускать попадания воды и технических жидкостей на поверхность мебели, не следует ставить на поверхность горячие предметы без теплоизоляционной прокладки.
- Беречь поверхность мебели от механических повреждений.
- Поверхность мебели можно чистить влажной тканью с применением средств по уходу за мебелью с последующей протиркой насухо. **Запрещено применять эфир, ацетон, бензин и др. средства содержащие спирт и растворитель по скольку печатный рисунок на фасадах не устойчив к их воздействию!!!**
- Фасадную часть следует чистить мягкой тканью с применением хозяйственного мыла, после чего вытирать насухо. Не использовать для чистки наждачную бумагу, соду и др. средства, содержащие абразивные материалы.

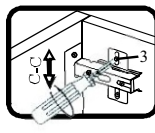
СИСТЕМА РЕГУЛИРОВАНИЯ СТВОРОК



Если створка наклонена вправо или влево относительно вертикали корпуса, нужно выправить наклон створки в направлении А-А винтом 2.



Если нижняя или верхняя часть створки отстает от корпуса, нужно ослабить винт 1 и сдвинуть створку в направлении В-В, а затем затянуть винт 1.



Если необходимо отрегулировать створку по высоте, нужно ослабить винт 3, отрегулировать створку в направлении С-С, а затем затянуть винт 3.

Кухня Сити - пенал угловой ПУ-1216 (960)

Фурнитура (Упаковка №1)

	Наименование	Ед.изм.	Кол-во
	Шкант 8x30	шт.	16
	Соед. болт S200, 11/34мм	шт.	16
	Эксцентрик d-15 д/плит 16мм	шт.	16
	Дюбель с шурупом d-6*60	шт.	4
	Фиксирующий уголок с декоративной накладкой №23	шт.	4
	Петля для накладной двери	шт	3
	Саморез 3,5x16	шт.	30
	Петля прямая	шт	3
	Ручка раковина R 004 000 Ме/черн	шт.	2

ЛДСП 16мм Белая Шагрень

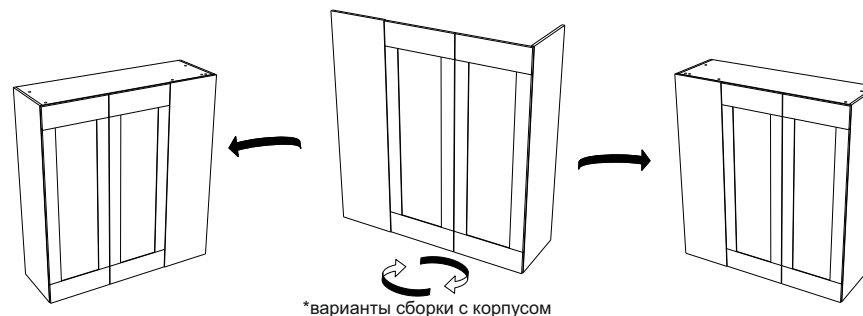
Поз.	Наименование	Кол-во	Деталь без облиц.		Упаковка
			Длина	Ширина	
1	Бок	1	1548	384	1
2	Крышка	1	1184	384	1
3	Дно	1	1184	284	1

Фасад в сборе

Поз.	Наимен-ние	Кол-во	Деталь		Упаковка№
			Длина	Ширина	
6	Фасад левый	1	1542	429	2
7	Фасад левый	1	1542	429	2

ЛДСП 16мм Дуб Галифакс натуральный

Поз.	Наимен-ние	Кол-во	Деталь		Упаковка№
			Длина	Ширина	
4	Бок	1	1548	384	1
5	Фальшбок	1	1548	350	1



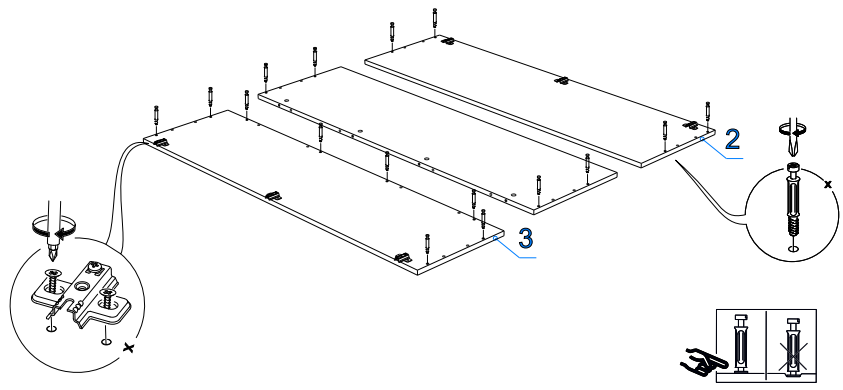
*варианты сборки с корпусом

***Внимание!!!** Вся необходимая фурнитура кроме указанной прилагается к корпусу. Схема сборки разработана для правостороннего расположения дверей.

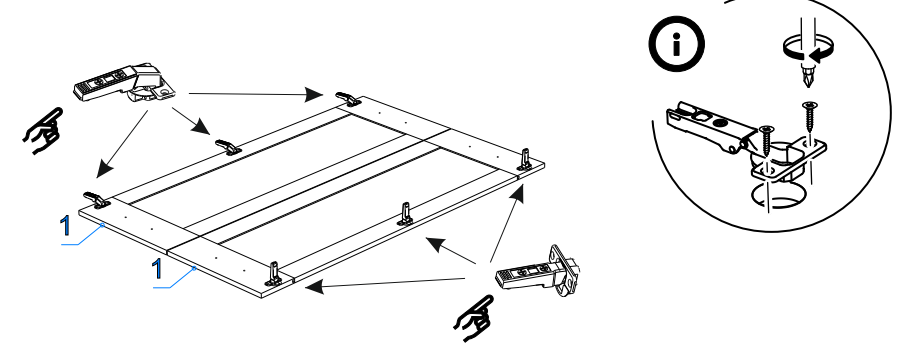
- Закрепите шток эксцентрика на бока и на фальшбок.
- Закрепите на фальшбок ответные планки от прямых петель а на бок ответные планки накладных петель используя саморезы 3,5x16.
- Используя эксцентрики и шканты соберите корпус согласно схемы.
- К фасадам прикрепите петли саморезами 3,5x16.
- Установите фасады на корпус закрепив петли на ответных планках.
- Предварительно досверлите отверстия для крепления ручки в необходимом месте. В оставшиеся отверстия установите декоративные заглушки. Прикрутите к фасадам ручки с помощью саморезов идущих в комплекте с ней.

5. Отрегулируйте положение фасада на корпусе (см.схему регулирования створок).

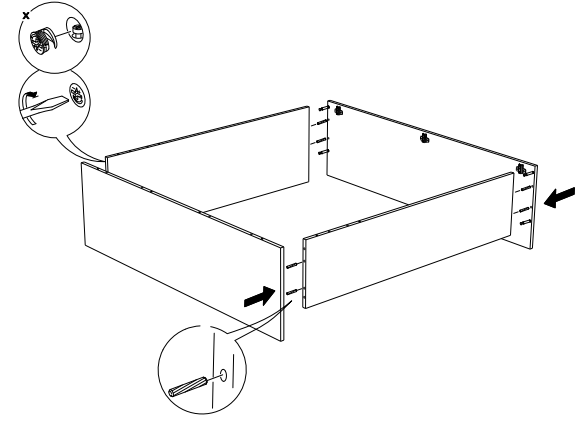
I



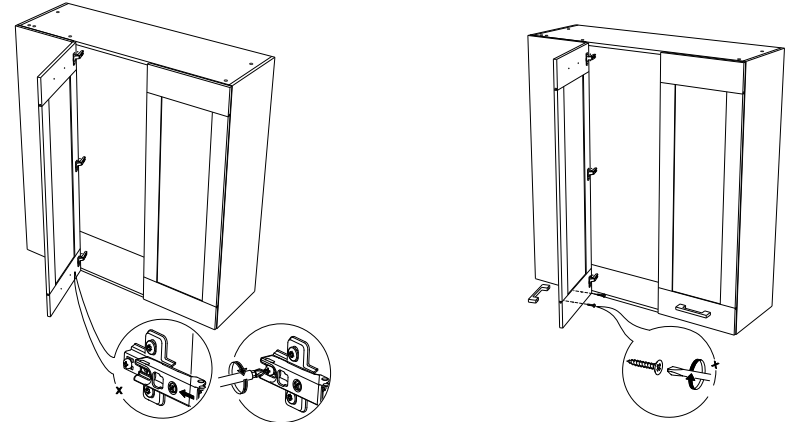
IV



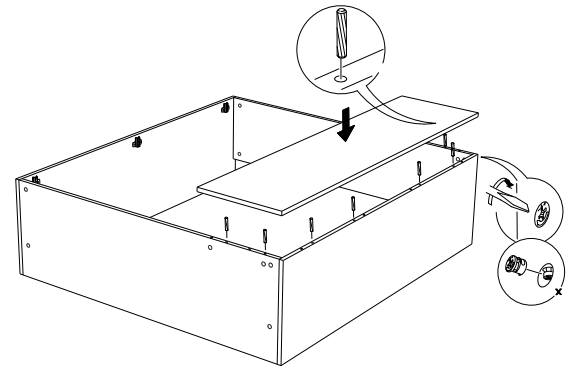
II



V



III



i

