

Рекомендации по эксплуатации и обслуживанию

Качество и комплектность изделия рекомендуется проверять в магазине при покупке в распакованном виде. Сборка изделия должна производиться в порядке, изложенном в настоящей инструкции. В процессе эксплуатации изделий необходимо периодически затягивать ослабленные винтовые соединения, а также эксцентриковые стяжки.

В случае установки изделий мебели в непосредственной близости от нагревательных и отопительных приборов их поверхности во время эксплуатации должны быть защищены от нагрева. Температура нагрева элементов мебели не должна превышать +40 °С.

Изделие предназначено для оборудования интерьера жилых комнат в помещениях с относительной влажностью воздуха от 45 до 70%.

Во избежание коробления деталей и изменения цвета изделия следует избегать установки мебели на прямых солнечных лучах. В случае установки изделия мебели в непосредственной близости от нагревательных и отопительных приборов ее поверхности во время эксплуатации должны быть защищены от нагрева. Температура нагрева элементов мебели не должна превышать +40 °С.

При эксплуатации мебельной продукции необходимо исключить попадание воды и иных жидкостей на элементы изделий мебели. При монтаже моек, раковин в изделиях мебели для кухонь должна быть предусмотрена их гидроизоляция в местах контакта с поверхностью корпуса изделия мебели.

В случае необходимости перемещения изделия по квартире перед его перестановкой, необходимо полностью освободить его от груза. Во избежание поломки имеющихся опор передвигать изделие производимое приподнимая изделие над уровнем пола. Рекомендуется перед перестановкой вынуть выдвижные ящики.

ВНИМАНИЕ! Детали, оклеенные глянцевыми пленками, имеют защитную пленку, которую необходимо снять после монтажа детали. Поверхность этих деталей можно чистить не раньше, чем через 4 недели после монтажа.

Удаление пыли с изделий следует производить слегка влажной мягкой салфеткой. Во избежание коробления деталей и изменения цвета изделия следует избегать установки мебели на прямых солнечных лучах.

При эксплуатации мебельной продукции необходимо исключить попадание воды и иных жидкостей на элементы изделий мебели.

При эксплуатации изделий набора **ЗАПРЕЩАЕТСЯ:**

- в процессе сборки и эксплуатации изделий набора становиться ногами на горизонтальные щиты (полки), основание кровати;
- перемещать изделия держась за верхние щиты;
- применять химические чистящие средства для уборки мебели.

Гарантии изготовителя

1. Гарантийный срок эксплуатации изделия - 24 месяца со дня продажи магазином. В период гарантийного срока изготовитель гарантирует ремонт изделий или их замену, если потребителем не нарушены правила эксплуатации.

2. Претензии предъявляются потребителем непосредственно в торгующую организацию, в которой была приобретена мебель, предъявив настоящую "Инструкцию по сборке" и копию товарного чека.

3. Изделие соответствует требованиям ТР ТС 025/2012. Необходимый уровень электробезопасности и изоляционной защиты комплектующих соответствует требованиям ТР ТС 004/2011. Электромагнитная совместимость комплектующих соответствует требованиям ТР ТС 020/2011.

4. Срок службы мебели - 5 лет.

5. Предприятие-изготовитель оставляет за собой право вносить изменения в конструкцию изделия, не ухудшая его конструктивные и эксплуатационные характеристики.

6. Декларация о соответствии: ЕАЭС № ВУ/112 11.01. ТР025 018.01 01344, от 25.10.2022 действительна до 24.10.2027 г. включительно.

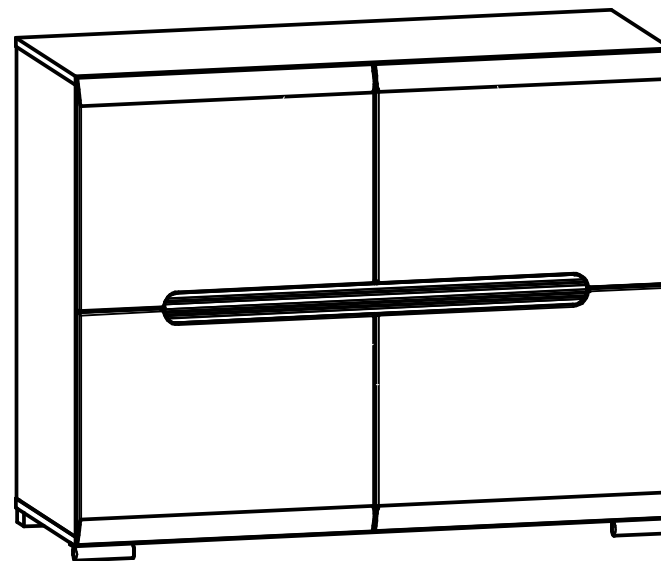
ИНСТРУКЦИЯ ПО СБОРКЕ

НАБОР МЕБЕЛИ "AZTECA"

Тумба S205-REG4D/8/11

ГАБАРИТНЫЕ РАЗМЕРЫ:

ШИРИНА: 1050 мм, ВЫСОТА: 838 мм, ГЛУБИНА: 409 мм



Дата изготовления

Штамп ОТК

Дата продажи

Штамп магазина

ИООО "БРВ-Брест"

Республика Беларусь, г. Брест, ул. Янки Купалы, 1В-1, каб.216
тел/факс (+375162) 27-89-04



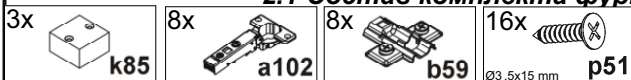
Настоящая "Инструкция по сборке" распространяется на изделие - «Тумба S205-REG4D/8/11», входящее в состав набора мебели «AZTECA», и содержит указания, необходимые для правильной и безопасной сборки и эксплуатации изделия.

1 Назначение изделия

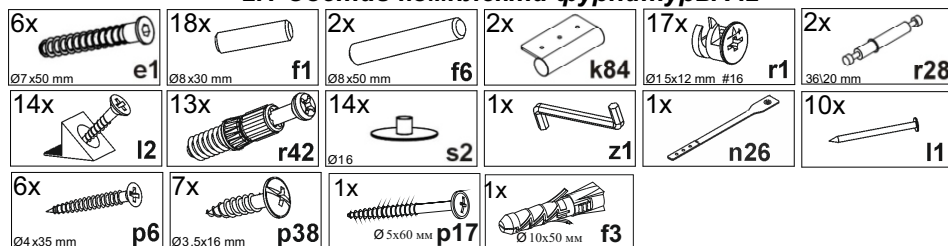
1.1 Изделия, входящие в состав набора мебели «AZTECA», предназначены для оборудования интерьера жилых комнат в помещениях с относительной влажностью воздуха от 45 до 70%.

1.2 Изделия набора гармонично вписываются в интерьер помещения и создают ощущение уюта и комфорта.

2.1 Состав комплекта фурнитуры A1



2.1 Состав комплекта фурнитуры A2



3 Комплектность изделия

таблица 1

Поз. детали	Код детали	Наименование детали	Размер мм	Кол-во шт.	Номер пакета
1	2	3	4	5	6
1	S205-009	Дверь	521x403x19	2	2/2
2	S205-010	Дверь	521x403x19	2	2/2
3	S205-105	Стенка боковая левая	781x390x16	1	1/2
4	S205-106	Стенка боковая правая	781x390x16	1	1/2
5	S205-107	Стенка средняя	781x354x16	1	1/2
6	S205-205	Щит верхний	1050x390x16	1	1/2
7	S205-206	Щит нижний	1050x390x16	1	1/2
8	S205-301	Полка соединительная	500x354x16	2	1/2
9	S205-571	Планка декоративная рифленая	1017x70x16	1	1/2
10	S205-9901	Стенка задняя клеенная	1027x791x2,5	1	1/2
11		Комплект фурнитуры A1		1	1/2
12		Комплект фурнитуры A2		1	1/2

4 Последовательность сборки изделия

ВНИМАНИЕ! При сборке мебели следует избегать неосторожных ударов и излишних усилий.

4.1 Вскрыть упаковку, аккуратно разложить детали на ровной поверхности.

4.2 В отверстия $\varnothing 8$ мм на верхних и нижних кромках стенок боковых 3 и 4, стенки средней 5 и в торцах планки декоративной рифленой 9 вбить деревянные шканты f1 (см. рис. 2,3).

ВНИМАНИЕ! В случае, если шкант выступает из отверстия более, чем на 10 мм, его необходимо укоротить, т.к. возможно повреждение деталей. В таких случаях рекламация НЕВОЗМОЖНА.

4.3. В отверстия $\varnothing 5$ мм на внутренних поверхностях стенок боковых 3, 4, на нижней поверхности щита верхнего 6, на внутренней поверхности планки декоративной рифленой 9 вкрутить винты стяжки r42 (см. рис. 2-5).

4.4. В отверстия $\varnothing 15$ мм на внутренних поверхностях стенок боковых 3,4, нижней поверхности полок соединительных 8, внутренней поверхности планки декоративной рифленой 9, стенки средней 5, вставить стяжки эксцентриковые r1 (см. рис. 3-5).

4.5. В отверстия $\varnothing 8$ мм на торцевых внутренних поверхностях полок соединительных 8 в крайние отверстия вставить двухсторонний винты стяжек r28 и шканты f6 (см. рис.3).

4.6. В отверстия $\varnothing 4$ мм на внутренней поверхности стенок боковых 3,4 прикрутить ответные планки петель b59 (см. рис. 2).

4.7. Соединить детали 3,4,5,8,9 и затянуть стяжки эксцентриковые r1, пользуясь отверткой (см. рис. 4).

4.8. Присоединить щит 6 к стенкам 3,4,5 с помощью шкантов f1, затянуть стяжки эксцентриковые r1, пользуясь отверткой, вставить стенку заднюю 10 в пазы в деталях 3, 4, 6 (см. рис. 5).

4.9. Присоединить щит 7 к стенкам 3,4,5 с помощью шкантов f1, затянуть конформаты e1 на нижней поверхности щита 7 пользуясь ключом z1 (см. рис. 6).

4.10. На наружной поверхности щита нижнего 7 при помощи шурупов p6 закрепить ножки пластиковые k85 (см.рис. 7).

4.11. На наружной поверхности щита нижнего 7 при помощи шурупов p38 закрепить ножки пластиковые k84 (см.рис. 7).

4.12. Положить корпус тумбы фасадными кромками вниз на ровную поверхность и выровнять его, измеряя рулеткой расстояние между противоположными углами по диагонали. Расстояния должны быть равными. Закрепить стенку заднюю 14 на корпусе изделия элементами крепления задней стенки l2 и гвоздями l1 с шагом 80-120 мм (см. рис. 7).

4.13. Положить двери 1, 2 фасадной поверхностью вниз на ровную поверхность и закрепить на них петли шарнирные a102 шурупами p51 (см. рис.8).

4.14. Навесить двери 1, 2 на корпус тумбы, совместив петли шарнирные a102 с ответными планками петель b59. (см. рис.8). При необходимости отрегулировать положение дверей, вращая регулировочные винты (см. рис.9).

4.15. Закрыть эксцентриковые стяжки на стенках боковых 3,4, стенке средней 5 и полках соединительных 8 заглушками s2.

ВНИМАНИЕ! В комплекте фурнитуры имеется лента фиксирующая n26 с шурупом p38 и дюбель f35 с шурупом p17 для крепления изделия к стене в целях предотвращения его опрокидывания. Для этого необходимо в месте установки изделия разметить и просверлить с помощью электродрели отверстие диаметром 10 мм в стене на 30 мм ниже уровня детали 6 изделия, забить с помощью молотка дюбель f35 в отверстие в стене, закрепить ленту фиксирующую n26 шурупом p38 к задней кромке детали 6 изделия, завернуть шуруп p17 в дюбель f35 сквозь отверстие в ленте фиксирующей n26.

Невыполнение данного пункта может привести к падению изделия. Во избежание травматизма при проведении операции сверления будьте внимательны и осторожны.

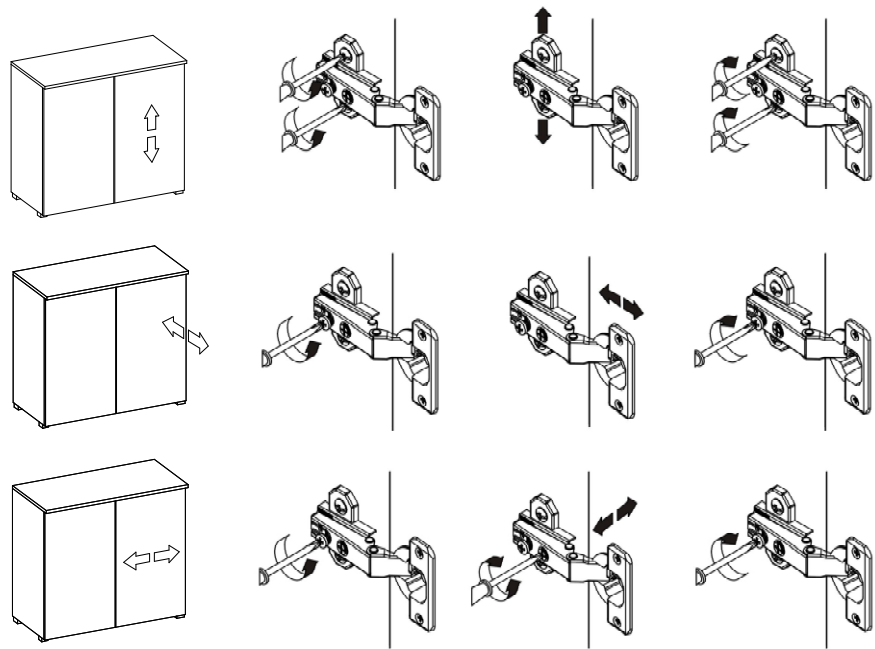


Рисунок 9

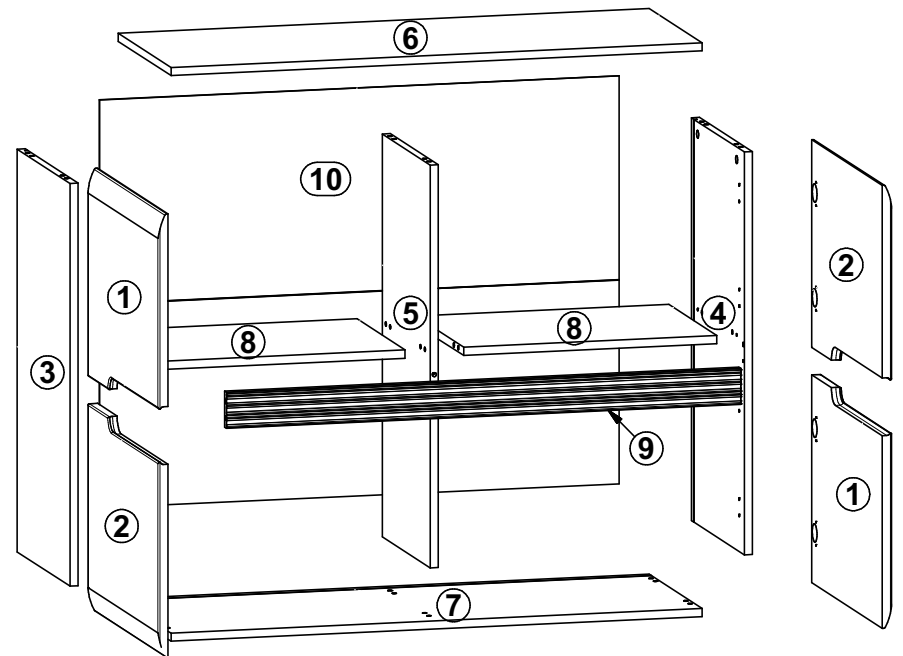


Рисунок 1

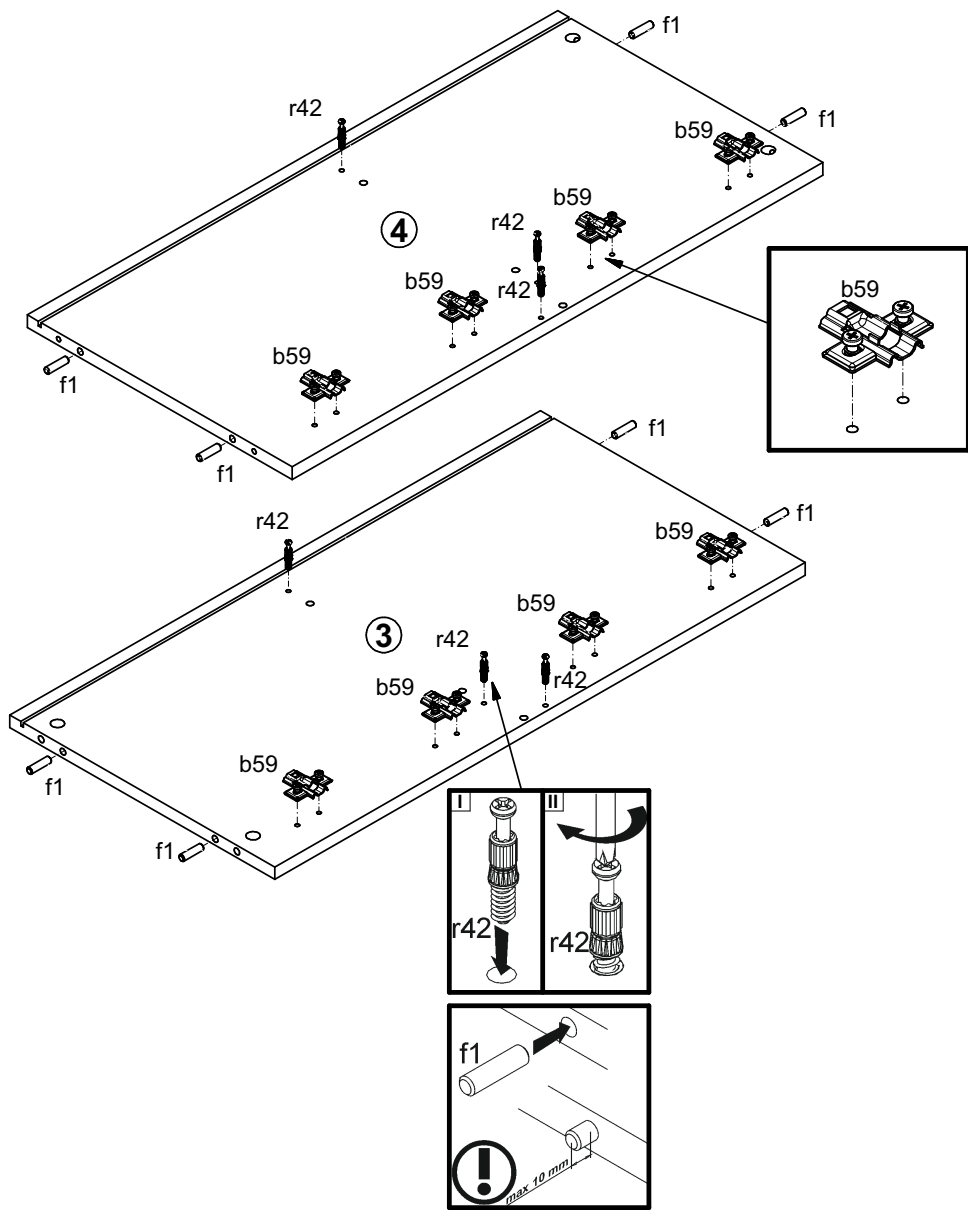


Рисунок 2

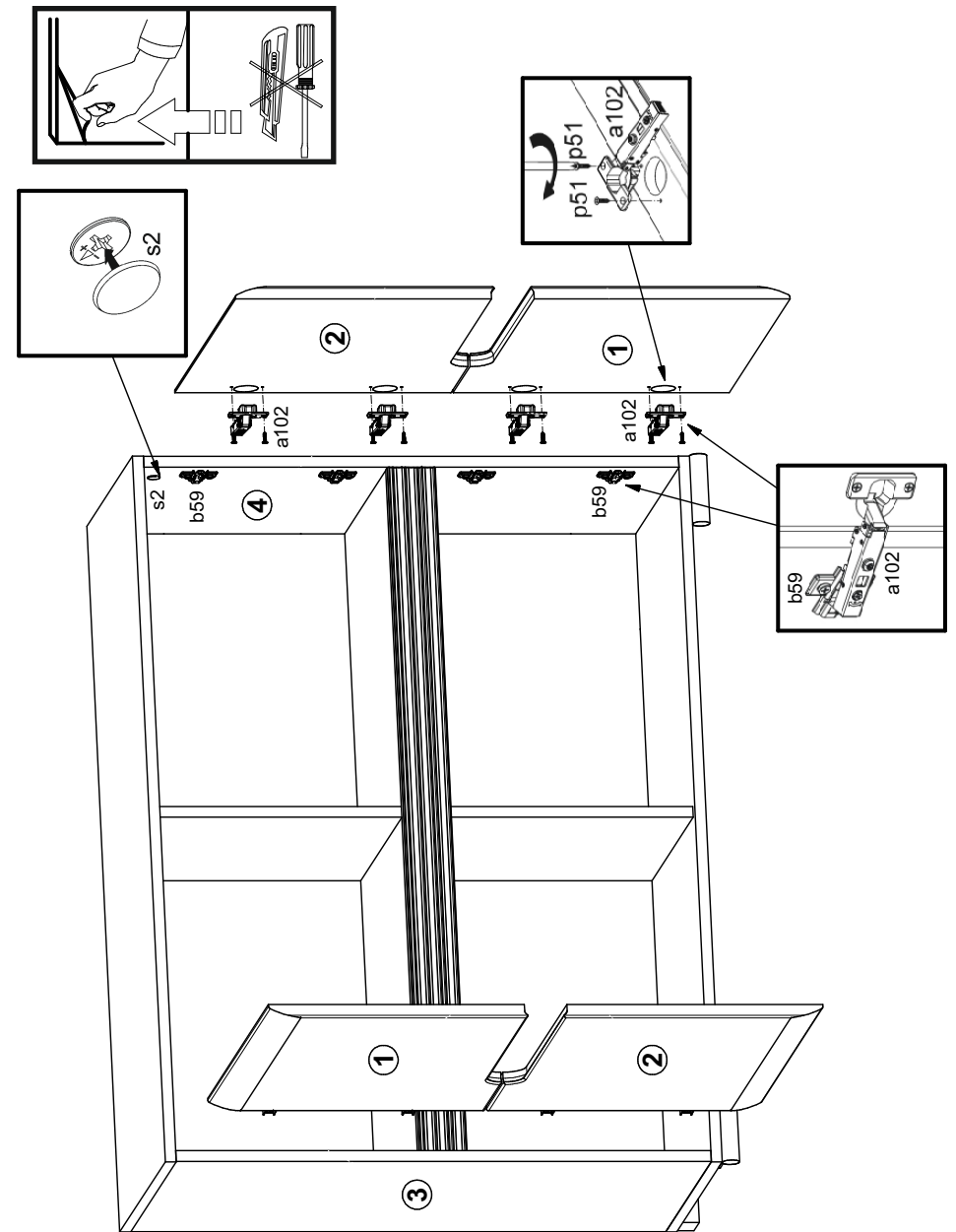


Рисунок 8

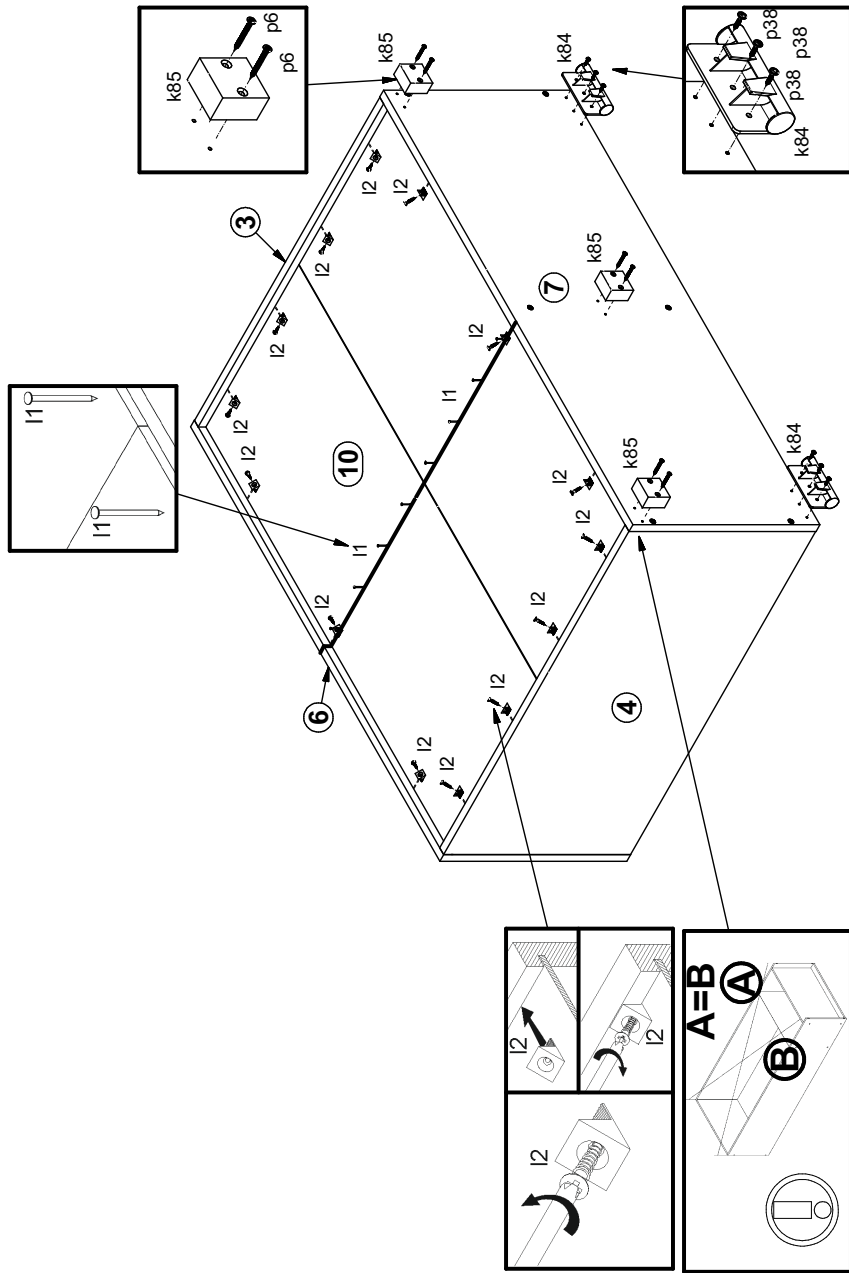


Рисунок 7

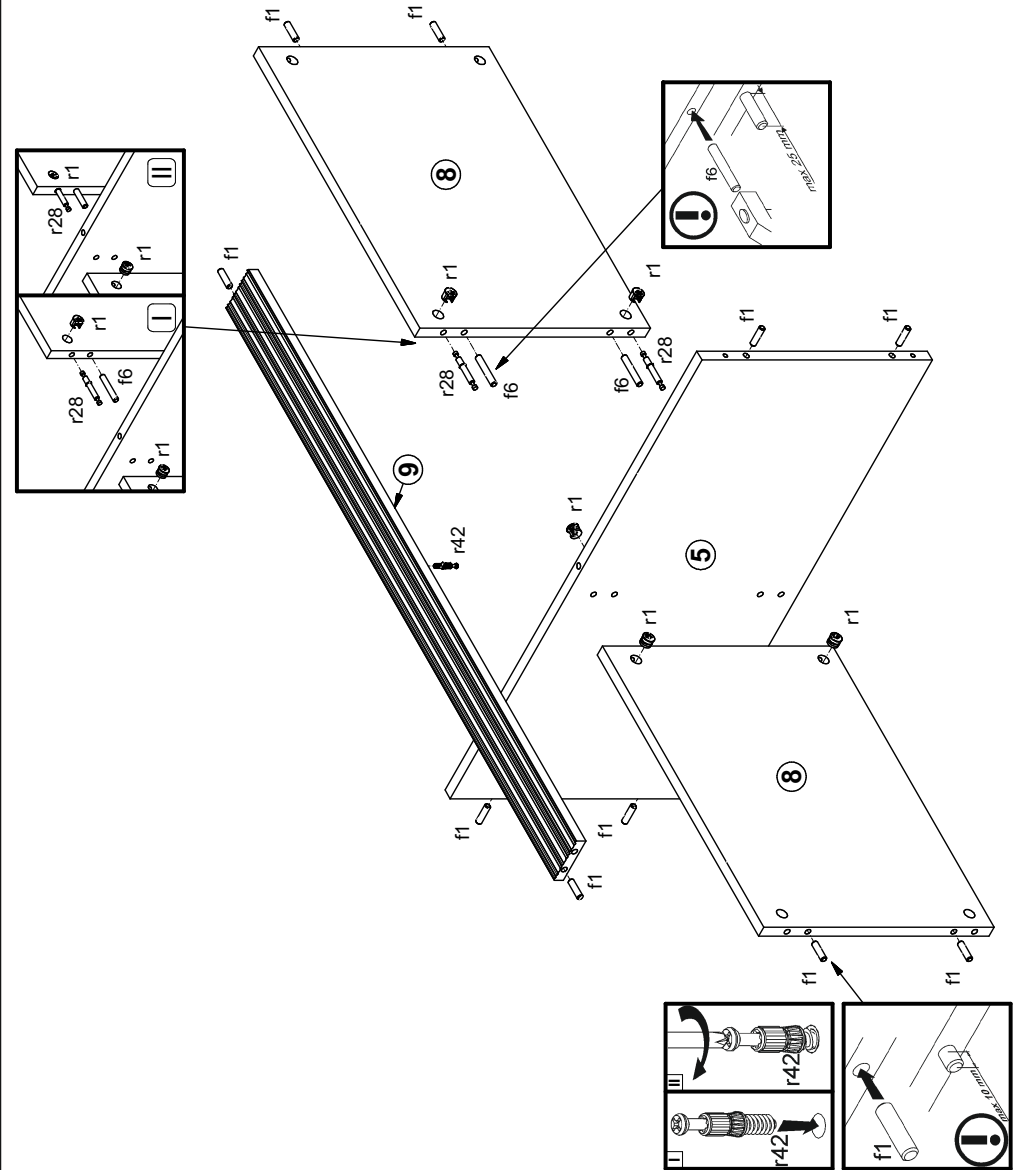


Рисунок 3

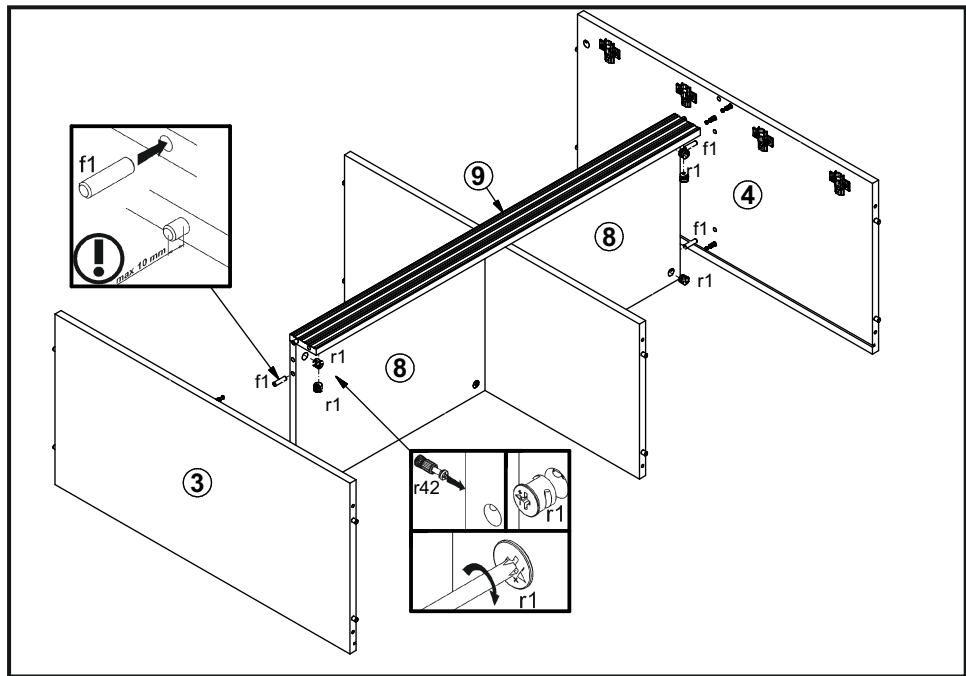


Рисунок 4

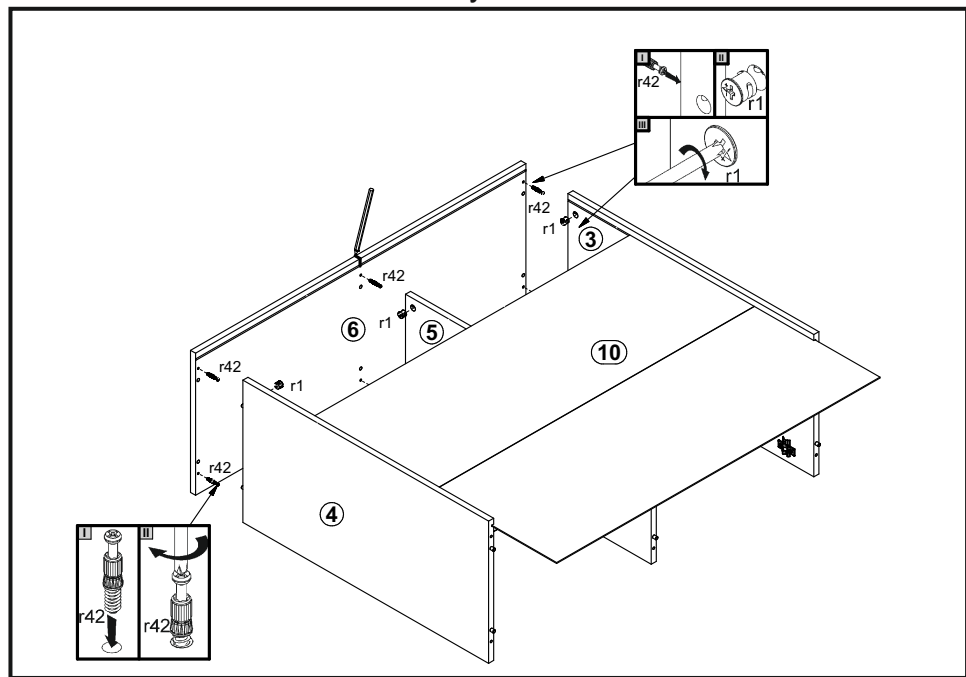


Рисунок 5

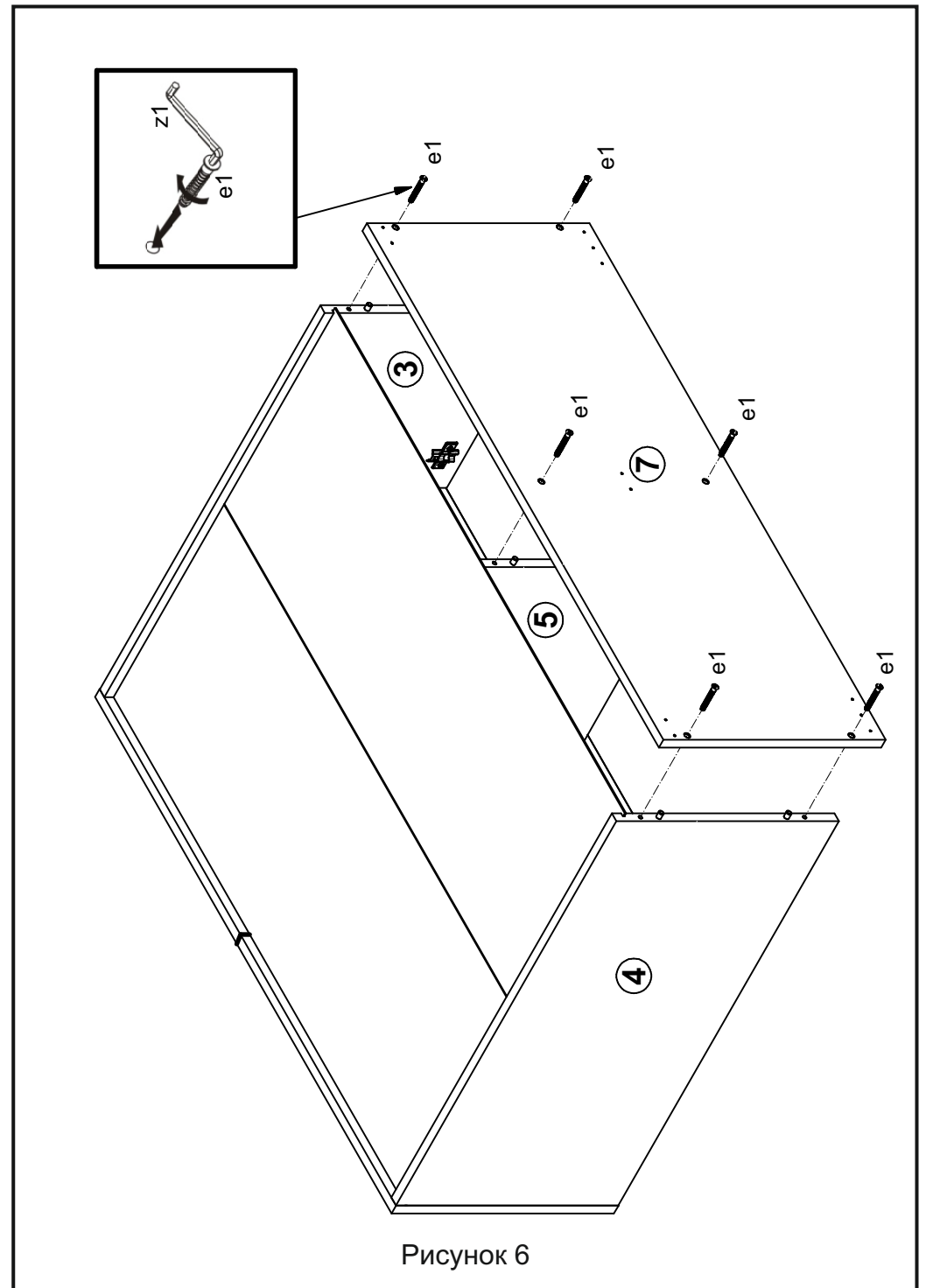


Рисунок 6