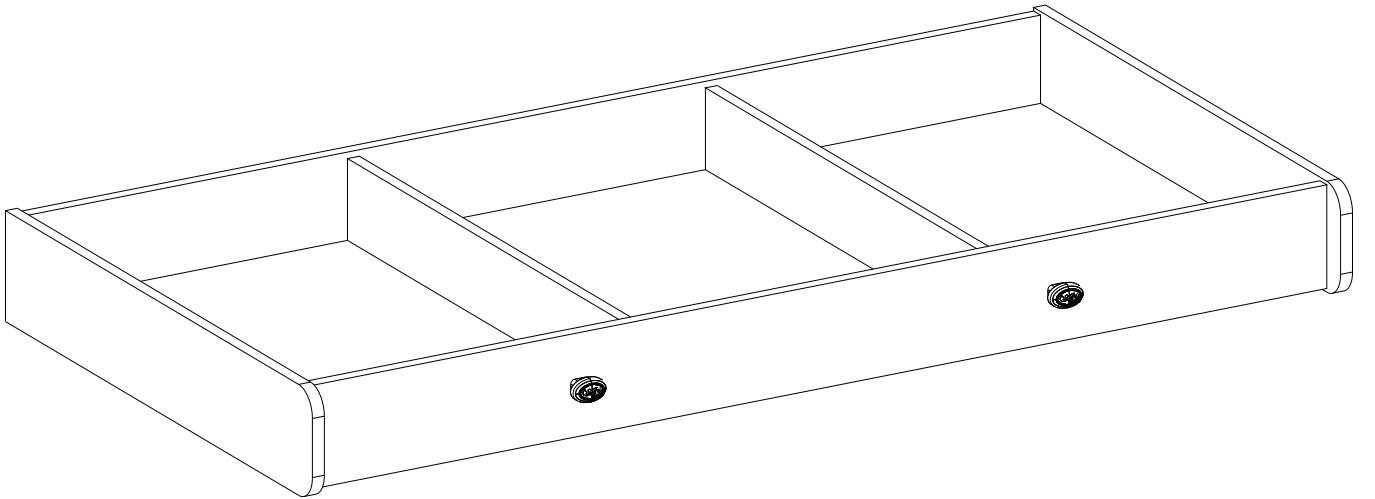
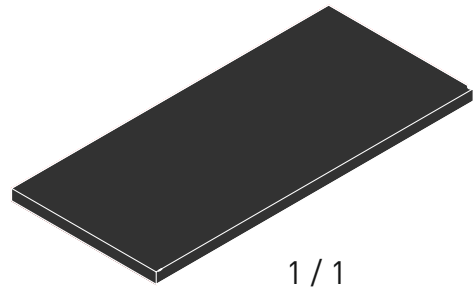
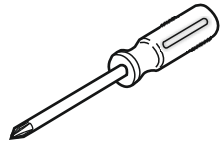
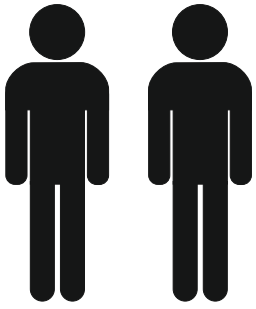
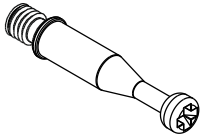


**20.21.1020.00**





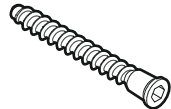
1 / 1



13.07.01.108 x 18



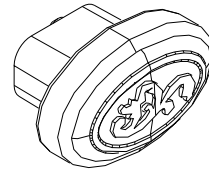
13.07.01.110 x 18



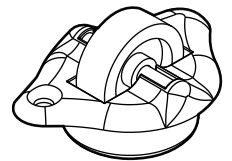
13.02.01.019 x 6



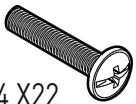
13.02.01.004 x 4



13.06.01.116 x 2



13.01.01.005 x 4



M4 X22

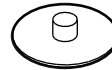
13.03.01.010 x 2



13.07.01.016 x 1

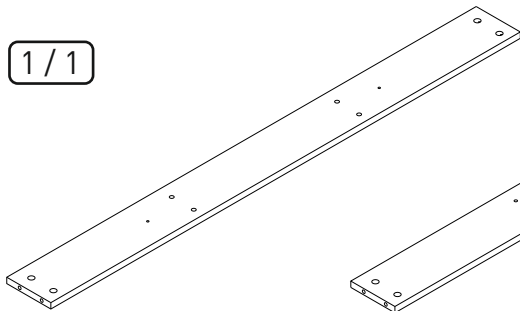


13.01.01.107 x 4

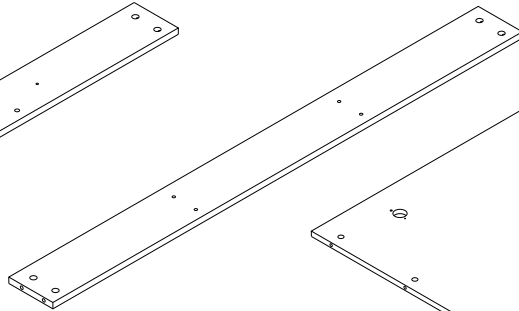


13.01.01.045 x 18

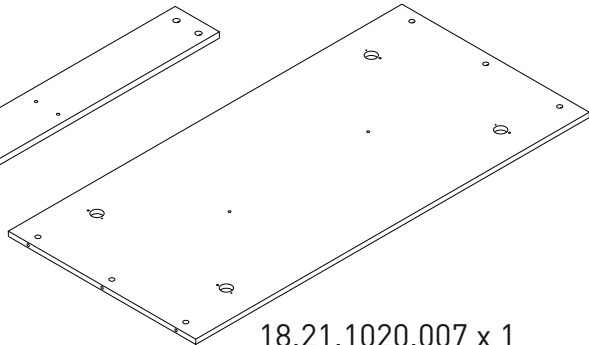
1 / 1



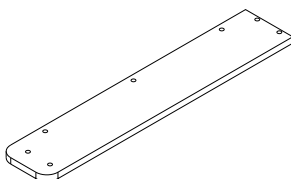
18.21.1020.003 x 1



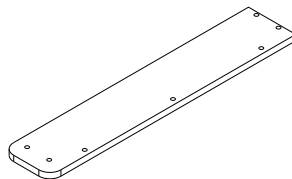
18.21.1020.004 x 1



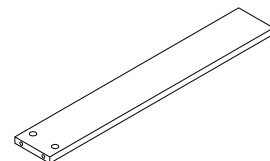
18.21.1020.007 x 1



18.21.1020.002 x 1



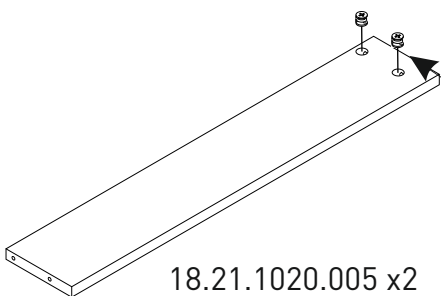
18.21.1020.001 x 1



18.21.1020.005 x 2



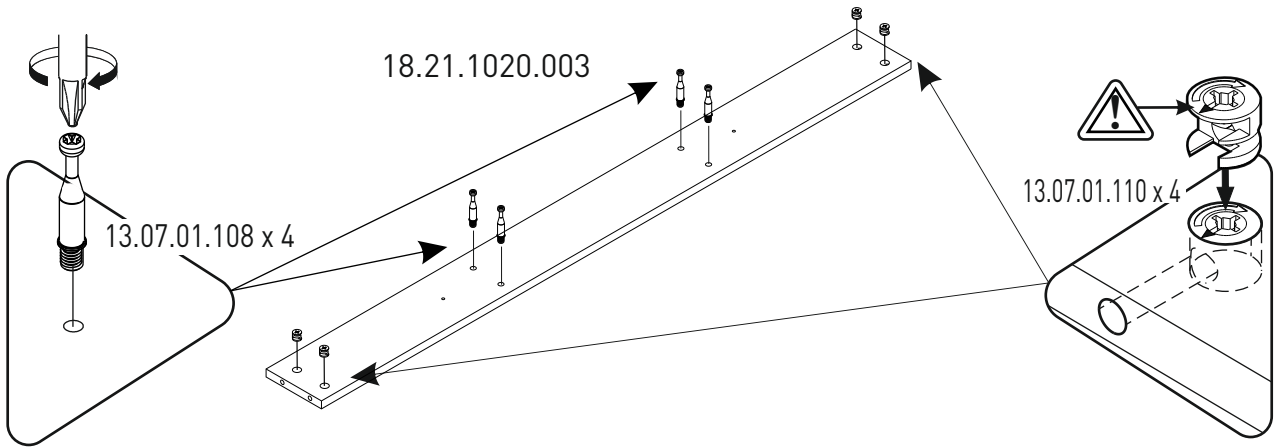
13.07.01.110 x 4



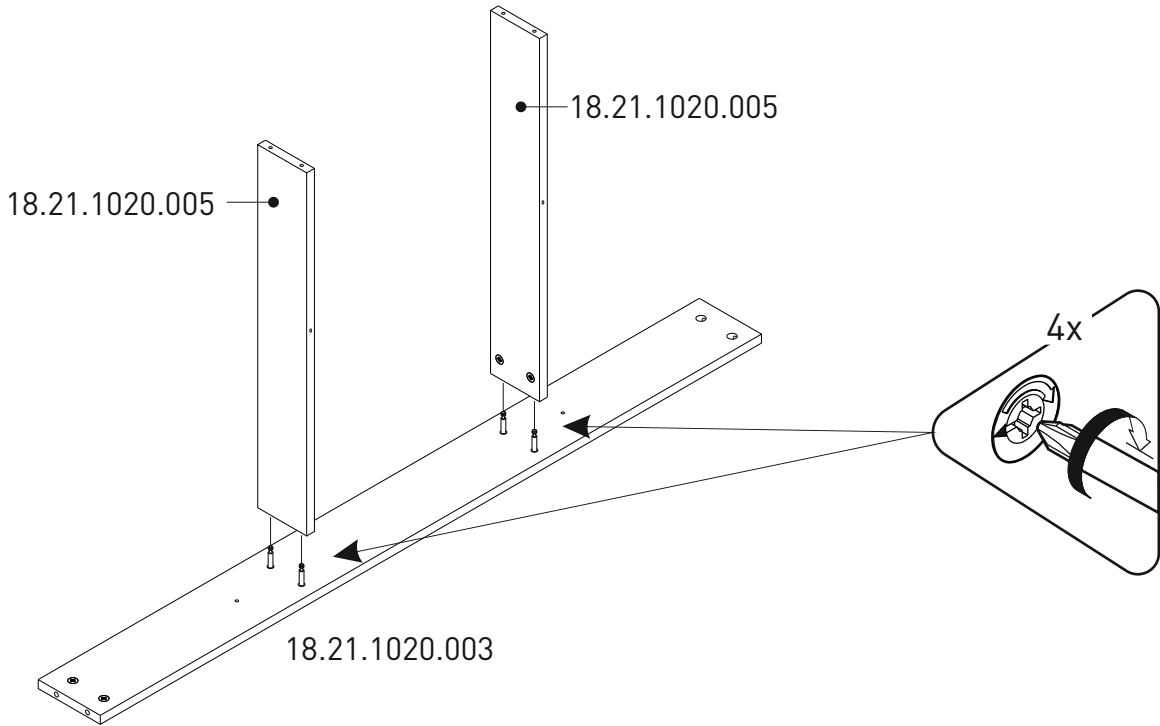
18.21.1020.005 x 2

1

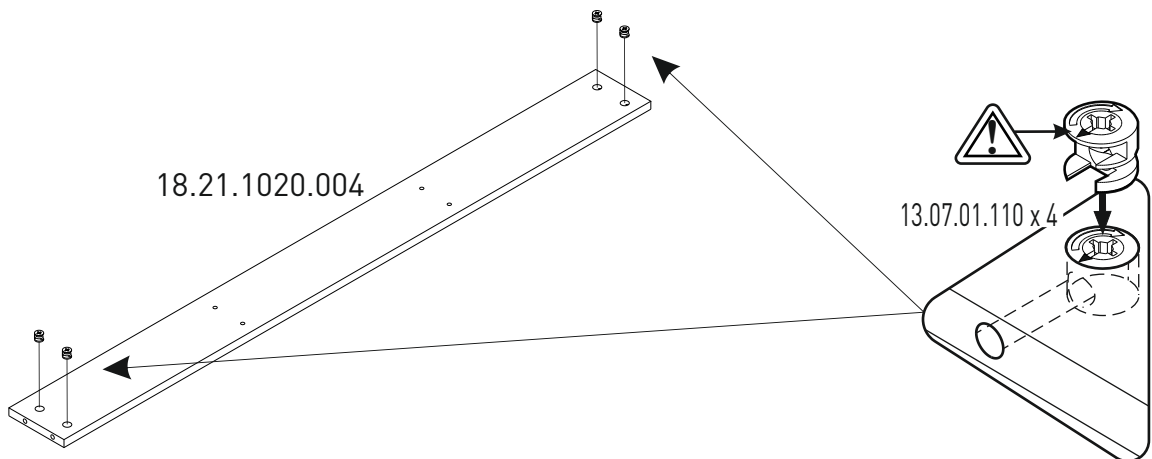
2



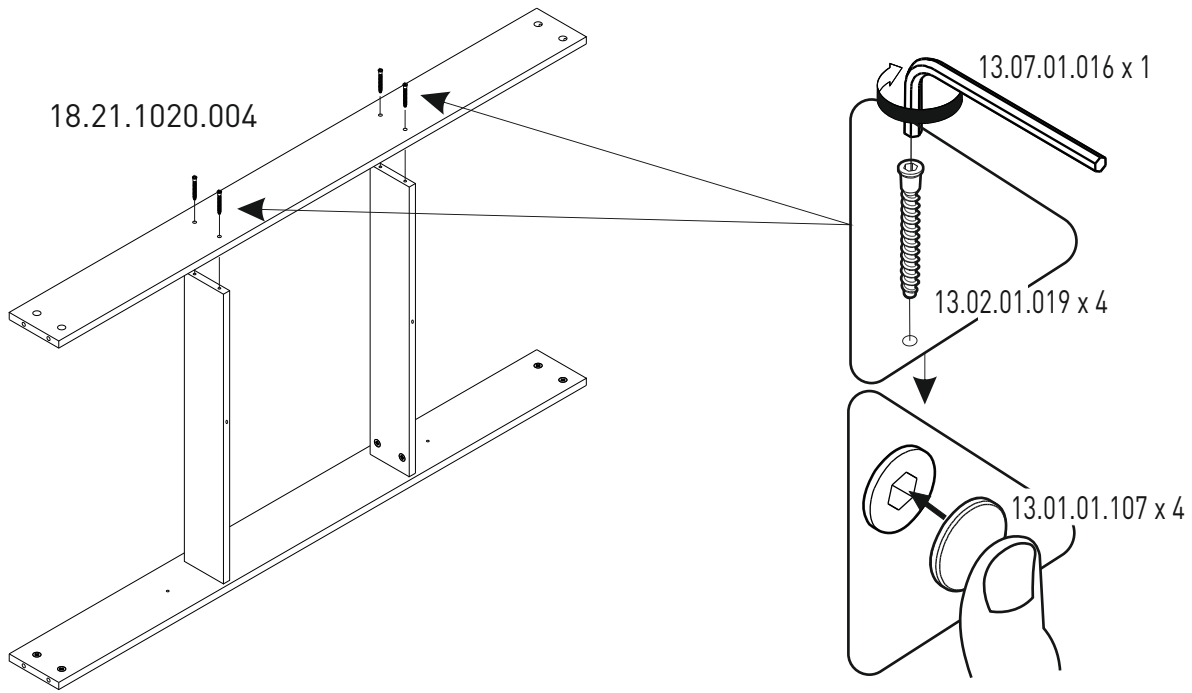
3



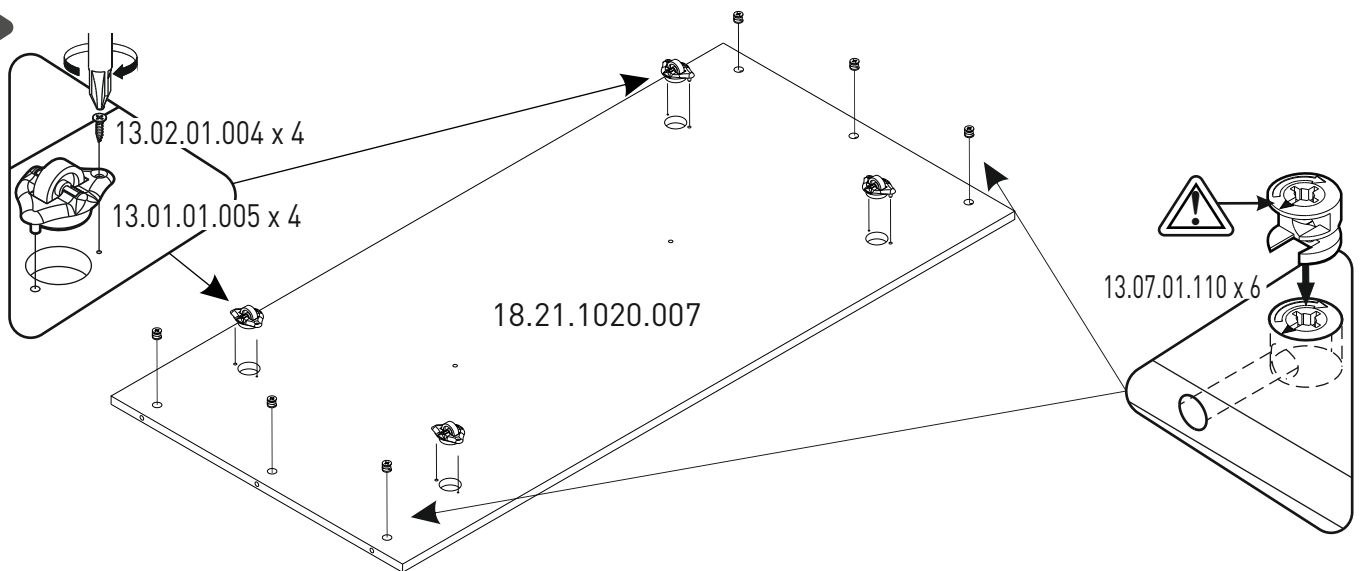
4



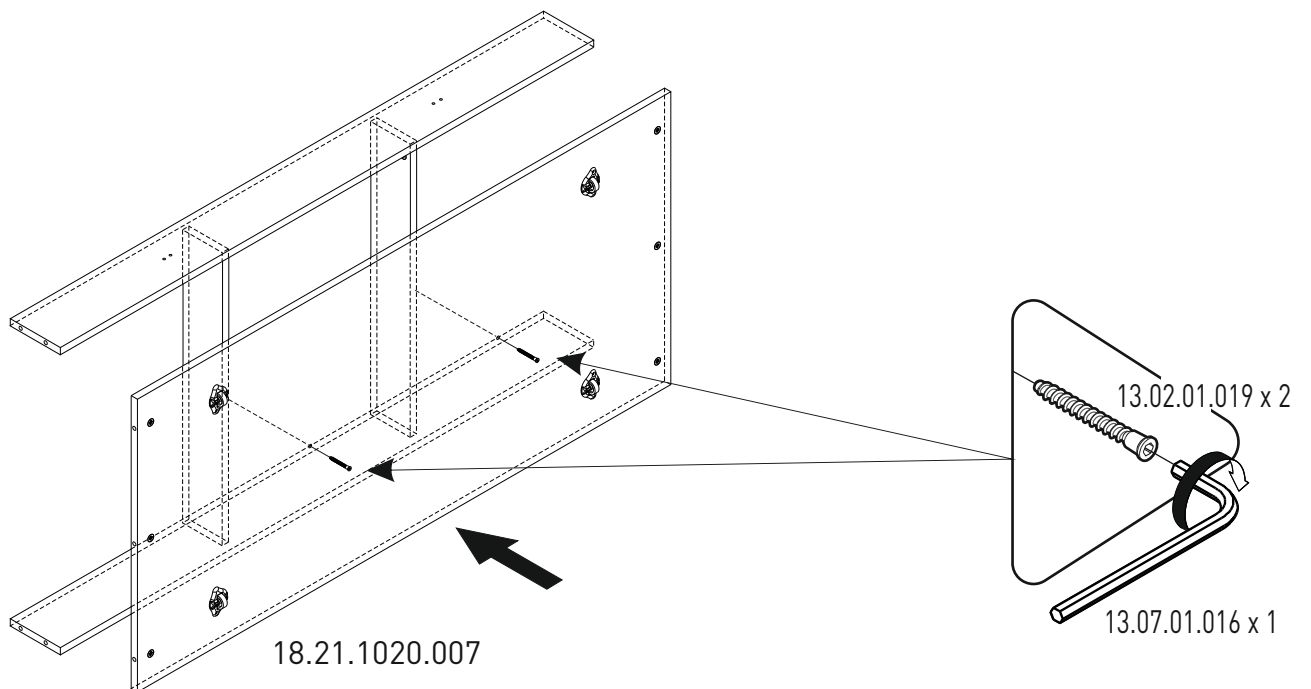
5



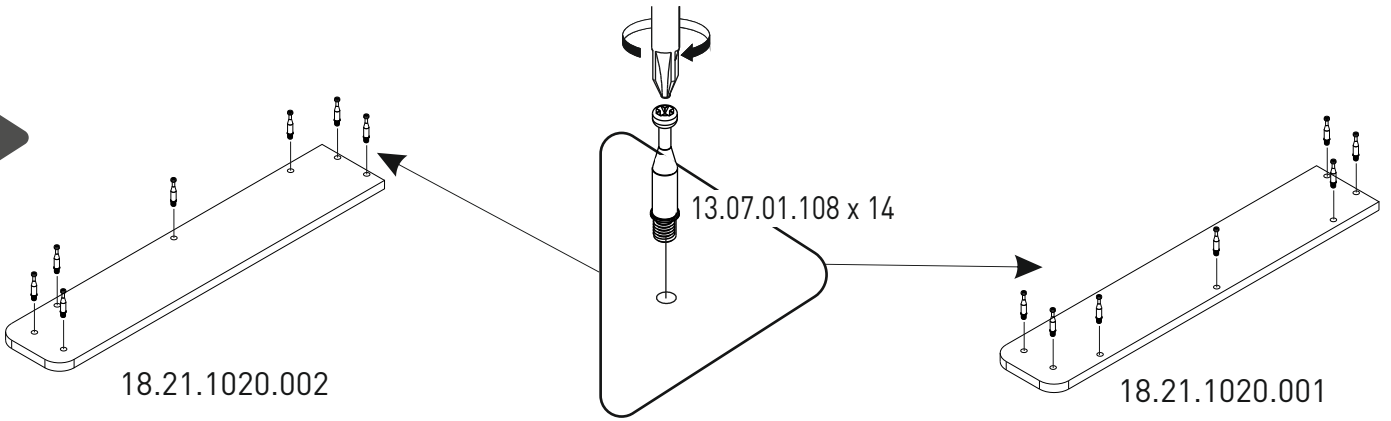
6



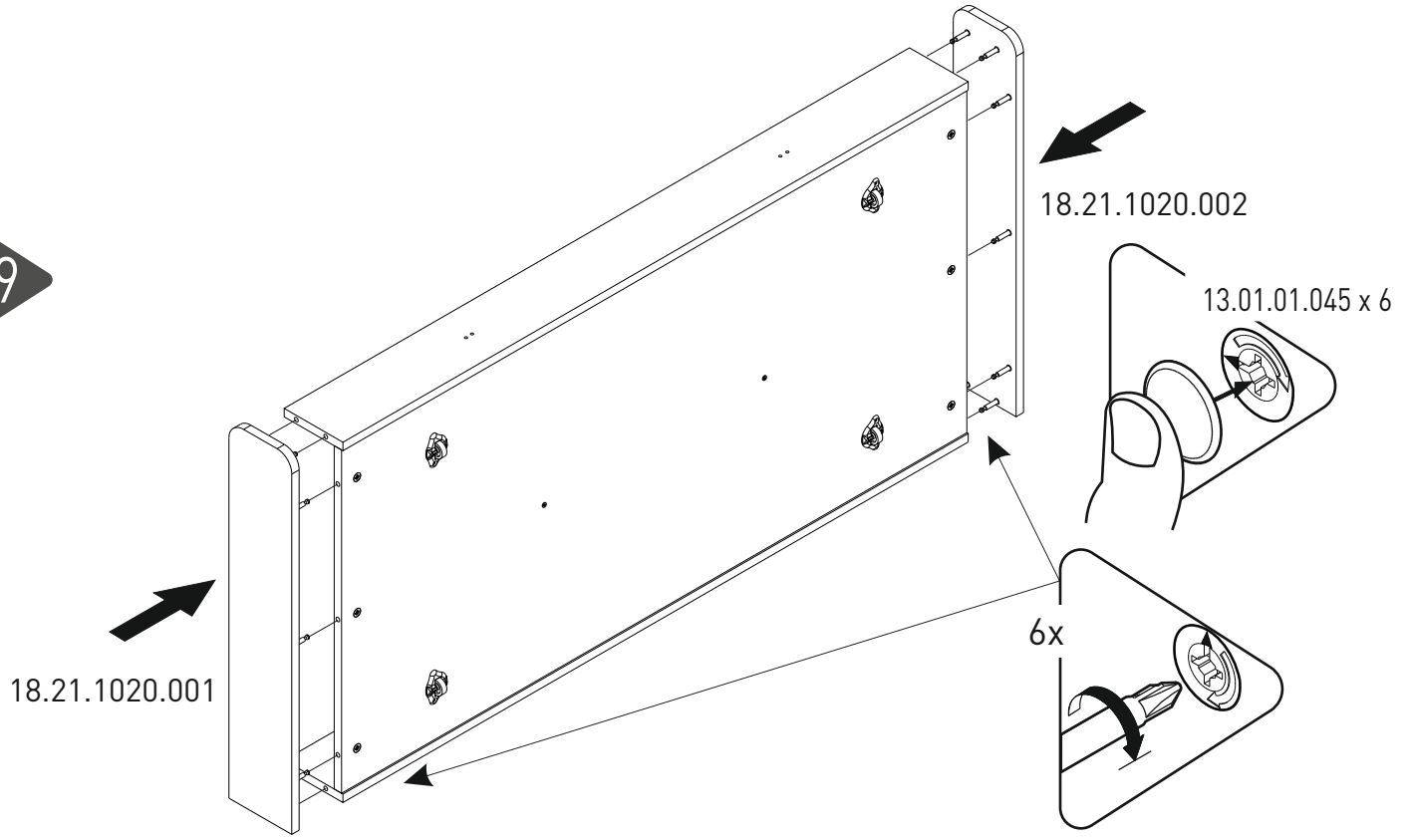
7



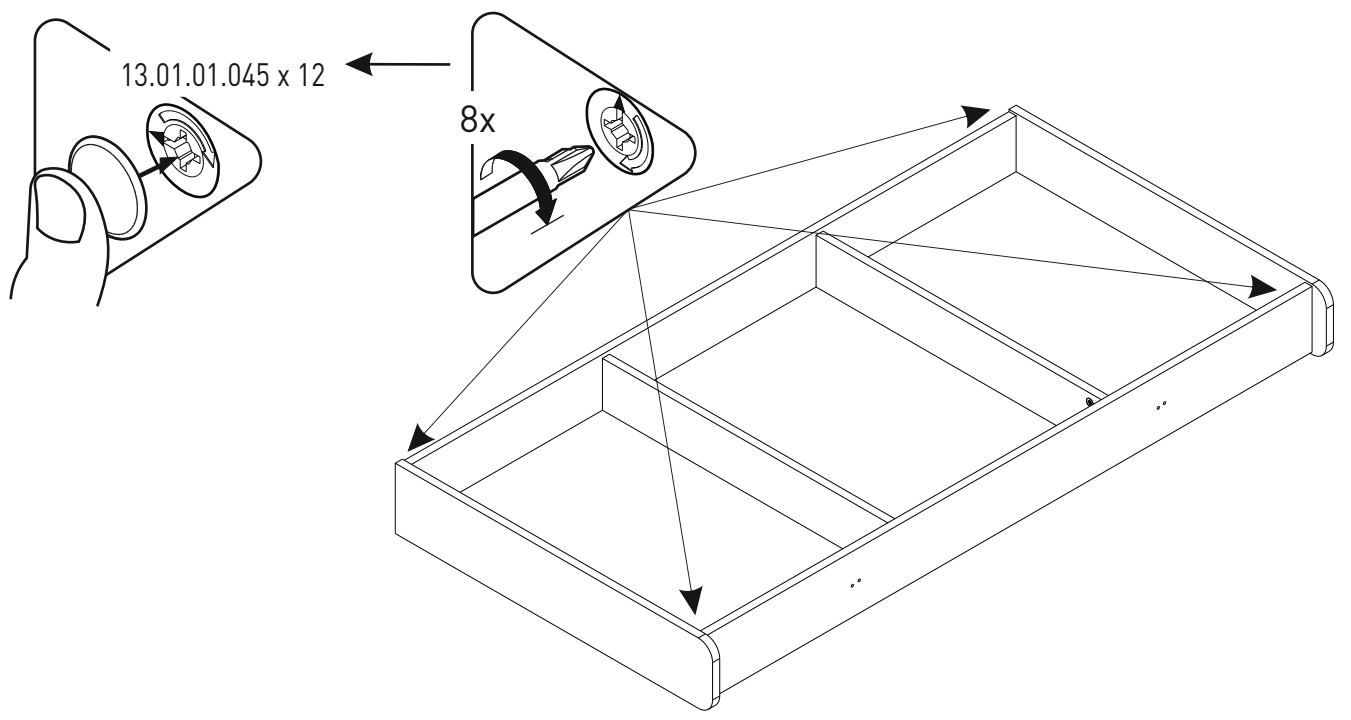
8



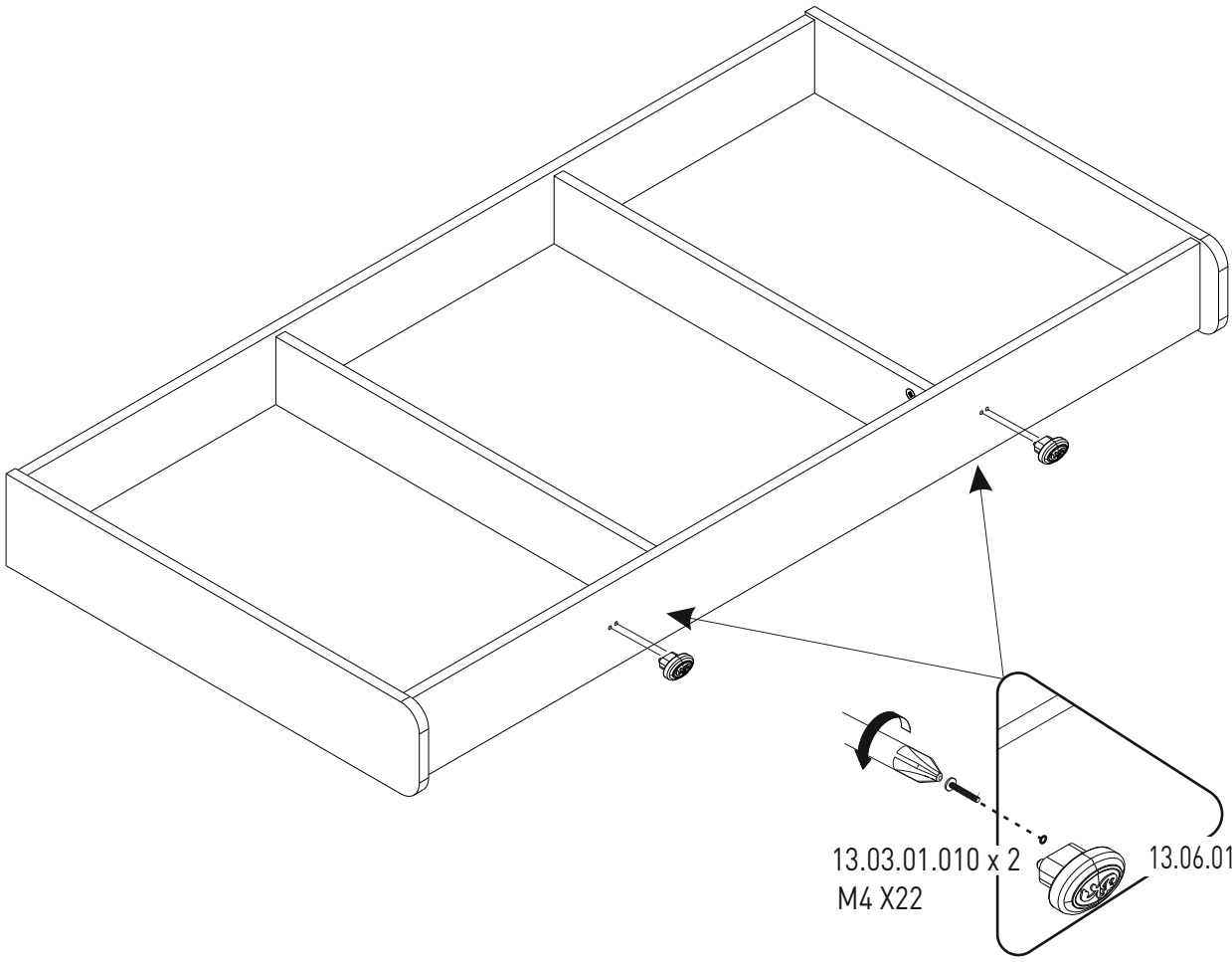
9



10



11



13.03.01.010 x 2  
M4 X22

13.06.01.116 x 2

i

