



Обстановочка!

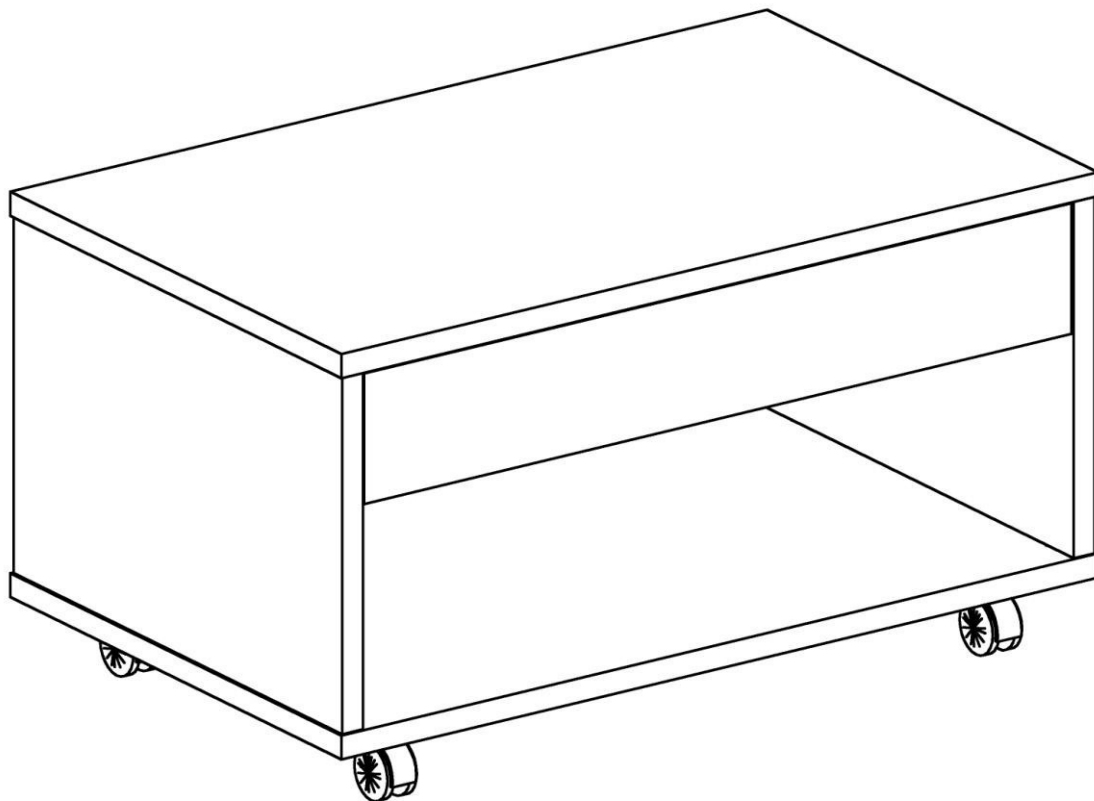
WWW.OGOGO.RU



ООО «ИНТЕРА»

Инструкция
по сборке и эксплуатации изделий мебели

Стол журнальный Uno



К сведению покупателя

Сборку изделия рекомендуется доверить специалистам, обладающим достаточными знаниями и навыками.

Для удобства транспортировки и предохранения от повреждений мебель поставляется в разобранном виде. На каждом пакете имеется маркировка с указанием названия изделия, перечень входящих в данный пакет деталей, их размеры и количество, а также номера этих деталей, которые соответствуют номерам в комплекточной ведомости и на схемах сборки. Для крепления фурнитуры на деталях имеются отверстия и накладки.

Правила сборки

Сборку следует производить на ровном полу, покрытом тканью или бумагой во избежание повреждения кромок и загрязнения мебели. Сборку корпуса рекомендуется производить в горизонтальном положении. Под детали меньшей глубины требуется подложить имеющиеся в упаковке элементы заполнения или сложенный гофрокартон, обернутые энергофлексом. Необходимо соблюдать осторожность, чтобы не повредить лакированные поверхности. В сборке крупногабаритных изделий должны участвовать не менее двух человек. Детали при сборке необходимо закреплять прочно, не допуская их качания. Для сборки потребуются отвертки.

Подготовка к сборке

Проверить комплектность каждого пакета по имеющейся на них маркировке.

Проверить наличие фурнитуры и метизов, при необходимости протереть их.

ВНИМАНИЕ! Перед началом сборки необходимо **внимательно изучить инструкцию** и определить расположение деталей в изделии в соответствии со схемами сборки.

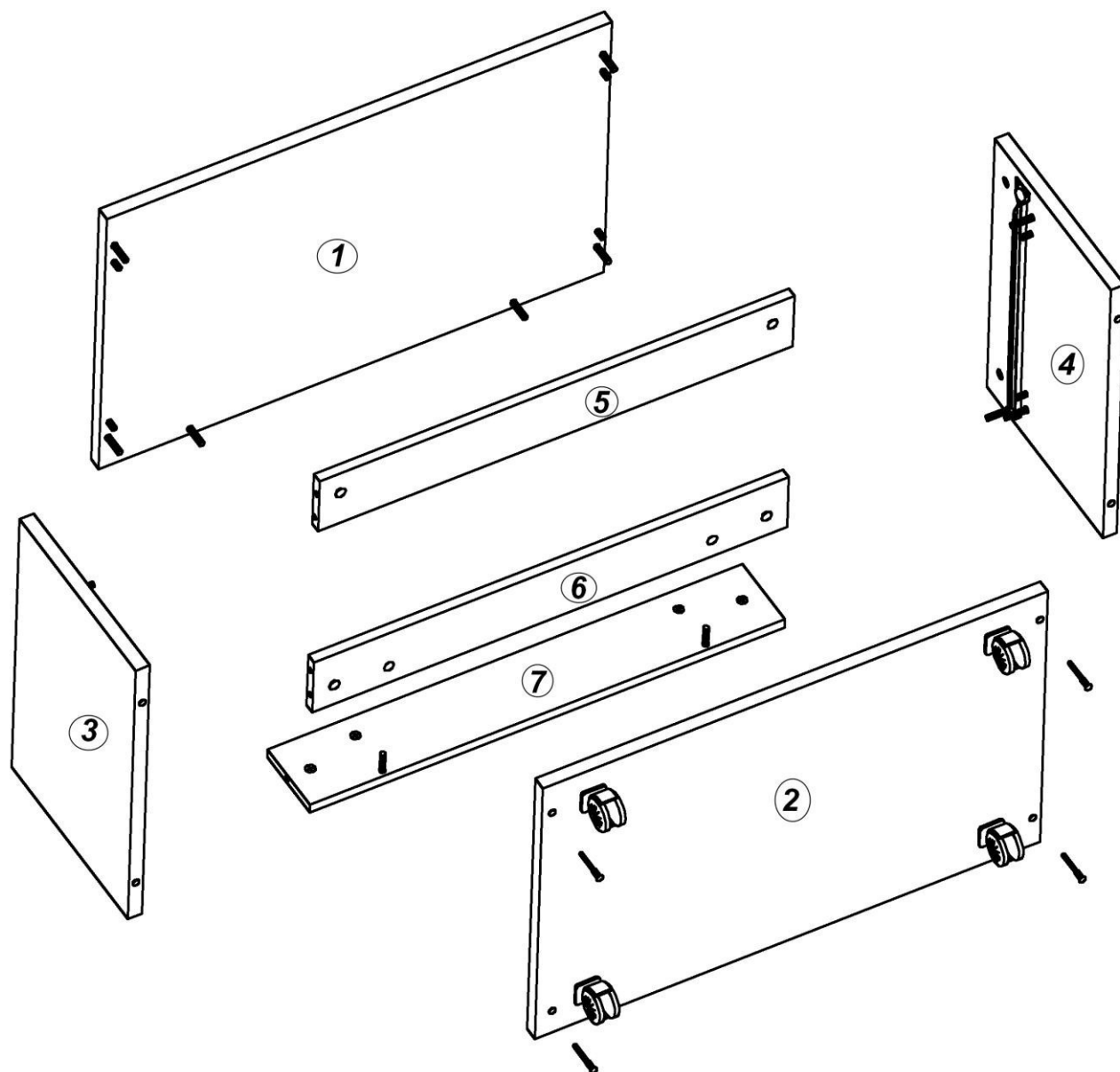
Комплектовочная ведомость фурнитуры на стол журнальный Uno

№ п/п	Наименование	Кол-во
1	Дюбель DU 644 под муфту	16
2	Заглушка-самоклейка d=14мм	8
3	Заглушка-самоклейка d=18мм	16
4	Конфирмат-винт 7x50	8
5	Конфирмат-ключ 4 Z	1
6	Направляющая роликовая 450мм белая комплект	1
7	Опора колесная 50мм, площадка 38x38, черная	4
8	Шкант мебельный 8x30	10
9	Шурупы 6,3x10,5 крепежный для роликовых	8
10	Шурупы 3,5x13 впотай	20
11	Шурупы 3,0x20 впотай	4
12	Эксцентрик Rastex 15/16	12
13	Эксцентрик Rastex 15/22	4

Комплектовочная ведомость деталей на стол журнальный Uno

№ дет.	Наименование деталей	Размеры, мм	Кол-во
1	Крышка	800x500x22	1
2	Нижний щит	800x500x22	1
3	Стенка вертикальная левая	328x496x22	1
4	Стенка вертикальная правая	328x496x22	1
5	Планка передняя	752x100x16	1
6	Планка задняя	752x100x16	1
7	Стенка задняя	752x120x16	1
8	Фасад ящика	748x120x16	1
	Ящика стенка левая	450x78x16	1
	Ящика стенка правая	450x78x16	1
	Ящика стенка задняя	694x64x16	1
	Дно ящика	709x456	1

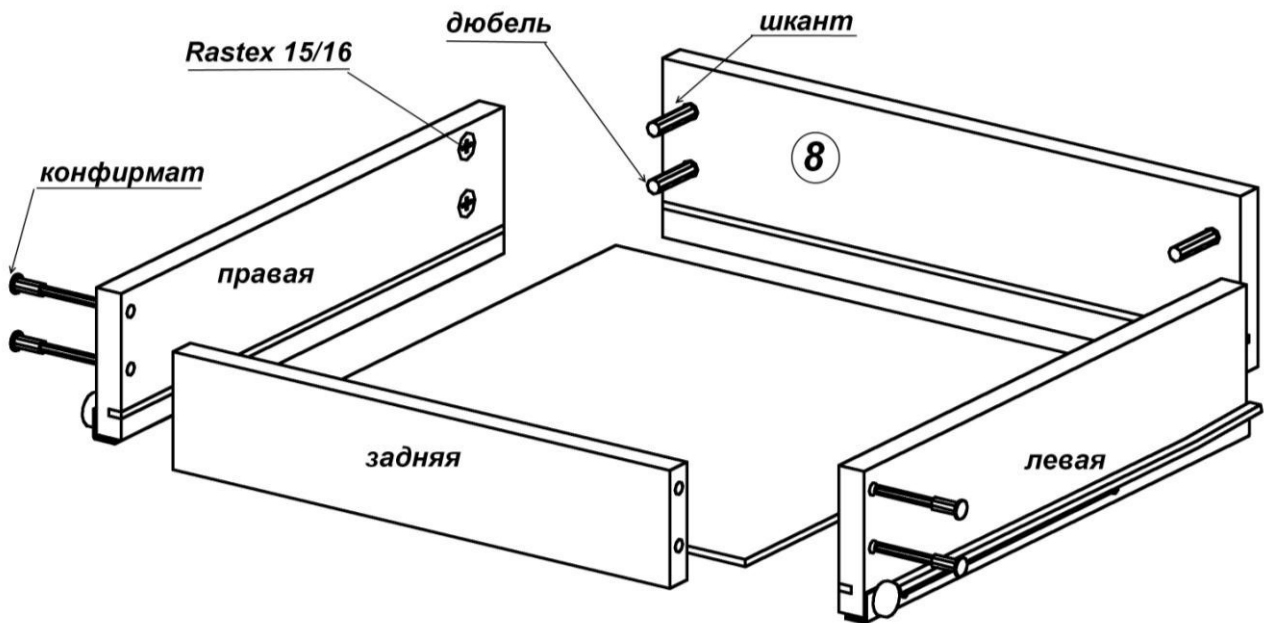
Сборка изделия



1. На стенке задней 7 в отверстия с установленными муфтами вернуть дюбели эксцентриковых стяжек. Соединить стенку заднюю 7 с планкой задней 6 так, чтобы дюбели стяжек вошли в соответствующие отверстия на детали 6. В отверстия на планке 6 вставить эксцентрики Rastex 15/16 (низкие), стрелка на эксцентрике должна быть повернута в сторону кромки, повернуть эксцентрики на 180 градусов
2. На стенках вертикальных 3 и 4 шурупами 6,3x10,5 закрепить роликовые направляющие. В отверстия с установленными муфтами вернуть дюбели эксцентриковых стяжек, в соседние отверстия вставить шканты.
3. Установить между стенками вертикальными планки 5, 6 и стенку заднюю 7 так, чтобы дюбели стяжек и шканты вошли в соответствующие отверстия. В отверстия диаметром 15мм на планках вставить эксцентрики Rastex 15/16 (низкие), стрелка на эксцентрике должна быть повернута в сторону кромки, повернуть эксцентрики на 180 градусов
4. На крышке 1 в отверстия с установленными муфтами вернуть дюбели эксцентриковых стяжек, в соседние отверстия вставить шканты.
5. Установить крышку так, чтобы дюбели стяжек и шканты вошли в соответствующие отверстия в кромках деталей 3, 4, 7. На стенках вертикальных в отверстия диаметром

15мм вставить эксцентрики Rastex 15/22 (высокие), на стенке задней 7 вставить эксцентрики Rastex 15/16 (низкие). Повернуть эксцентрики на 180 градусов.

6. На нижнем щите 2 шурупами 3,5х13 закрепить колесные опоры. Установить нижний щит так, чтобы отверстия на щите совпали с отверстиями в нижних кромках стенок вертикальных. Ввернуть конфирматы 7х50.
7. Собрать ящик согласно схеме. Пазы деталей должны быть ориентированы внутрь ящика. Дно ящика вставить в пазы, к задней стенке дно крепится шурупами 3х20 впотай. На боковых стенках шурупами 3,5х13 закрепить направляющие.



8. Установить ящик.
9. Закрывать видимые стяжки заглушками.

Рекомендации по правилам эксплуатации и уходу за мебелью

1. Максимальный вес предметов, устанавливаемых:
на крышку не более 20 кг
в ящик не более 5 кг.
2. Мебель рекомендуется эксплуатировать в проветриваемом помещении с температурой воздуха не ниже +10⁰С и относительной влажностью воздуха 50-80%.
3. Мебель не следует устанавливать на неровном полу, близко к сырým и холодным стенам или источникам тепла.
4. В мебели, имеющей крепление болтами, винтами, шурупами, при ослаблении соединений необходимо периодически подвëртывать гайки, винты, шурупы.
5. Мебель, перевозимую в условиях минусовой температуры, при установке в помещении следует протереть сухой, мягкой тканью как снаружи, так и внутри, во избежание образования белых пятен на поверхности лаковой пленки в результате образования конденсата.
6. Мебель должна быть защищена от прямого попадания солнечных лучей во избежание ухудшения внешнего вида.
7. На поверхности мебели не следует ставить горячие предметы.
8. Удаление пыли с поверхности мебели следует производить сухой мягкой тканью или специально предназначенными для этого салфетками.
9. Удаление пятен с поверхности мебели следует производить тампоном из мягкой ткани, смоченной в специальных составах для чистки и освежения мебели в соответствии с рекомендациями по их использованию.
10. Не применяйте для чистки фурнитуры чистящие средства, а только протирайте ее мягкой тканью.

Гарантии изготовителя

Предприятие – изготовитель гарантирует покупателю сохранность всех качественных показателей, обусловленных ТР ТС 025/2012, при соблюдении правил сборки, установки и эксплуатации мебели. Предприятие-изготовитель оставляет за собой право изменения конструкции изделия.

За механические повреждения, возникшие во время транспортировки, сборки или хранения, предприятие – изготовитель ответственности не несет.

Претензии по качеству мебели должны направляться в магазин, где приобретена мебель, с приложением товарного чека. Претензии принимаются в течение гарантийного срока – 24 месяца со дня приобретения мебели.

Срок службы мебели – 10 лет.

По дефектам, возникшим из-за несоблюдения покупателем правил эксплуатации и ухода за мебелью, претензии не принимаются.

ООО «ИНТЕРА»
156008, г. Кострома,
ул. Поселковая, д.33, лит. А1, пом.1