



Обстановочка!

WWW.OGOGO.RU

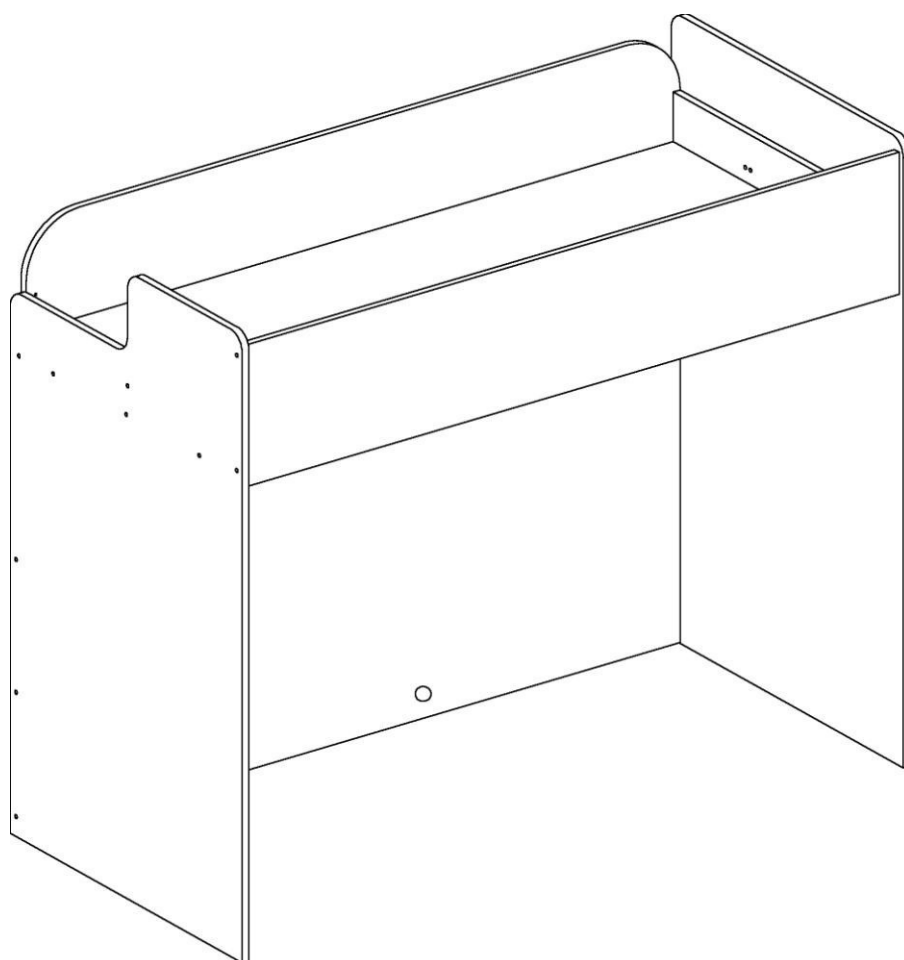


ООО «ИНТЕРА»

Инструкция
по сборке и эксплуатации изделий мебели

«PLAY»

Кровать двухъярусная



К сведению покупателя

Сборку и установку изделия рекомендуется доверить специалистам, обладающим достаточными знаниями и навыками.

*Неотъемлемой частью кровати двухъярусной является одна из лестниц:
П-ЛП или Play-ЛК.*

Для удобства транспортировки и предохранения от повреждений мебель поставляют в разобранном виде. На каждом пакете имеется маркировка с указанием названия изделия, перечень входящих в данный пакет деталей, их размеры и количество, а также номера этих деталей, которые соответствуют номерам в комплектовочной ведомости и на схемах сборки. Для крепления фурнитуры на деталях имеются отверстия и накладки.

Правила сборки

Сборку следует производить на ровном полу, покрытом тканью или бумагой во избежание повреждения кромок и загрязнения мебели. Сборку корпуса рекомендуется производить в горизонтальном положении, устанавливая детали лицевыми кромками вниз. Необходимо соблюдать осторожность, чтобы не повредить лакированные поверхности, в сборке крупногабаритных изделий должны участвовать не менее 2-х человек. Детали при сборке необходимо закреплять прочно, не допуская их качания. Для сборки потребуются ключи шестигранные №4, 6, 8, молоток и отвертки.

Подготовка к сборке

Проверить комплектность каждого пакета по имеющейся на них маркировке.

ВНИМАНИЕ! Не рекомендуется одновременно вынимать детали из всех пакетов во избежание их смешивания.

Проверить наличие фурнитуры и метизов, при необходимости протереть их.

ВНИМАНИЕ! Перед началом сборки необходимо **внимательно изучить инструкцию** и определить расположение деталей в изделии в соответствии со схемами сборки.

Кровать двухъярусная имеет возможность блокировки со шкафом-гардеробом, в этом случае головная спинка не требуется, кровать присоединяется непосредственно к модулю для кровати шкафа-гардероба.

Кровать может быть собрана в левом или правом исполнении (ножная спинка с вырезом может находиться слева или справа).

Исполнение кровати необходимо определить до сборки, и в соответствии с этим, устанавливать фурнитуру.

Установка фурнитуры

1. В планку верхнюю переднюю (5), планки верхние боковые (6) и (7), заднее ограждение (3) в имеющиеся отверстия установить эксцентрики Rastex 15\22, таким образом, чтобы стрелка была повернута в сторону отверстия в торце.
2. В установленные муфты эксцентриковых стяжек на дне (12) ввернуть дюбели DU644 (рис.1 и схема сборки).
3. В спинки ножную (1) и головную (2) в сквозные отверстия диаметром 10мм с внутренней стороны детали ввернуть футорки с самонарезающей резьбой. Футорки

вворачиваются ключом №8 заподлицо с поверхностью детали. В футорки вернуть штоки стяжек SpiralLock.

4. Если кровать блокируется со шкафом-гардеробом, то штоки стяжек SpiralLock вворачиваются в футорки, установленные в щите (5) модуля для кровати (схема сборки).

5. Установить подпятники на нижние кромки спинок (1), (2) и стенку жесткости (4).

6. Вставить корпуса стяжек SpiralLock в отверстия стенки жесткости (4), планки нижней задней (9) и переднего ограждения (14) – края тканевого чехла отогнуть.

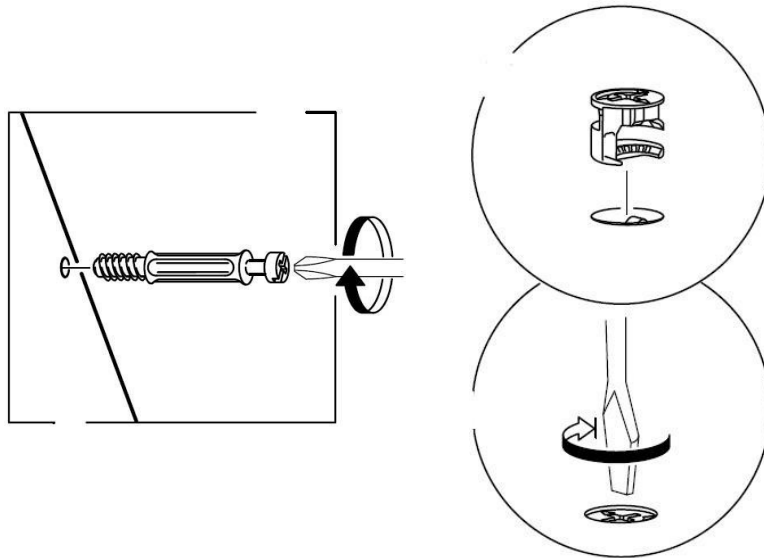


Рис. 1



Рис. 2

Сборка кровати двухъярусной

Сборку рекомендуется проводить в вертикальном положении.

Присоединить снизу к дну (12) планку нижнюю переднюю (8) с помощью конфирмат-винтов.

Присоединить сверху к дну (12) планку верхнюю переднюю (5), планки верхние боковые (6) и (7) с помощью эксцентриковых стяжек. Затянуть эксцентрики, повернув их на 180 градусов.

Закрепить планку (5) к планкам (6) и (7) конфирмат-винтами.

Установить на спинки (1) и (2) планки нижние боковые (10) с помощью винтов М6х30мм. Если кровать блокируется со шкафом-гардеробом, то планка (10) устанавливается аналогичным образом на щит (5) модуля для кровати.

Собрать между собой спинки (1) и (2), стенку жесткости (4), планку заднюю нижнюю (9) и переднее ограждение (11) таким образом, чтобы штоки стяжек вошли в предназначенные отверстия в кромках деталей. Затянуть стяжки ключом шестигранным №6. Если кровать блокируется со шкафом-гардеробом, то вместо спинки (2) кровать присоединяется к модулю шкафа.

Установить сверху на планки (9) и (10) собранное ранее дно (12).

Закрепить его конфирмат-винтами к планке нижней (9).

Закрепить планки (5) и (8) к переднему ограждению (11) винтами М6х30мм, аналогично закрепить планки (6), (7) к спинкам кровати (или щиту модуля).

Установить заднее ограждение (3) на дно (12) с помощью эксцентриковых стяжек, закрепить заднее ограждение (3) к планкам (6) и (7) конфирмат-винтами.

Установить задний щит (14) с помощью винтов М6х30мм.

Закрывать видимые отверстия крепежей заглушками – самоклеяками.

Установить заглушки в отверстия дна (12) и стенки жесткости (4). Заглушку кабель-канала – приоткрыть для обеспечения вентиляции матраса.

Кровать необходимо закрепить к стене.

Крепление осуществляется с помощью уголков (подвеска №349) и саморезов 4,2х13 с прессшайбой, как показано на схеме крепления.

Так как материалы стен различаются, шурупы для фиксации на стене не прилагаются. Для выбора подходящих крепежных средств обратитесь в местный специализированный магазин.

Схема сборки верхнего яруса кровати в левом исполнении

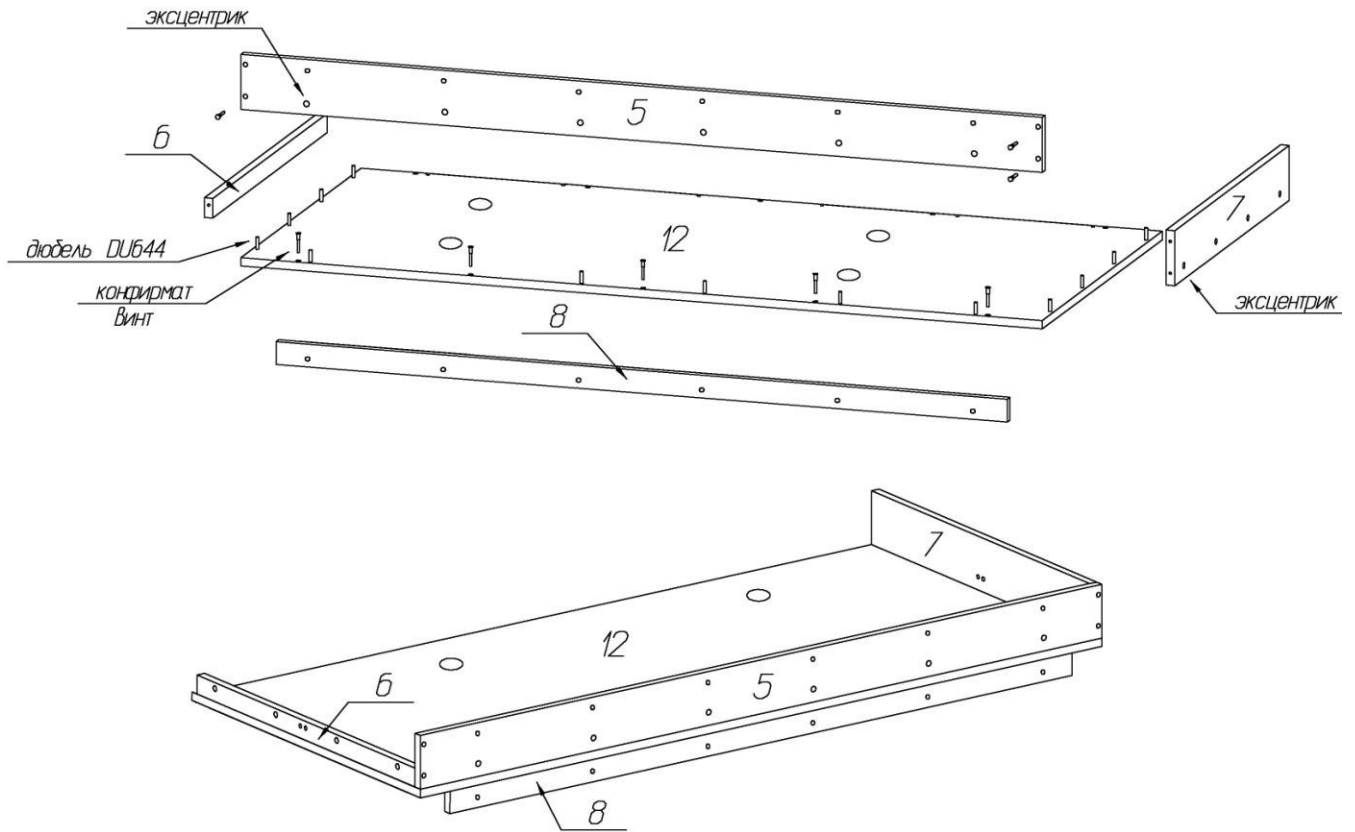
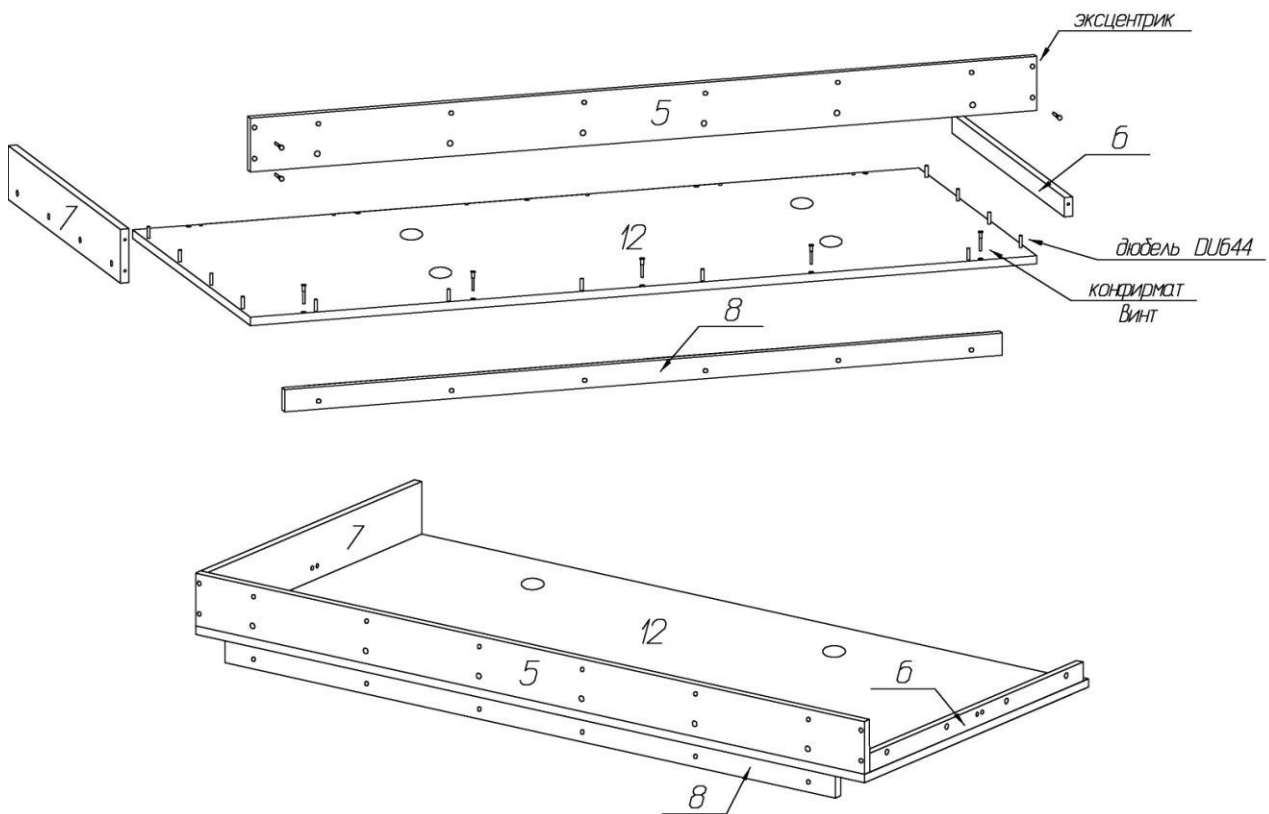
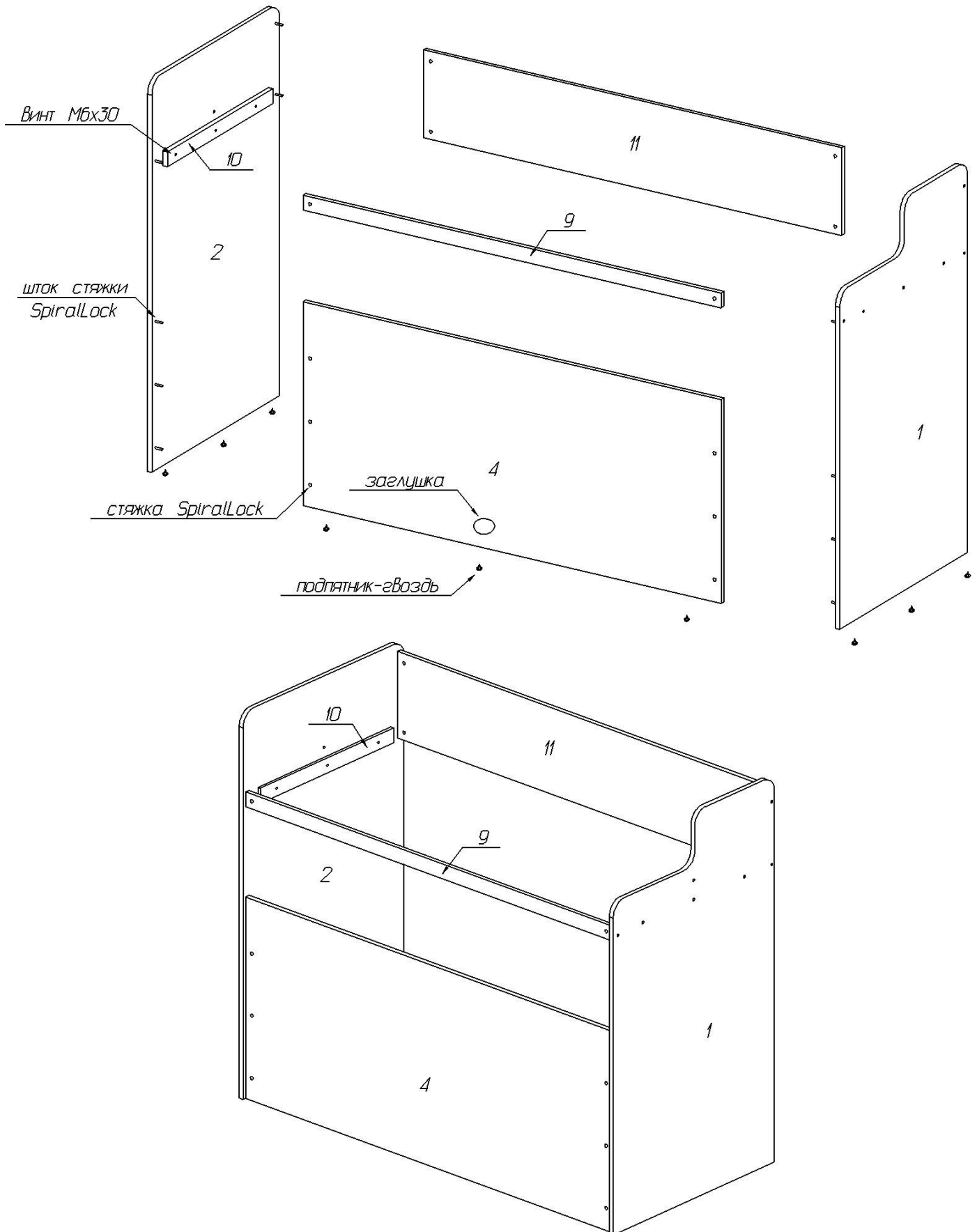


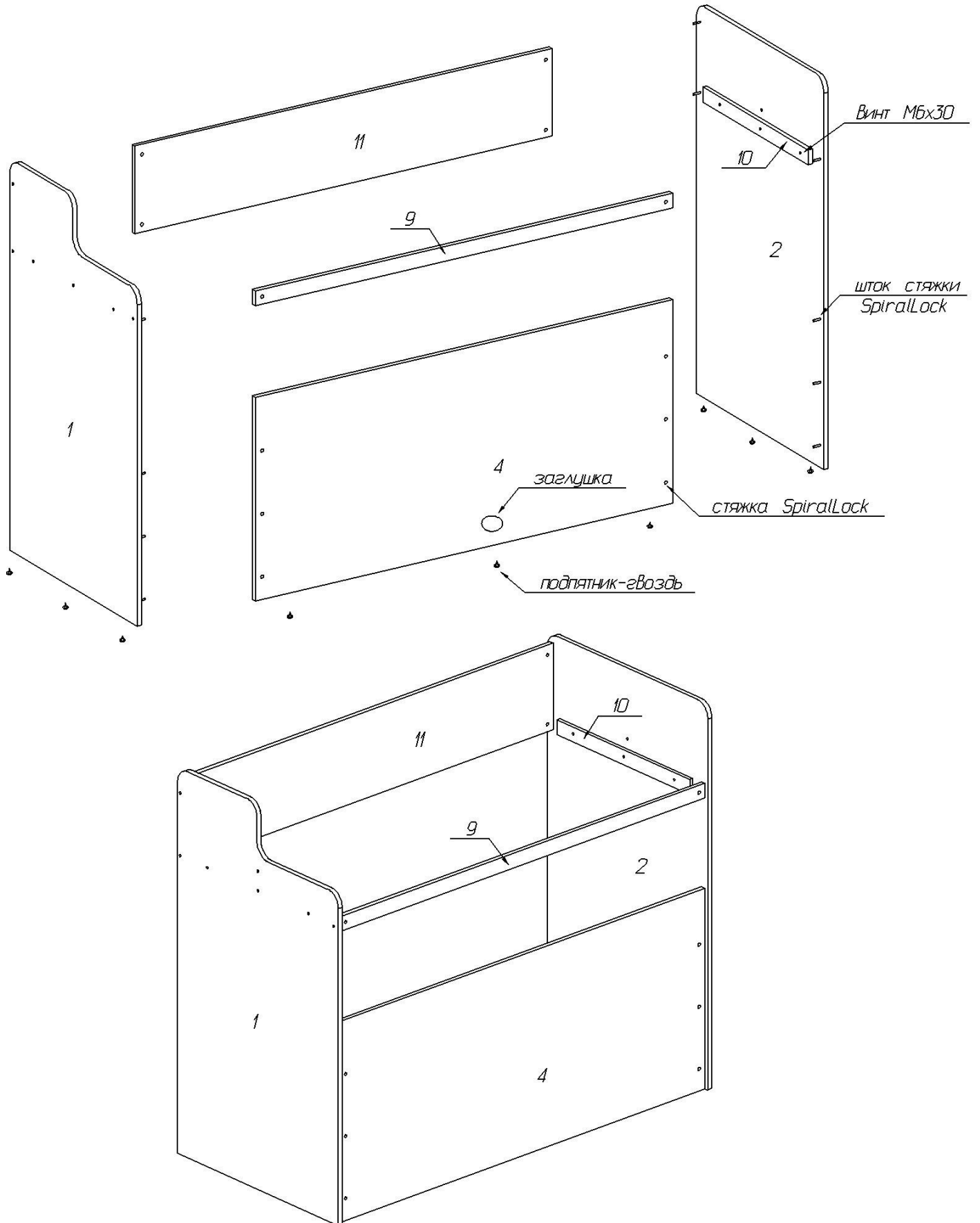
Схема сборки верхнего яруса кровати в правом исполнении



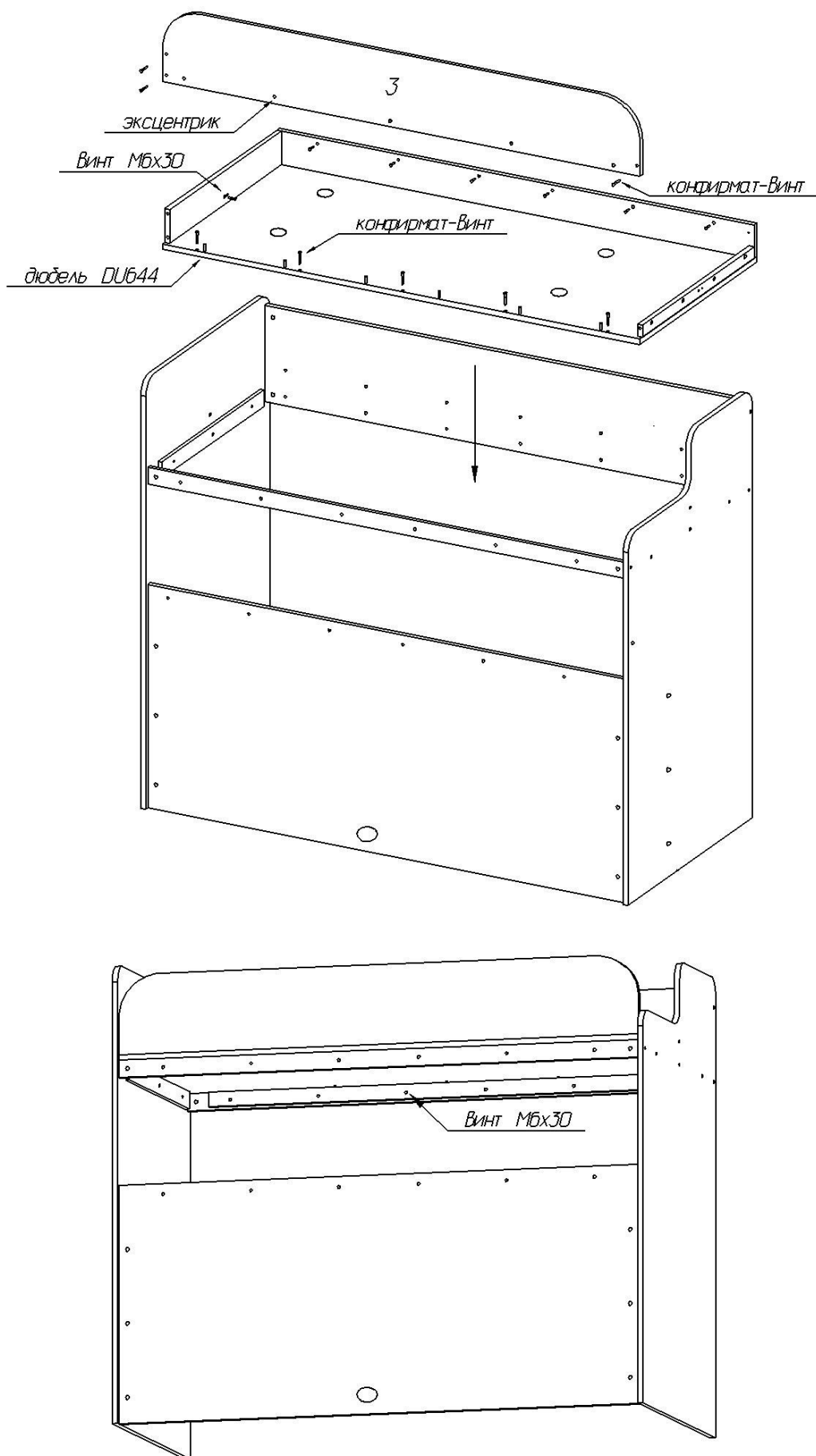
**Схема сборки каркаса кровати
в левом исполнении
(вид сзади)**



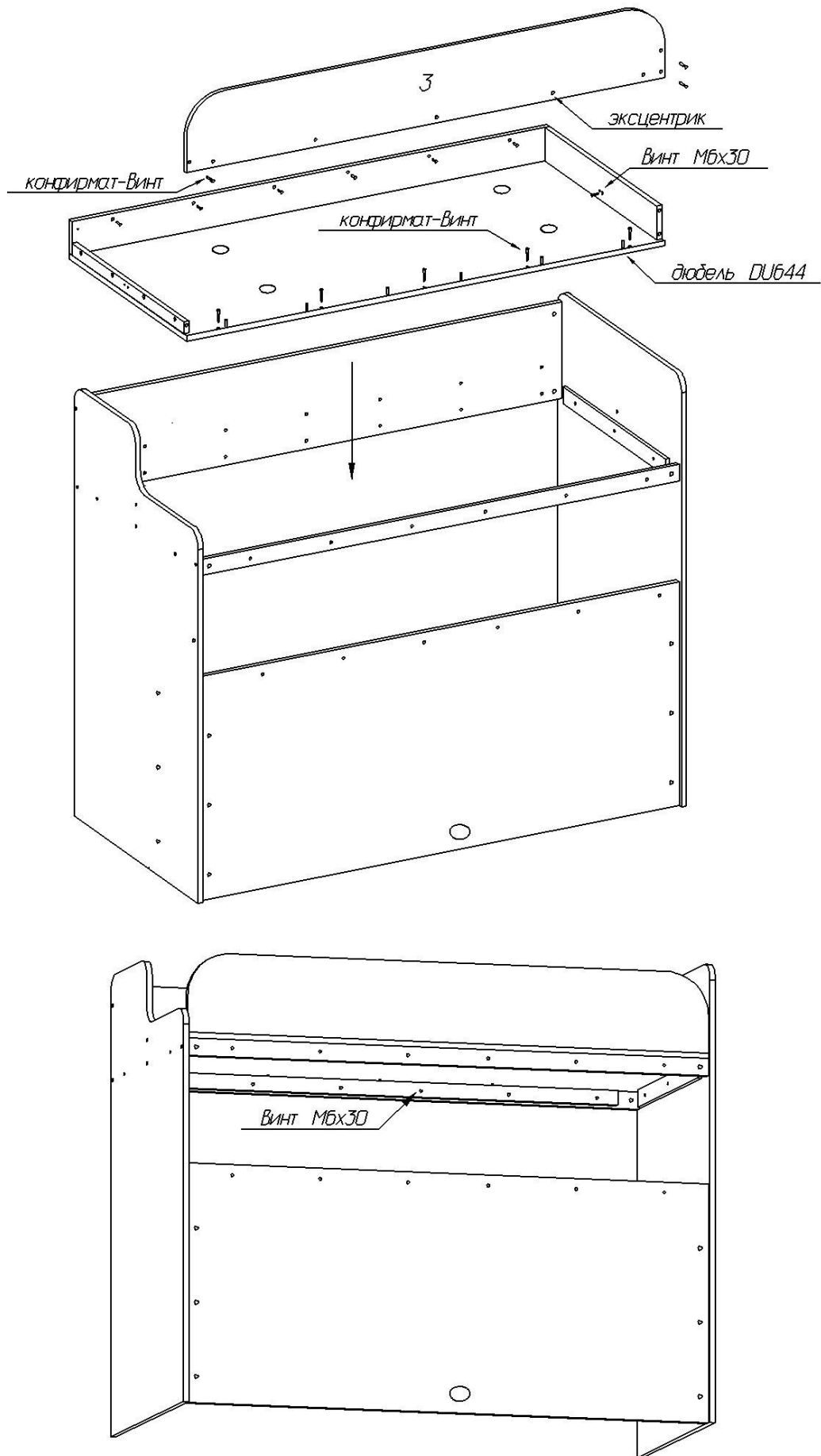
**Схема сборки каркаса кровати
в правом исполнении
(вид сзади)**



**Установка дна кровати
в левом исполнении
(вид сзади)**

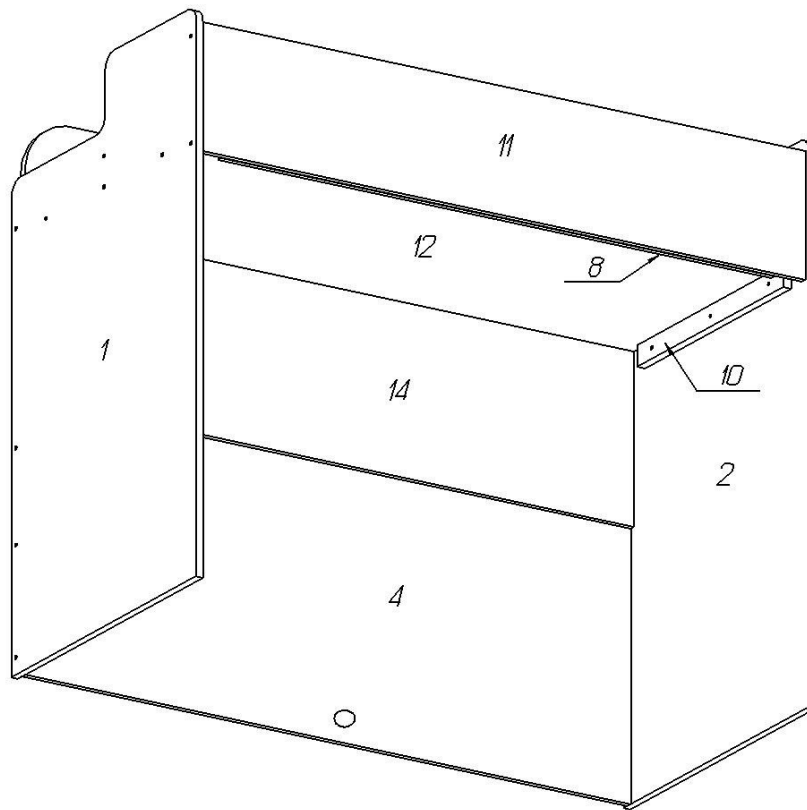


**Установка дна кровати
в правом исполнении
(вид сзади)**

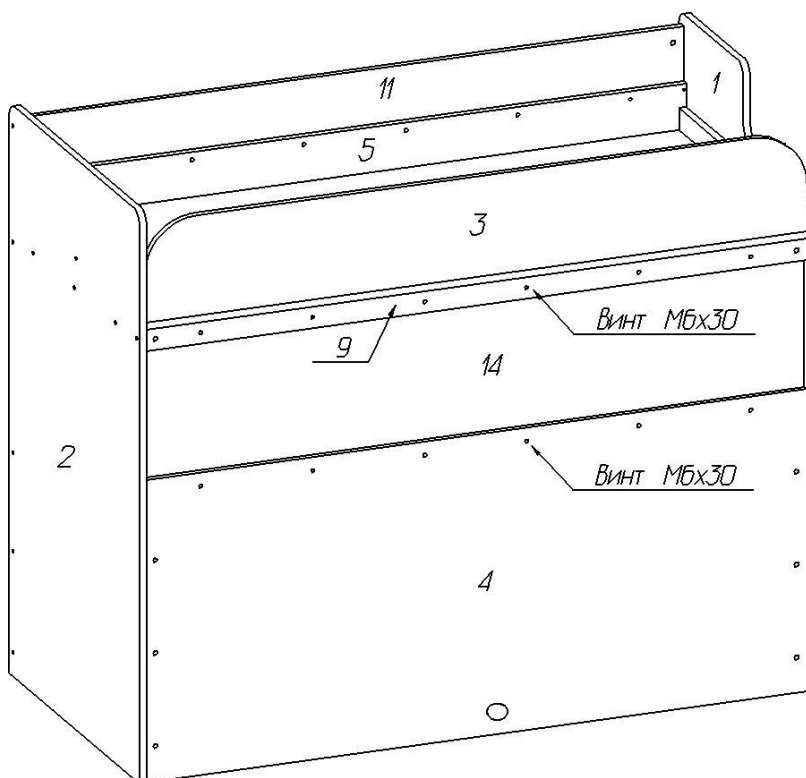


**Установка заднего щита для кровати
в левом исполнении**

Вид спереди

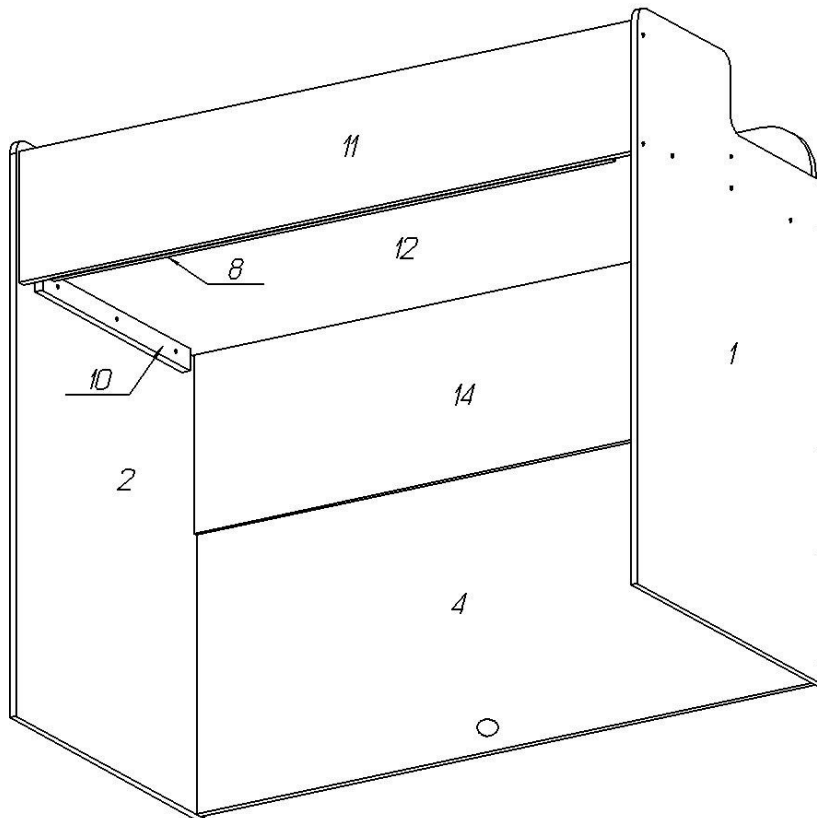


Вид сзади

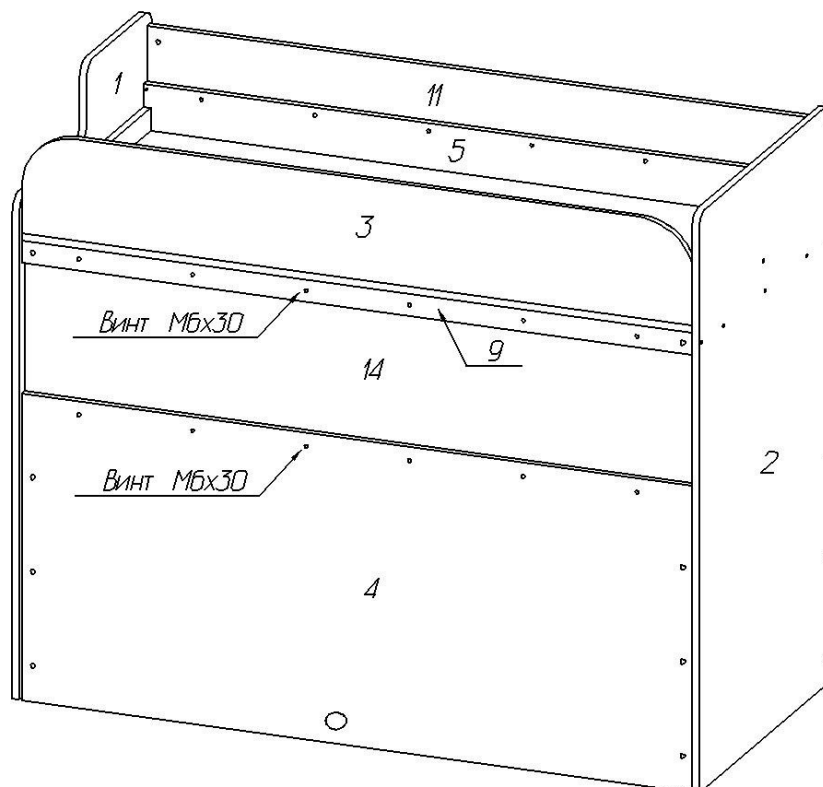


**Установка заднего щита для кровати
в правом исполнении**

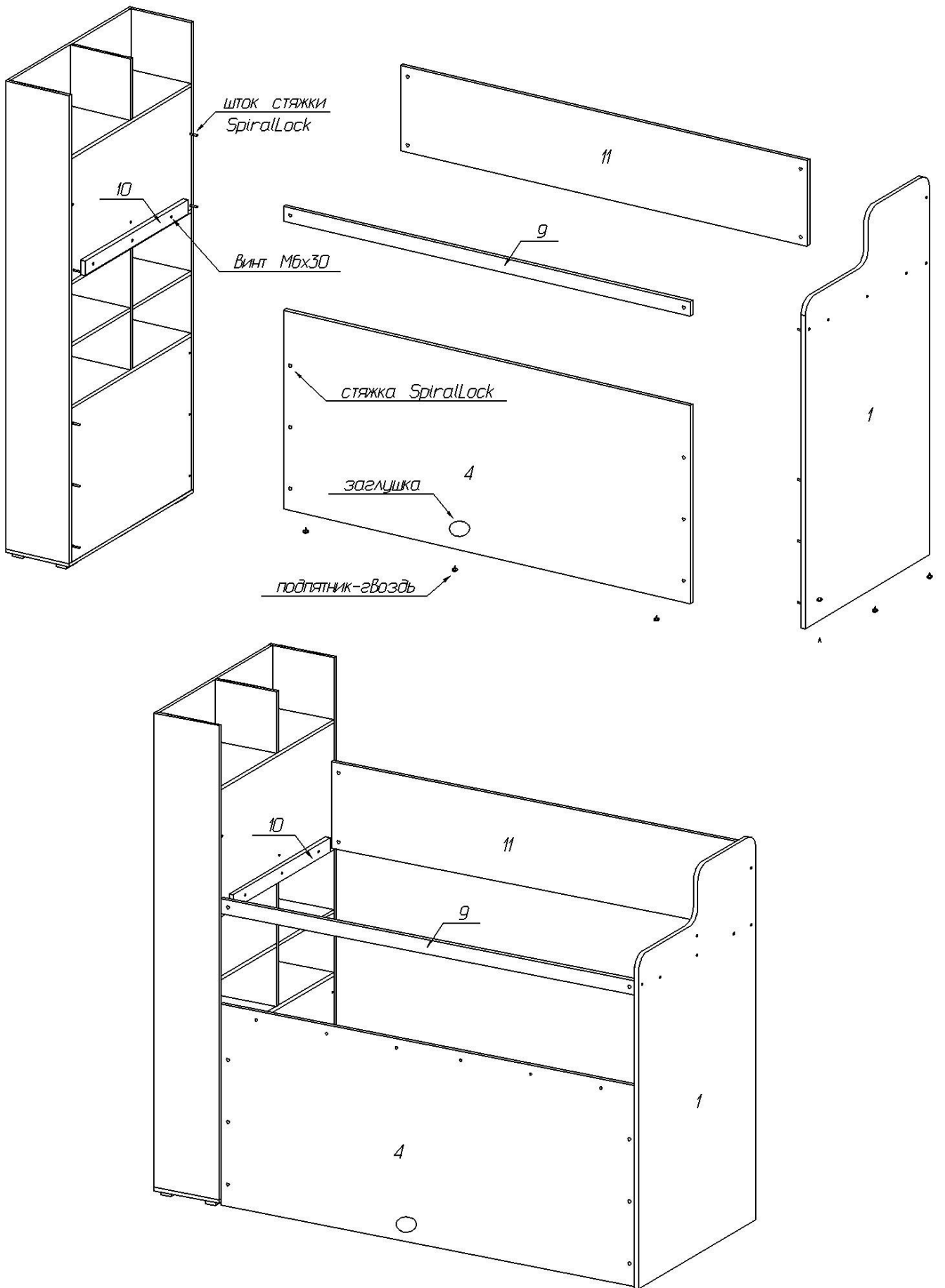
Вид спереди



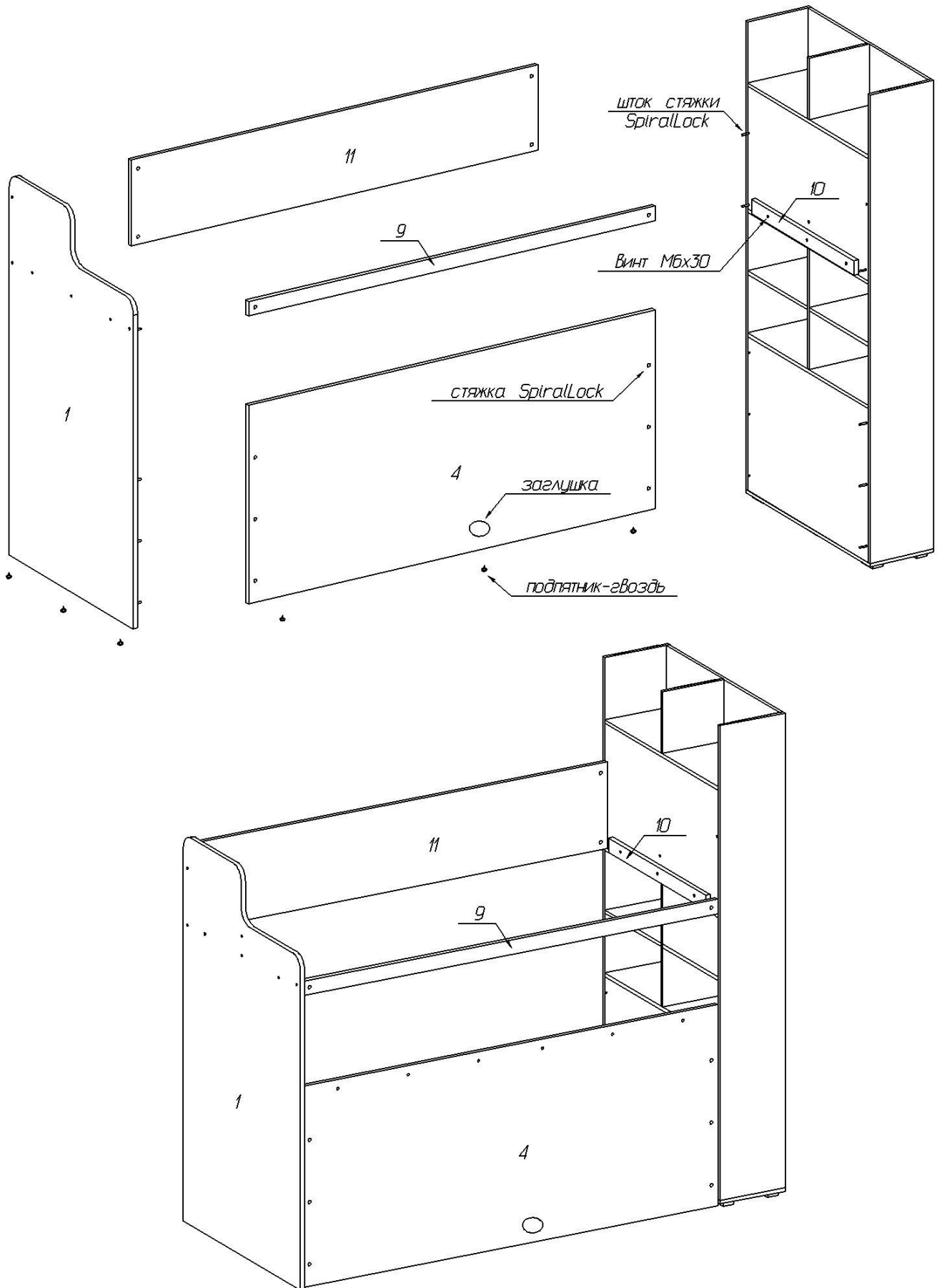
Вид сзади



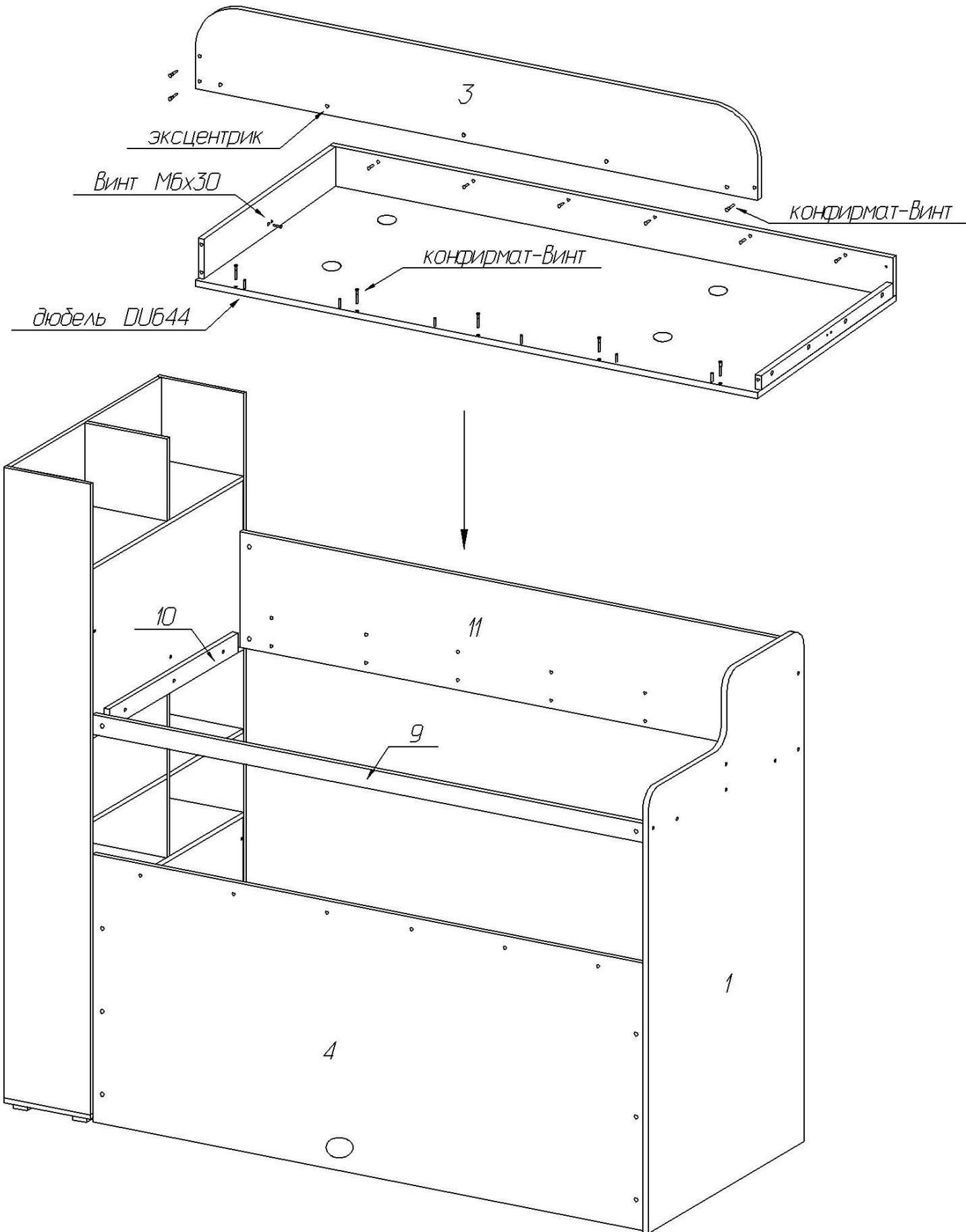
**Схема сборки каркаса кровати с модулем
в левом исполнении
(вид сзади)**



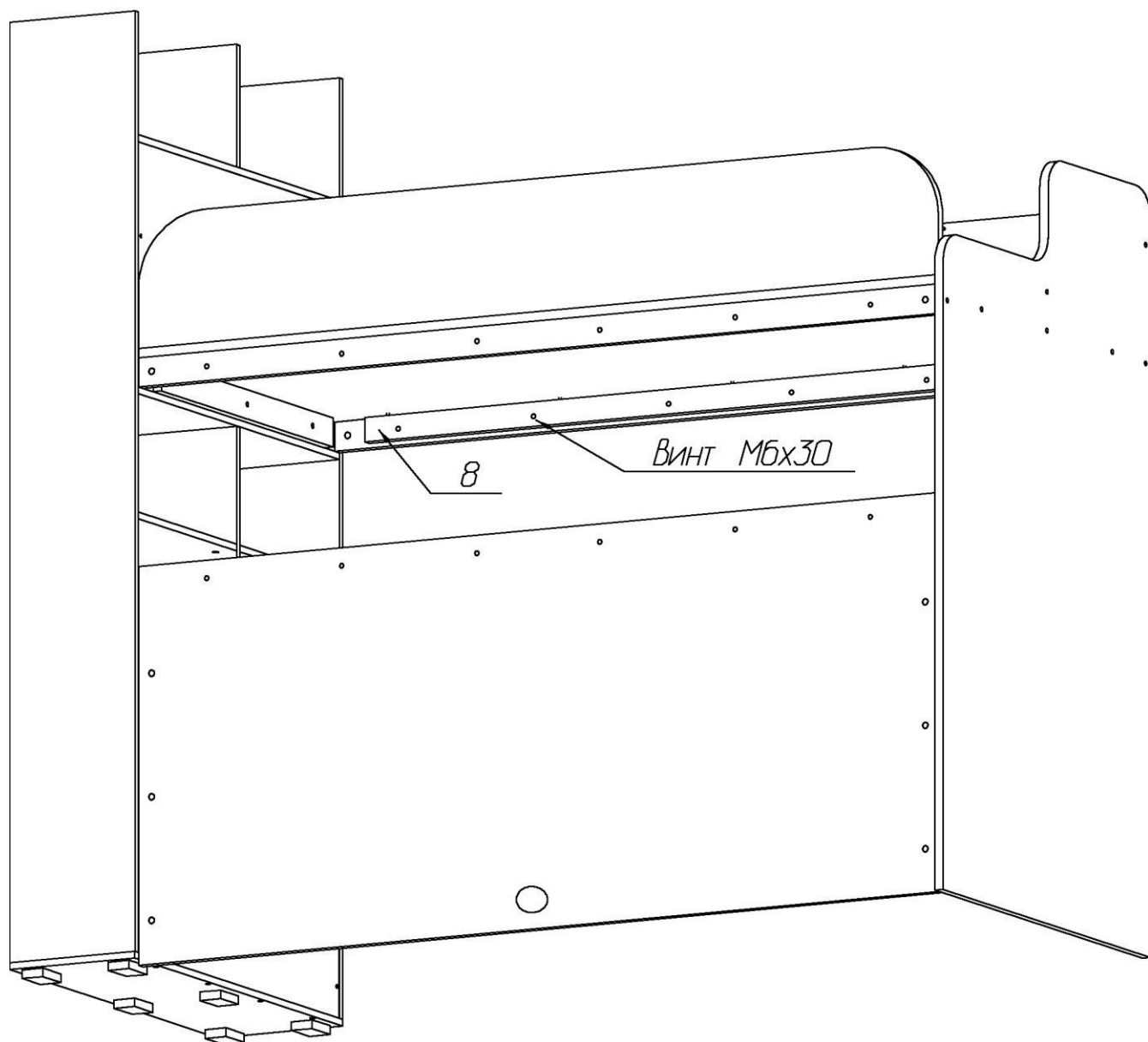
**Схема сборки каркаса кровати с модулем
в правом исполнении
(вид сзади)**



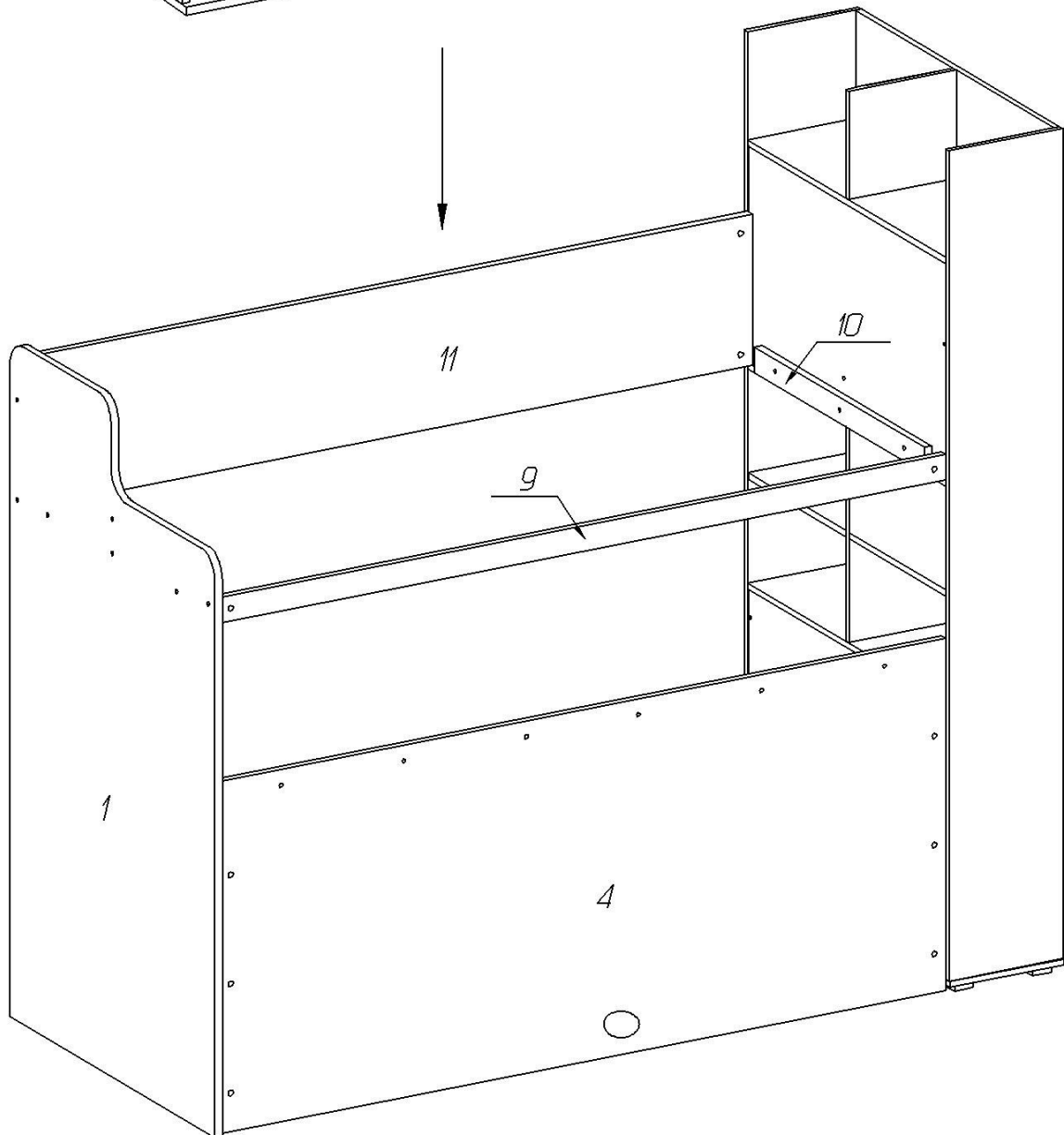
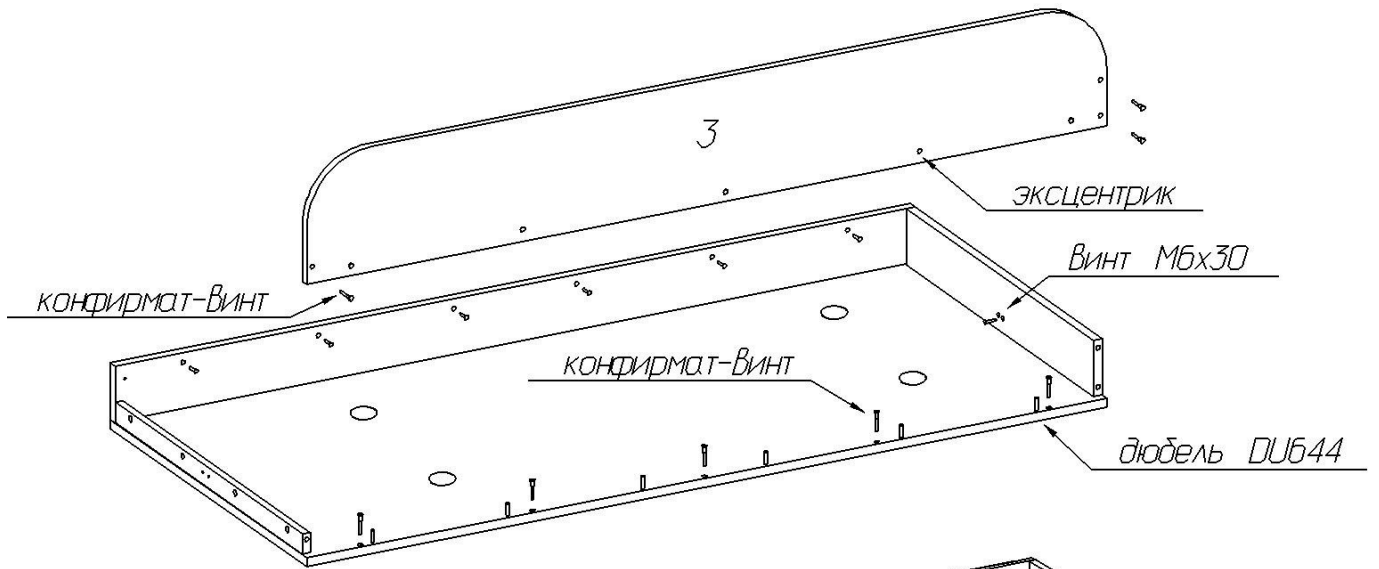
**Установка дна кровати с модулем
в левом исполнении
(вид сзади)**



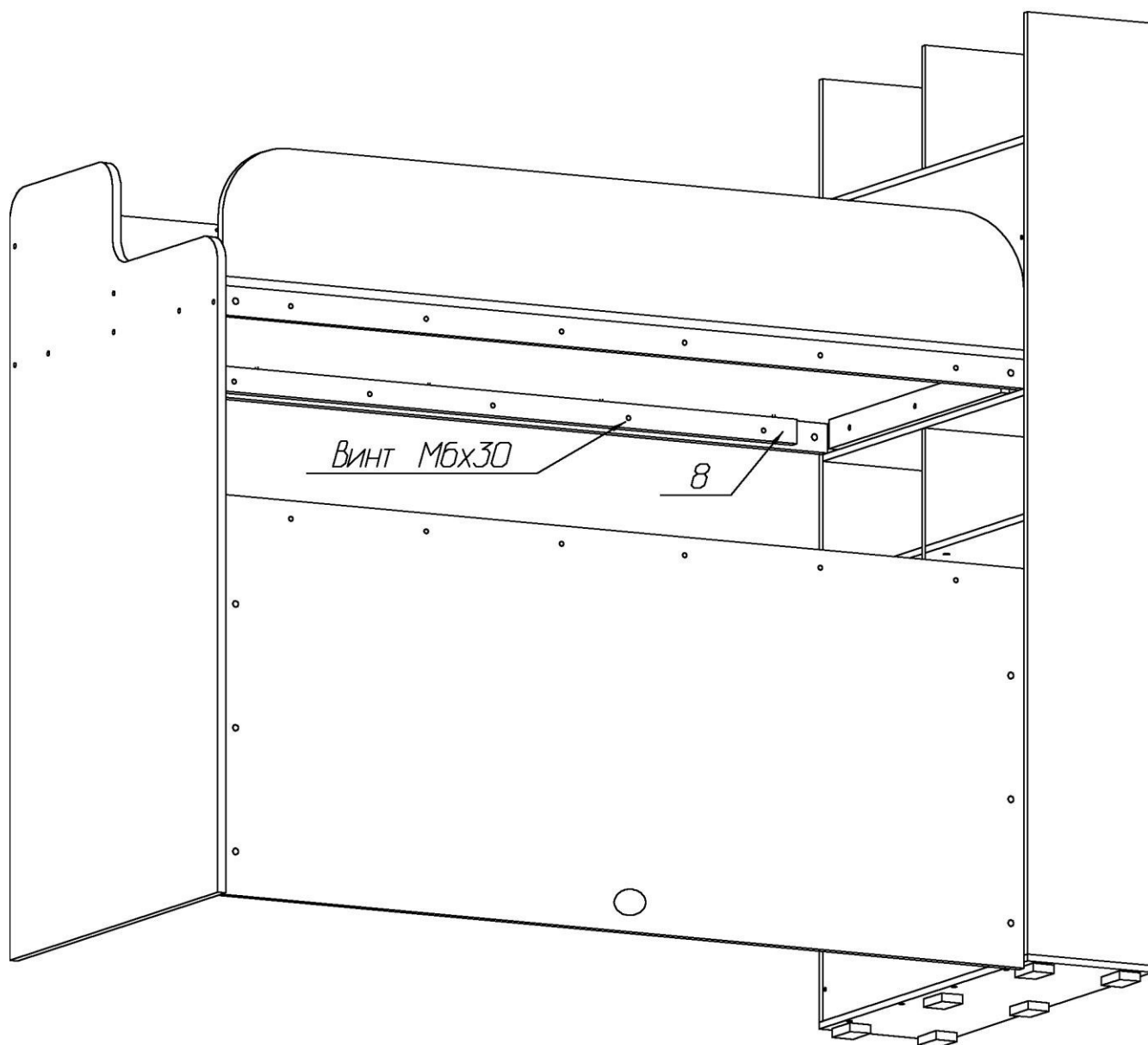
*Установка дна кровати с модулем
в левом исполнении
(вид сзади)*



**Установка дна кровати с модулем
в правом исполнении
(вид сзади)**

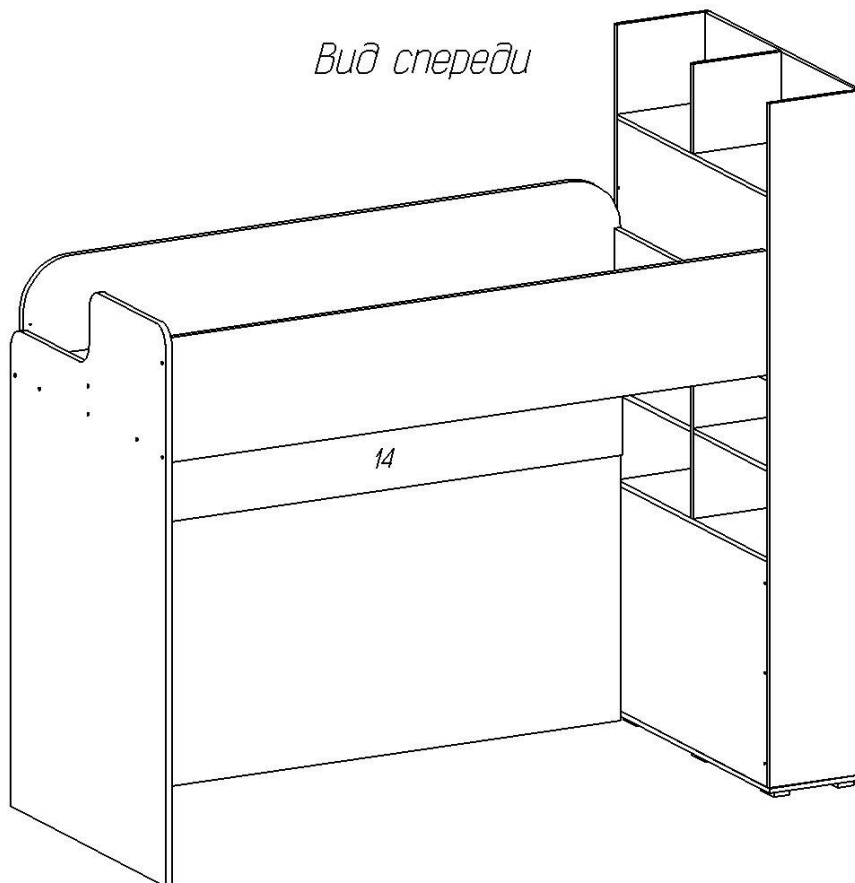


*Установка дна кровати с модулем
в правом исполнении
(вид сзади)*

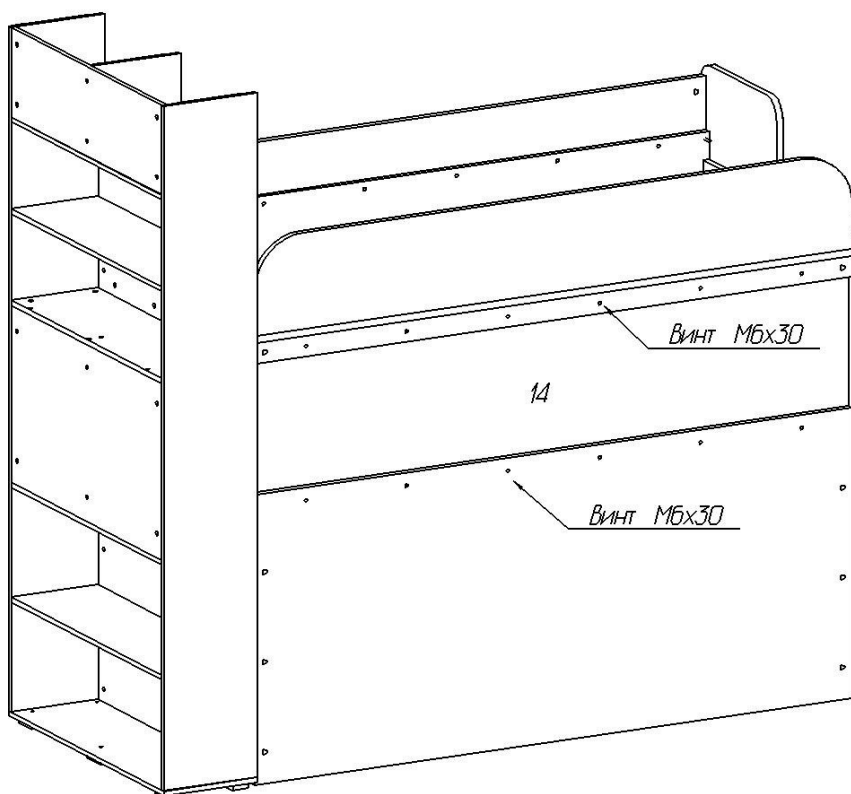


**Установка заднего щита для кровати с модулем
в левом исполнении**

Вид спереди

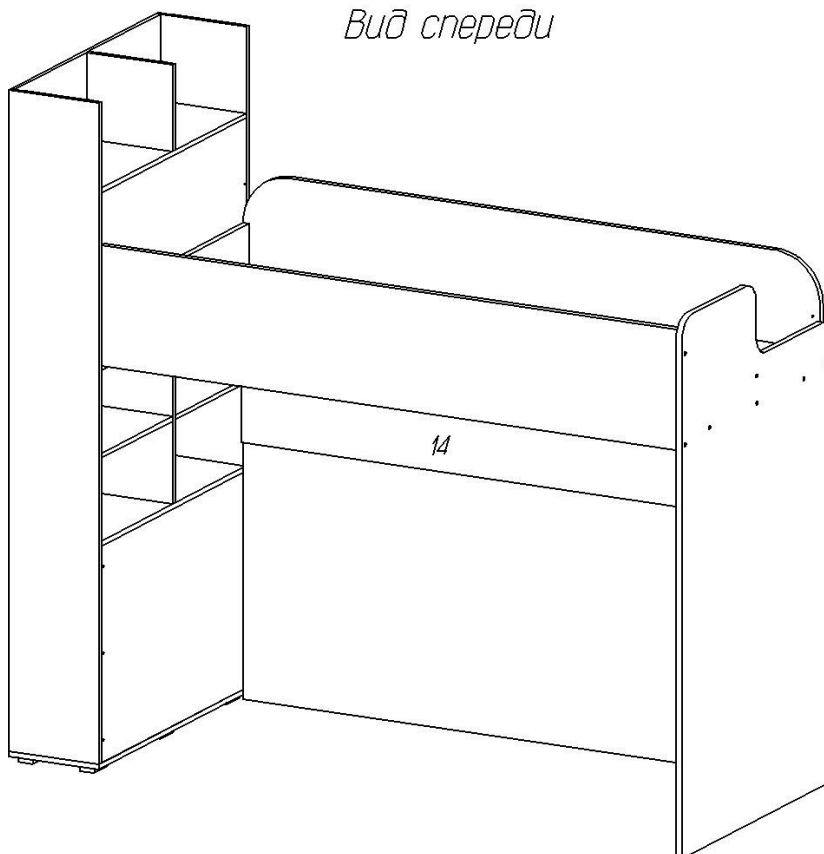


Вид сзади



**Установка заднего щита для кровати с модулем
в правом исполнении**

Вид спереди



Вид сзади

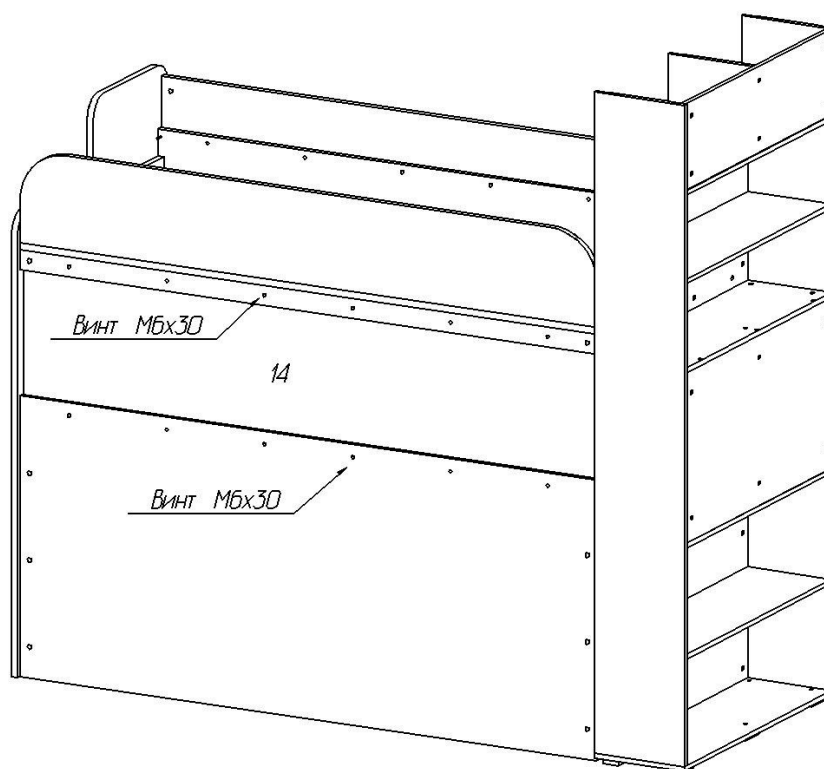
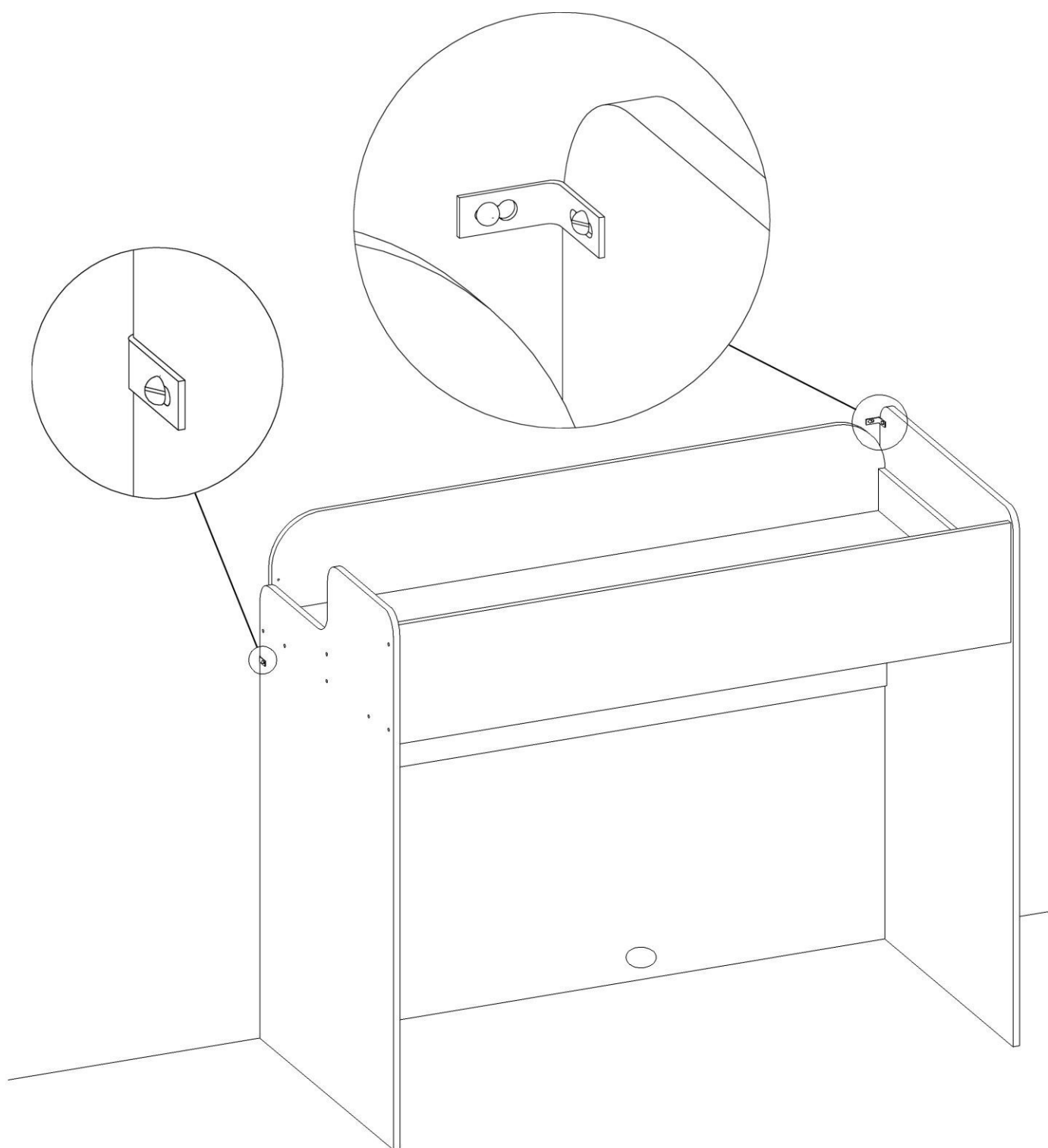


Схема крепления кровати к стене



**Комплектовочная ведомость деталей
кровати двухъярусной Корпус**

№	Наименование	Размеры			Кол., шт
		А, мм	В, мм	Т, мм	
1	Спинка ножная	1788	1016	22	1
3	Заднее ограждение	2082	310	22	1
4	Стенка жесткости	2082	930	22	1
5	Планка верхняя передняя	2082	140	22	1
6	Планка верхняя боковая	916	50	22	1
7	Планка верхняя боковая	916	140	22	1
8	Планка нижняя передняя	1900	42	22	1
9	Планка нижняя задняя	2082	68	22	1
10	Планка нижняя боковая	840	68	22	2
11	Переднее ограждение	2082	400	22	1
12	Дно	2082	960	22	1
14	Задний щит	2080	562	16	1

**Комплектовочная ведомость деталей
кровати двухъярусной Изголовье**

№	Наименование	Размеры			Кол., шт
		А, мм	В, мм	Т, мм	
2	Спинка головная	1788	1016	22	1

**Комплектовочная ведомость фурнитуры и метизов
кровати двухъярусной**

№	Номенклатура	Количество
1	Винт 6x30 впотай оц. ГОСТ 17475 шт	32
2	Дюбель DU 644 под муфту шт	20
3	Заглушка -самоклейка d=14 мм шт	10
4	Заглушка -самоклейка d=18 мм шт	34
5	Заглушка белая SPIRAL LOCK шт	12
6	Заглушка кабел-канал Д-60мм шт	5
7	Ключ шестигранн. L-обр. 6мм шт	1
8	Ключ шестигранн. L-обр. 8мм шт	1
9	Конфирмат-винт 7x50 шт	16
10	Конфирмат-ключ 4 Z шт	1
11	Подвески № 349 шт	2
12	Подпятник - гвоздь шт	9
13	Стяжка белая SPIRAL LOCK шт	12
14	Саморез 4,2x13 с прессшайбой С шт	2
15	Футорка металл. М8*18 SPIRAL LOCK шт	12
16	Шток М8*58 SPIRAL LOCK шт	12
17	Эксцентрик Rastex 15/22 шт	20

Правила ухода за тканевыми чехлами

Общие загрязнения

1. Ручная и машинная стирка запрещена.
2. Разрешена химчистка с углеводородом при ограниченном добавлении воды.
3. Гладить при температуре не выше 110 град. С.
4. Запрещено использование отбеливающих средств. Данная процедура может повлиять на окраску ткани.
5. Для удаления загрязнений рекомендуется воспользоваться услугами специальных химчисток.

Локальные специфические загрязнения

1. Для удаления бытовых загрязнений используется средство для сухой чистки, в состав которого не входит вода («сухая пена»).
2. Жидкость с поверхности ткани легко удаляется впитывающей салфеткой.
3. Пятновыводящее средство следует наносить, не втирая в поверхность.
4. Пятно следует протирать по направлению от края к центру.
5. Удаление локальных загрязнений лучше всего проводить незамедлительно.
6. Для удаления загрязнений рекомендуется воспользоваться услугами специальных химчисток.

Рекомендации по правилам эксплуатации и уходу за мебелью

1. Мебель рекомендуется эксплуатировать в проветриваемых помещениях с температурой воздуха не ниже +10°C и относительной влажностью воздуха 50-80%
2. Мебель не следует устанавливать на неровном полу, близко к сырým и холодным стенам или источникам тепла.
3. В мебели, имеющей крепление болтами, винтами, шурупами, при ослаблении соединений необходимо периодически подвëртывать гайки, винты, шурупы.
4. Для предотвращения покóробленности двери следует держать закрытыми.
5. Мебель перевозимую в условиях минусовой температуры, при установке в помещении следует протереть сухой, мягкой тканью как снаружи. Так и внутри, во избежание образования белых пятен на поверхности лаковой пленки в результате образование конденсата.
6. Мебель должна быть защищена от прямого попадания солнечных лучей во избежание ухудшения внешнего вида.
7. На поверхность мебели не следует ставить горячие предметы.
8. Удаление пыли с поверхности мебели следует производить сухой мягкой тканью или специально предназначенными для этого салфетками.
9. Удаление пятен с поверхности мебели следует производить тампоном из мягкой ткани, смоченной в специальных составах для чистки и освежения мебели в соответствии с рекомендациями по их использованию.
10. Для удаления загрязнения с зеркал и стекол рекомендуется применять предназначенные для этой цели жидкости.
11. Не применяйте для чистки фурнитуры чистящие средства, а только протирайте ее мягкой тканью.
12. Максимальная нагрузка на спальное место – 80кг.
13. Кровать двухъярусная должна использоваться с матрасом размерами 2000x900мм, высота матраса не более 150мм. На заднем ограждении маркером отмечен максимальный уровень верхней поверхности матраса.
14. Эксплуатация кровати без лестницы не допускается.
15. Крепление кровати к стене обязательно.
16. Запрещается прыгать на кровати, раскачивать ее, висеть на элементах ограждения.

Гарантии изготовителя

Предприятие-изготовитель гарантирует покупателю сохранность всех качественных показателей, обусловленных ТР ТС 025/2012, при соблюдении правил сборки, установки и эксплуатации мебели. И оставляет за собой право изменения конструкции изделия.

За механические повреждения, возникшие во время транспортировки, сборки или хранения, предприятие-изготовитель ответственности не несет.

Претензии по качеству мебели должны направляться в магазин, где приобретена мебель, с приложением товарного чека. Претензии принимаются в течение гарантийного срока - 24 месяца со дня приобретения мебели.

Срок службы мебели 10 лет.

По дефектам, возникшим из-за несоблюдения покупателем правил эксплуатации и ухода за мебелью, претензии не принимаются.

**ООО «ИНТЕРА»
156008, г. Кострома,
ул. Поселковая, д.33, лит. А1, пом.1**