

Правила эксплуатации и ухода за мебелью.

1. Хранить и эксплуатировать мебель следует в сухих и теплых помещениях при температуре +5° - +40° и относительной влажности воздуха 50-60%.

2. Не рекомендуется устанавливать мебель вблизи отопительных приборов.

3. Чистку мебели следует производить мягкой тканью и специальными составами, не допускается использование агрессивных жидкостей и абразивных материалов.

4. При ослаблении крепления соединений следует периодически подтягивать винты, шурупы, стяжки и т.д.

5. Статическая вертикальная нагрузка не должна превышать 5кг на дно ящиков и 10кг на полки стеллажей и шкафов, при этом распределение нагрузки по поверхностям должно быть максимально равномерным.

6. После сборки изделие установить на ровной горизонтальной поверхности, во избежание перекоса и падения изделия, при необходимости, использовать дополнительное крепление к поверхностям помещения.

Гарантийные обязательства.

Предприятие-изготовитель гарантирует соответствие изделия требованиям ГОСТ 16371-2014 при соблюдении условий транспортировки, сборки, эксплуатации и хранения.

Гарантийный срок эксплуатации – 24 месяца. Срок исчисляется со дня продажи мебели.

Претензии по комплектности и качеству должны направляться покупателем в магазин, где была приобретена мебель.

Гарантия не распространяется на мебель, имеющую механические повреждения, возникающие при транспортировке, в процессе неправильной сборки и эксплуатации и дефекты, возникающие при неправильном уходе.

Сборка изделия должна производиться квалифицированными специалистами.

Предприятие оставляет за собой право вносить изменения в конструкцию набора. Срок службы изделия – 10 лет.

Фирма-производитель оставляет за собой право на изменения изделия в целях его усовершенствования, которые не ухудшают потребительские качества товара

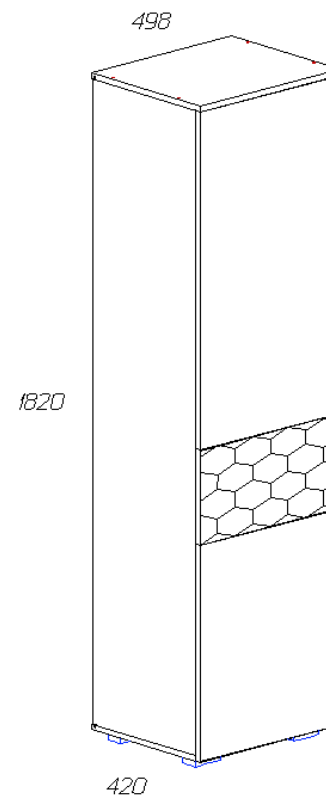
Паспорт изделия

Набор мебели для гостиной 1.97.060.25

«Дели»

Шкаф многоцелевого назначения №60

90355.01.000



Производитель: ООО «Яна», Россия, 344019, г. Ростов-на-Дону, ул. Советская 44 офис 406, www.yanamebel.ru, e-mail:









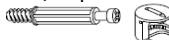
Уважаемый покупатель!

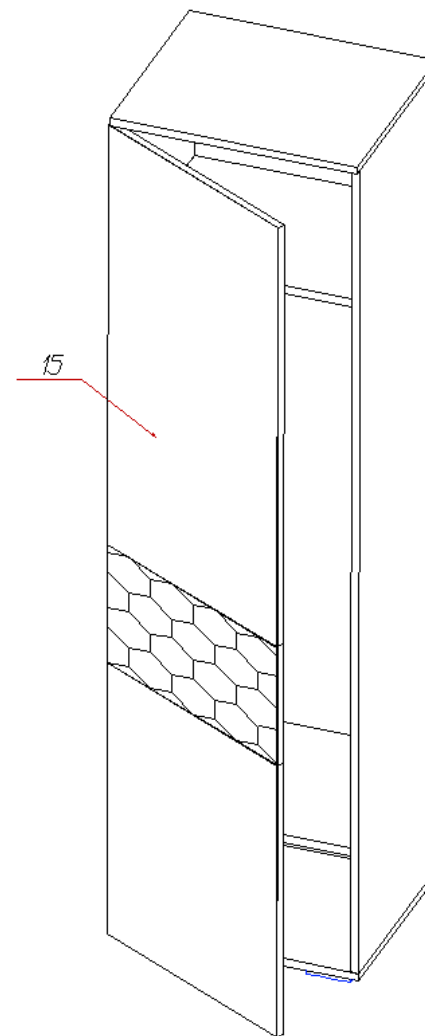
БЛАГОДАРИМ ЗА ВАШ ВЫБОР

Внимательно прочитайте инструкцию! При вскрытии упаковки проверьте содержимое, согласно комплектации каждого пакета. Проверьте наличие фурнитуры. Не рекомендуется вынимать детали из всех упаковок, чтобы не перепутать детали. Во избежание перекосов, повреждений или загрязнений мебели сборку следует производить на ровном полу, покрытом тканью или бумагой. В сборке сложных и больших изделий желателен участие двух человек. Перед началом сборки необходимо определить расположение деталей в изделии в соответствии со схемами сборки. Не приступайте к сборке, не ознакомившись с инструкцией! Для удобства транспортировки и предохранения от повреждения, мебель поставляется в разобранном виде в индивидуальной упаковке. Вы можете собрать её самостоятельно или воспользоваться услугами квалифицированных сборщиков.

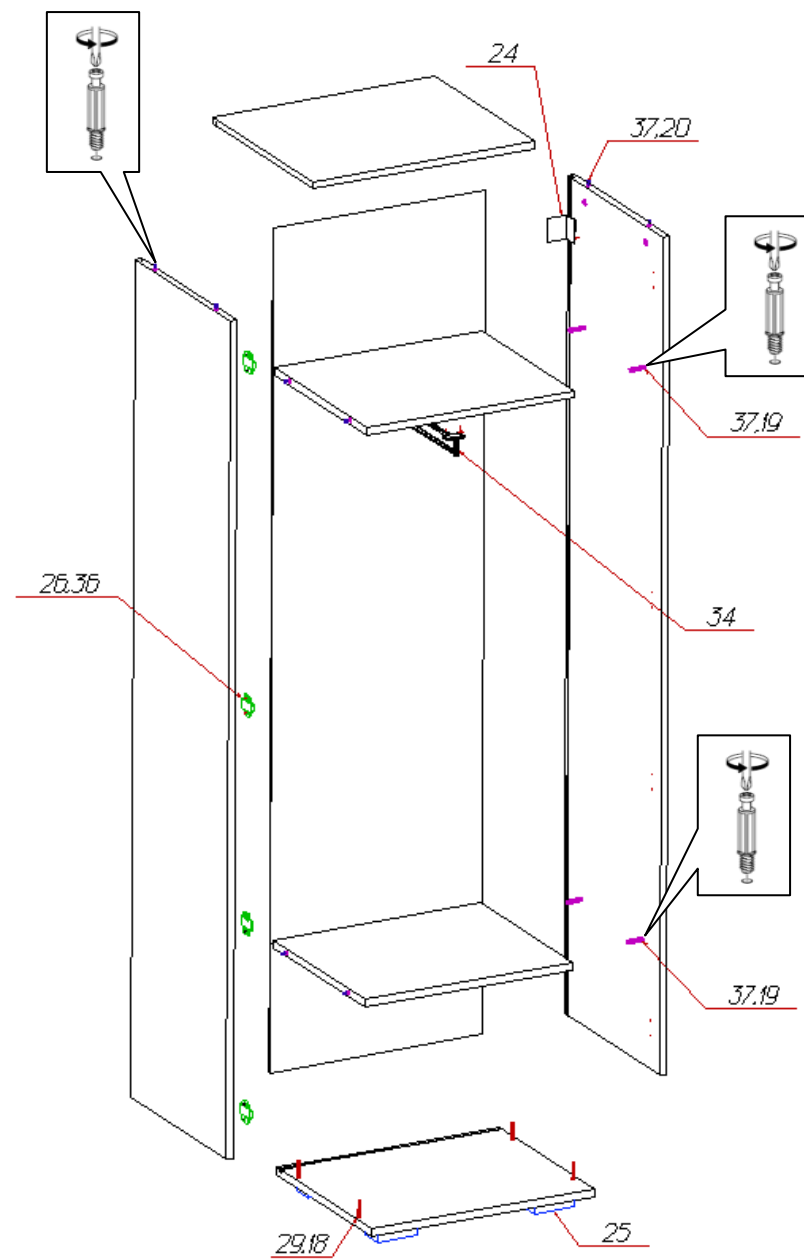
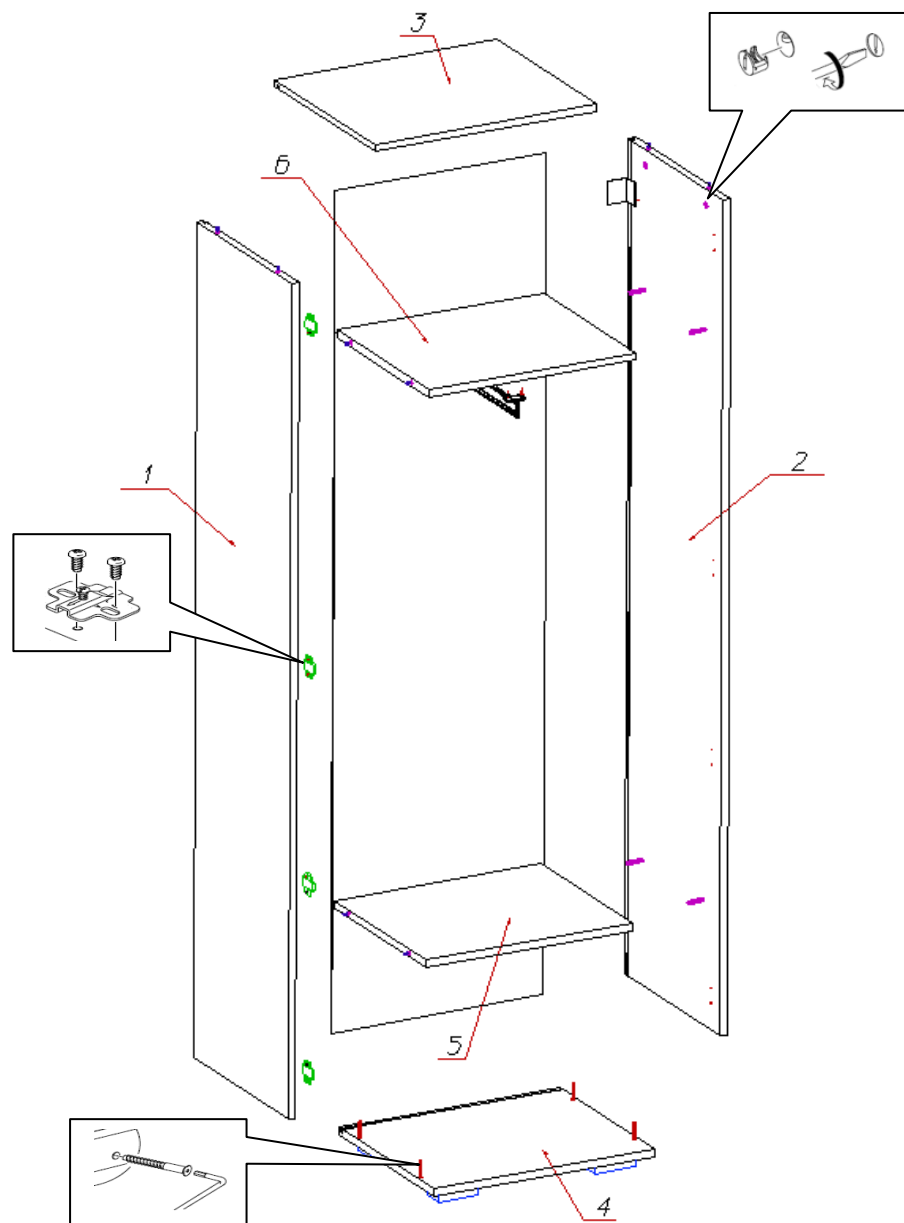
Фурнитура и комплектующие на шкаф многоцелевого назначения «Дели» №60

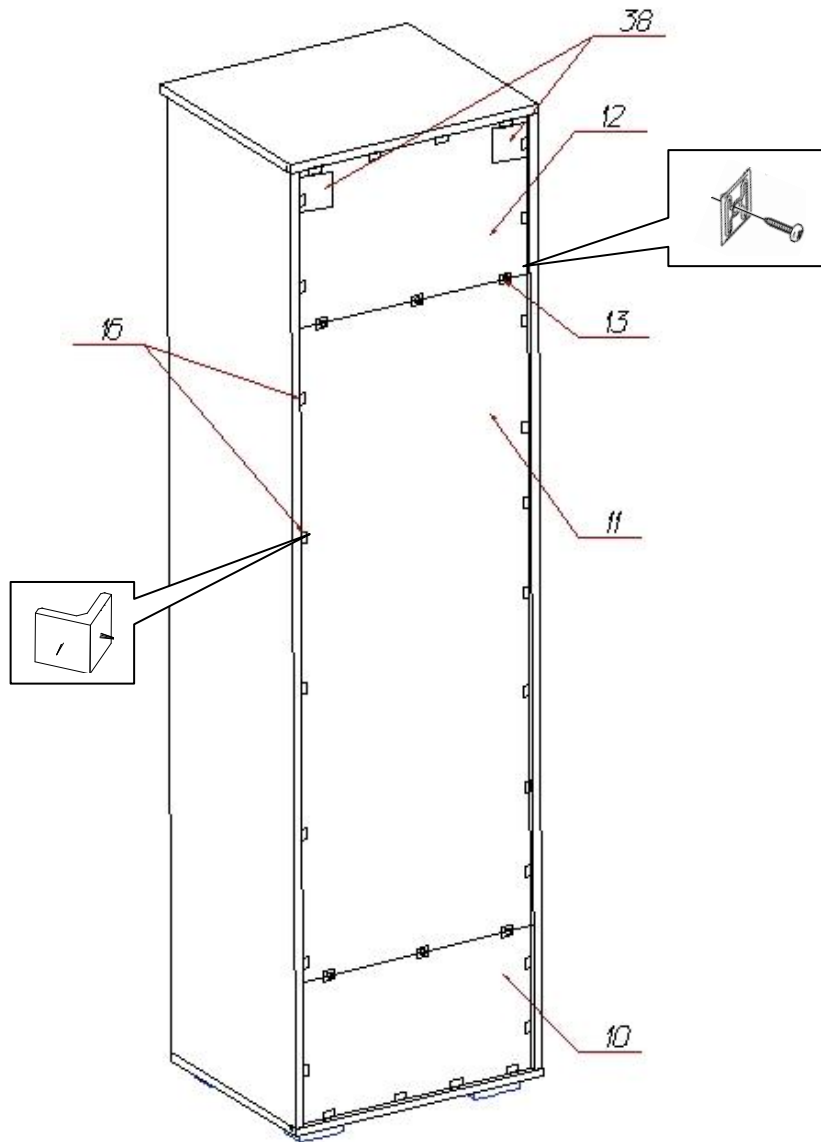
Спецификация фурнитуры на шкаф №60

№	Наименование	Кол.	№	Наименование	Кол.
16	Гайка-футорка пластик МДМ СВ-001	12	28	Скрепка «крабик»	6
17	Заглушка для отв. 35мм	4	29	Стяжка 7x50 	4
18	Заглушка для стяжки 	4	30	Стяжка межсекционная (винт) 3427 05	12
19	Заглушка для эксцентриковой стяжки денвер светлый 	8	31	Уголок мебельный крепления задней стенки с саморезом	24
20	Заглушка для эксцентриковой стяжки темно серая 	4	32	Шайба пластиковая (внутр. диаметр 7мм) диаметром 15мм	12
21	Инструкция	1	33	Шкант 8x30 	4
23	Ключ шестигранный 	1	34	Штанга выдвижная СТ.138-01	1
24	Навес угловой Samet	2	35	Шуруп 3x20 	6
25	Опора Н 019 020 Валмакс	4	36	Шуруп 4x16 	42
26	Петля для накладной двери	4	37	Эксцентрик Rastex 	12
27	Ручка PN 03.00.128.196	1			



Инструкция по сборке шкафа многоцелевого назначения «Дели» №60





Спецификация деталей на шкаф «Дели» №60

№	Наименование	Размер	Кол.	Пакет
1	Стенка вертикаль левая	1768x400	1	1
2	Стенка вертикаль правая	1768x400	1	1
3	Крышка	498x420	1	1
4	Дно	498x400	1	1
5	Горизонт	464x386	1	1
6	Горизонт	464x386	1	1
10	Задняя стенка	270x476	1	2
11	Задняя стенка	1208x476	1	3
12	Задняя стенка	303x476	1	2
13	Планка	454x101	1	2
14	Планка	454x101	1	2
15	Фасад	493x1780	1	2
38	Подложка под навес	70x70	2	1

