

УСЛОВИЯ ГАРАНТИИ

1. Предприятие-изготовитель гарантирует соответствие изделия требованиям ГОСТ 16371-2014 при соблюдении условий транспортирования, сборки и эксплуатации. Гарантийный срок эксплуатации - 24 месяца. Срок исчисляется со дня продажи изделия.

Дефекты производственного характера, обнаруженные в течении гарантийного срока, устраняются за счет предприятия-изготовителя. Претензии на такие дефекты принимаются при наличии паспорта, этикетки с упаковки и гарантийного талона с отметкой даты продажи мебели.

Срок службы изделия - 10 лет.

2. Изделие снимается с гарантийного обслуживания в следующих случаях:

- если имеет следы постороннего вмешательства или была попытка ремонта;
- если обнаружены несанкционированные изменения конструкции изделия;
- если изделие эксплуатировалось не в соответствии со своим целевым назначением или в условиях, для которых оно не предназначено.

3. Гарантия не распространяется на изделия, имеющие следующие неисправности:

- механические повреждения;
- повреждения, вызванные стихией, пожаром, бытовыми факторами;
- повреждения, вызванные попаданием на поверхность изделия едких веществ и жидкостей.

Общие технические указания по сборке.

Для удобства транспортировки и предохранения от повреждений мебель поставляется в разобранном виде в индивидуальной упаковке. Сборку рекомендуется производить с помощью специалиста, так как неправильная сборка может привести к опрокидыванию мебели, что может повлечь за собой ущерб или телесные повреждения.

Не приступайте к сборке, не ознакомившись с инструкцией!

Проверьте комплектность каждой упаковки, согласно комплекточной ведомости.

При обнаружении дефектов или некомплектности к сборке не приступать. Обратитесь к продавцу.

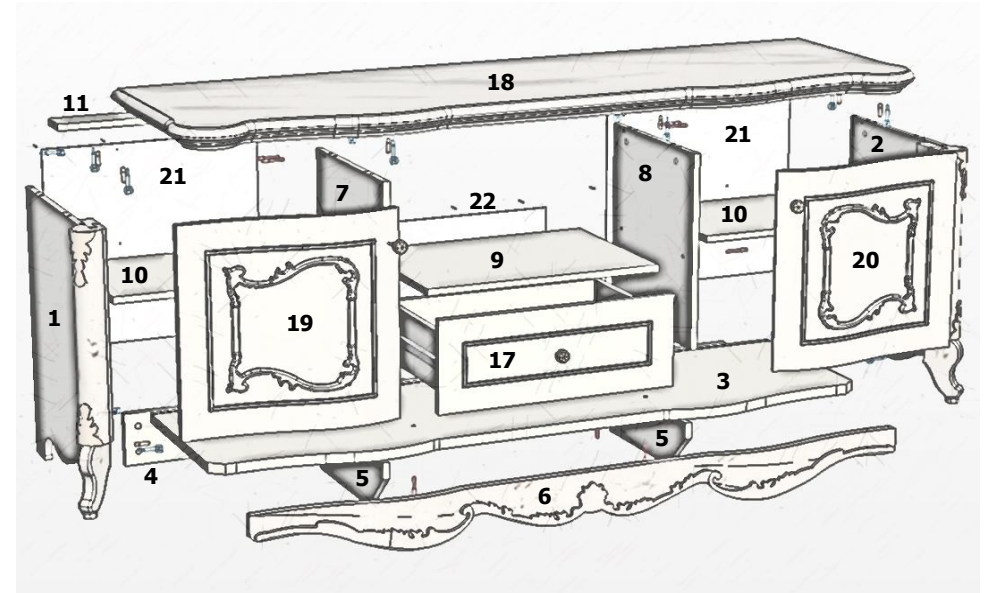
Внимание! Перед сборкой нужно проверить наличие всей фурнитуры.

Во избежание перекосов и повреждений, а также загрязнения мебели, сборку производить на ровном полу, покрытом тканью или бумагой.

Необходимо соблюдать осторожность, чтобы не повредить поверхности деталей. В сборке сложных и больших изделий желательно участие двух человек. Перед началом сборки необходимо определить расположение деталей в изделии в соответствии со схемами сборки и инструкцией.

Упаковку с этикеткой сохранять до конца сборки.

ТУМБА под ТВ «ДЖОКОНДА»



Упаковочная ведомость

Наименование детали	№ позиции	Размеры, мм	Кол-во	№ упаковки
Стенка вертикальная левая в сборе	1	630 x 500 x 90	1	1
Стенка вертикальная правая в сборе	2	630 x 500 x 90	1	
Фурнитура	----	----	1	
Стенка внутренняя левая	7	474 x 416 x 16	1	
Стенка внутренняя правая	8	474 x 416 x 16	1	2
Горизонталь средняя	9	571 x 416 x 16	1	
Полка	10	505 x 344 x 16	2	
Стенка боковая левая ящика	13	140 x 350 x 16	1	
Стенка боковая правая ящика	14	140 x 350 x 16	1	
Стенка задняя ящика	15	140 x 514 x 16	1	
Цоколь поперечный скошенный	5	400 x 132 x 16	2	
Планка стяжная лев./прав.	11	505 x 80 x 16	2	
Планка стяжная средняя	12	571 x 80 x 16	1	
Цоколь задний	4	1614 x 132 x 16	1	
Крышка	18	1790 x 550 x 51	1	3
Горизонталь нижняя	3	1614 x 484 x 24	1	
Дно ящика (ДВП)	16	528 x 348 x 3	1	
Стенка задняя (ДВП)	21	488 x 519 x 3	2	
Стенка задняя (ДВП)	22	231 x 585 x 3	1	4
Цоколь гнутый передний	6	1580 x 120 x 60	1	
Дверь гнутая левая	19	470 x 480 x 18	1	5
Дверь гнутая правая	20	470 x 480 x 18	1	
Лицевая панель ящика	17	222 x 582 x 16	1	6

Инструкция по уходу за мебелью и правила эксплуатации

Для поддержания надлежащего внешнего вида и долговечности мебели рекомендуется соблюдать следующие общие правила:

- Мебель должна храниться и эксплуатироваться в закрытых отапливаемых и вентилируемых помещениях при температуре не ниже +10°С и не выше +40°С, относительной влажностью воздуха от 65-85%.

- Расположение мебели ближе 1 м от отопительных приборов и других источников тепла, а также под прямыми солнечными лучами, вызывает ускоренное старение покрытия и деформацию мебельных щитов.

- Поверхность деталей мебели следует оберегать от попадания влаги во избежание разбухания каркасов, фасадов и столешницы, отклеивания кромок на боковых поверхностях.

- Следует оберегать поверхности мебели и ее конструктивные элементы от механических повреждений, которые могут быть вызваны воздействием твердых предметов, абразивных порошков, а также чрезмерными физическими нагрузками.

Комплект фурнитуры

Наименование	Вид	Кол-во	Наименование	Вид	Кол-во
Евровинт 7x50		20	Эксцентрик ø15		24
Ключ для евровинта		1	Заглушка для эксцентрика		24
Саморез 3,5x16		28	Шкант 8x30		18
Саморез 3,5x20		24	Шайба мебельная		3+4
Саморез 4x40		4	Полкодержатель		8
Винт 4x25 (для ручки)		3	Ручка-кнопка с винтом		3
Уголок металлический 25x25		5	Направляющая L.350		1
Гвоздь 2x12		28	Петля вкладная 90°		4

- Рекомендуется для чистки пользоваться мягкой тканью или замшей, смоченной и хорошо отжатой перед использованием. Всегда тщательно протирайте сухой тканью смоченные участки по окончании чистки. Поверхности изделий можно освежить, применяя специальные составы, которые имеются в хозяйственных магазинах. Не допускается применение соды, порошков и других материалов, не предназначенных для ухода за мебелью.

- Мебель необходимо устанавливать на ровные поверхности.

- Для предотвращения деформации двери в изделии должны быть закрыты.

Не следует открывать дверь более чем на 90° – это приводит к поломке петель.

- В процессе эксплуатации мебели возможно ослабление крепежной фурнитуры, необходимо периодически подтягивать все изделия металлофурнитуры, осуществляющие крепеж и регулировку узлов, обеспечивающие открывание и трансформацию подвижных элементов.

- Помните, что сохранность и долговечность мебели зависит не только от её конструкции и качества материалов, но и от правильной эксплуатации и ухода за ней.

Ввиду усовершенствования технологии, изменения конструкции и узлов или поступления новых материалов, возможны некоторые отклонения от данной конструкции и комплектности, не влияющие на качество изделия.