

### Правила эксплуатации и ухода за мебелью.

1. Хранить и эксплуатировать мебель следует в сухих и теплых помещениях при температуре +5° - +40° и относительной влажности воздуха 50-60%.

2. Не рекомендуется устанавливать мебель вблизи отопительных приборов.

3. Чистку мебели следует производить мягкой тканью и специальными составами, не допускается использование агрессивных жидкостей и абразивных материалов.

4. При ослаблении крепления соединений следует периодически подтягивать винты, шурупы, стяжки и т.д.

5. Статическая вертикальная нагрузка не должна превышать 5кг на дно ящиков и 10кг на полки стеллажей и шкафов, при этом распределение нагрузки по поверхностям должно быть максимально равномерным.

6. После сборки изделие установить на ровной горизонтальной поверхности, во избежание перекоса и падения изделия, при необходимости, использовать дополнительное крепление к поверхностям помещения.

### Гарантийные обязательства.

Предприятие-изготовитель гарантирует соответствие изделия требованиям ГОСТ 16371-93 при соблюдении условий транспортировки, сборки, эксплуатации и хранения.

Гарантийный срок эксплуатации – 24 месяца. Срок исчисляется со дня продажи мебели.

Претензии по комплектности и качеству должны направляться покупателем в магазин, где была приобретена мебель.

Гарантия не распространяется на мебель, имеющую механические повреждения, возникающие при транспортировке, в процессе неправильной сборки и эксплуатации и дефекты, возникающие при неправильном уходе.

Сборка изделия должна производиться квалифицированными специалистами.

Предприятие оставляет за собой право вносить изменения в конструкцию набора. Срок службы изделия – 10 лет.

Фирма-производитель оставляет за собой право на изменения изделия в целях его усовершенствования, которые не ухудшают потребительские качества товара

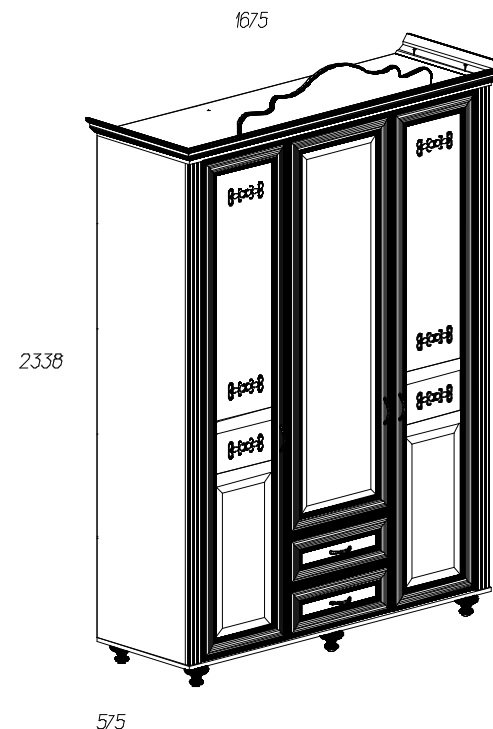
## Паспорт изделия

Набор для детской комнаты 95736.00.000

«Алиса»

Шкаф 3-дверный №563

95736.05.000



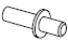





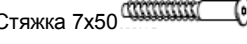


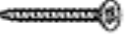








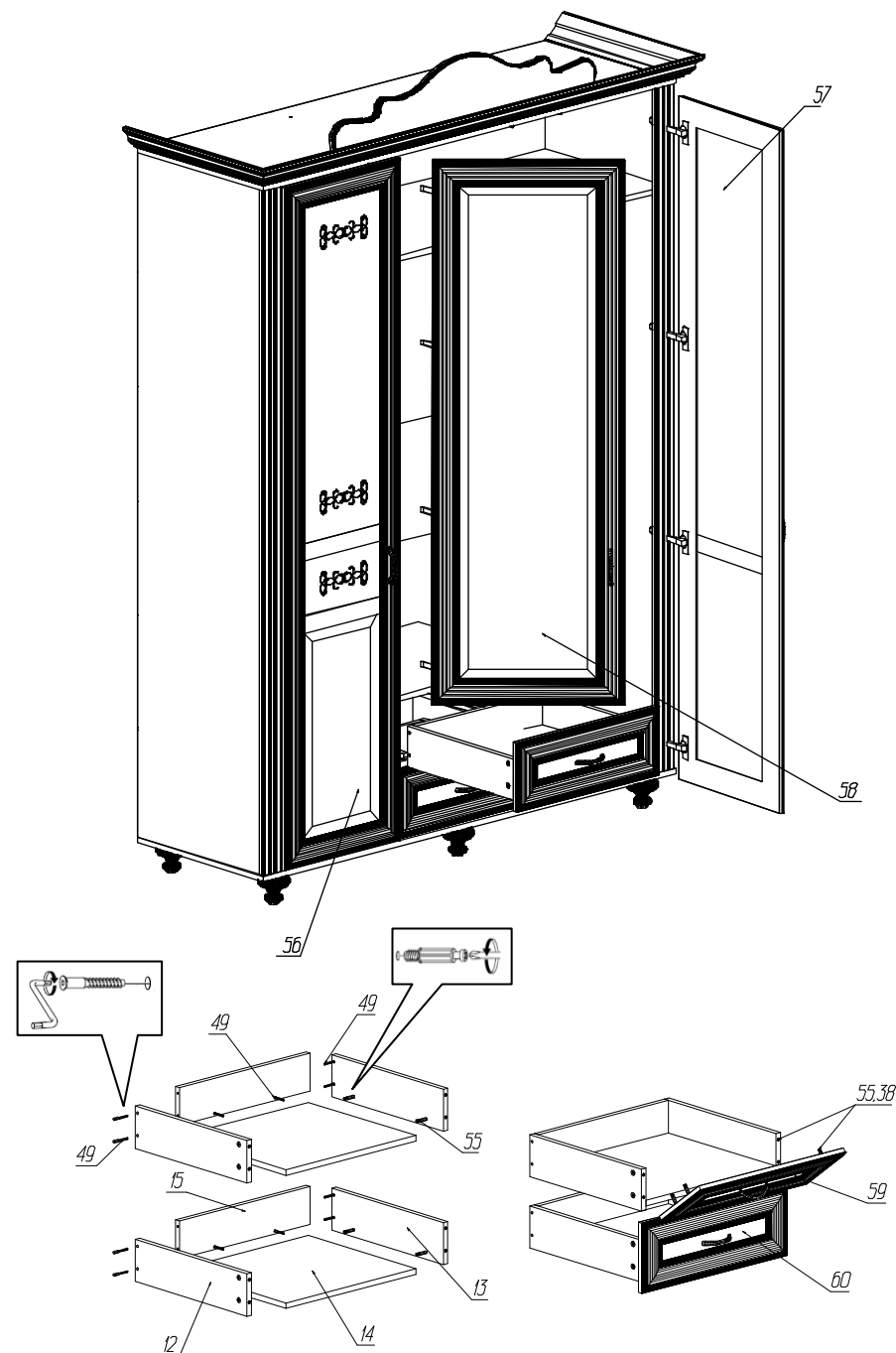
Производитель: ООО «Яна», Россия, 344009, г. Ростов-на-Дону, пр. Шолохова, 304, [www.yanamebel.ru](http://www.yanamebel.ru), e-mail: [info@yanamebel.ru](mailto:info@yanamebel.ru)

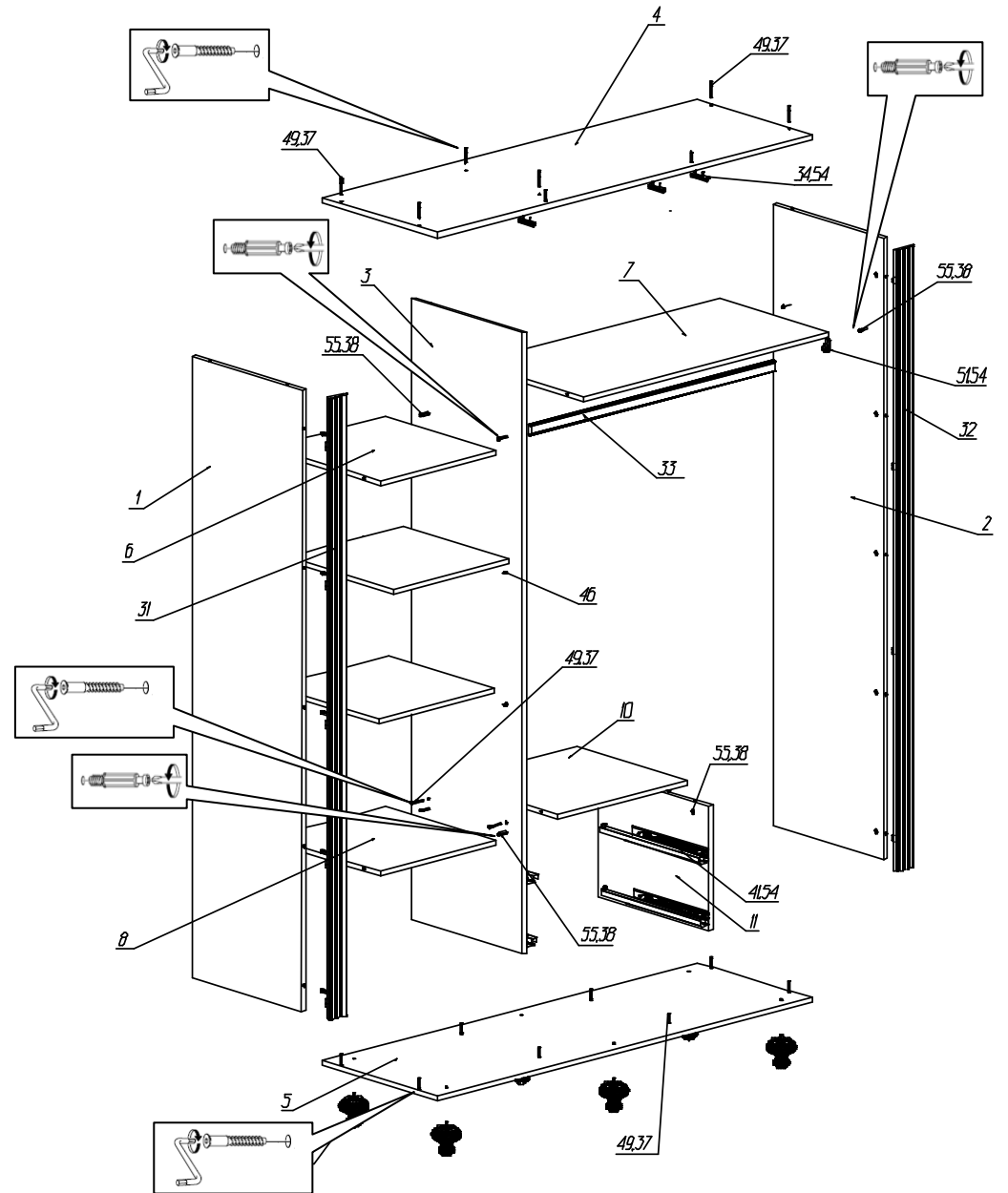
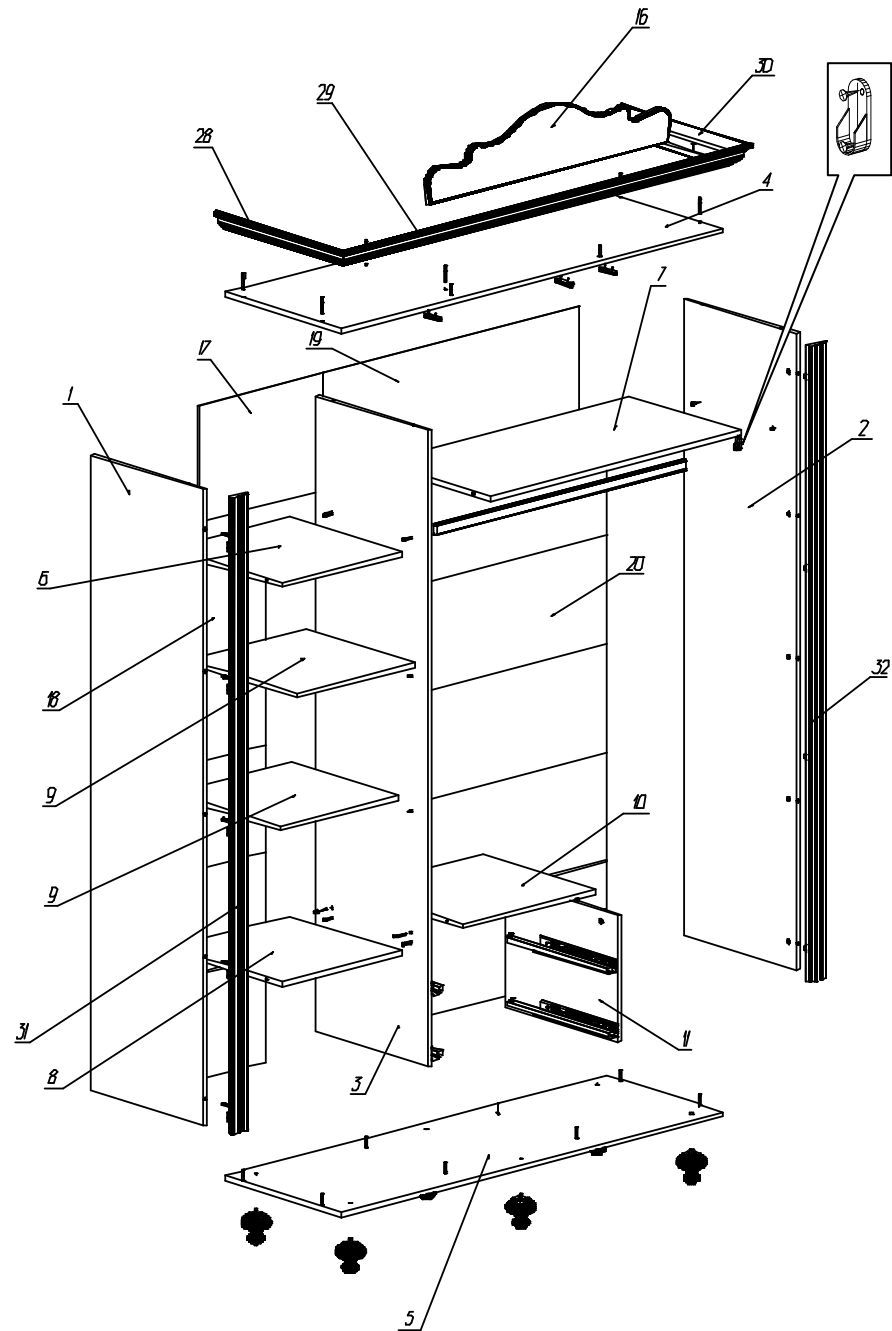
## Уважаемый покупатель! БЛАГОДАРИМ ЗА ВАШ ВЫБОР

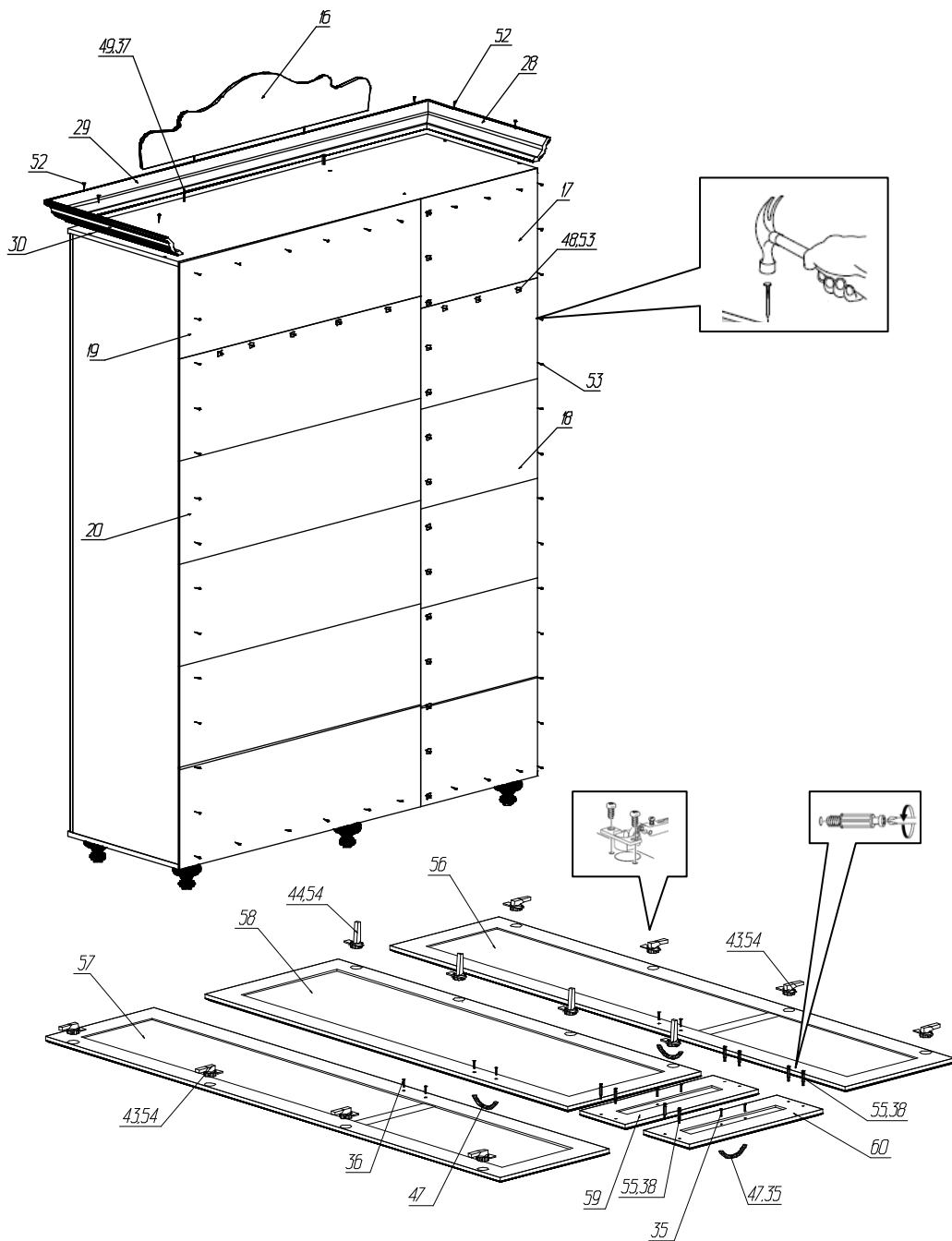
Внимательно прочитайте инструкцию! При вскрытии упаковки проверьте содержимое, согласно комплектации каждого пакета. Проверьте наличие фурнитуры. Не рекомендуется вынимать детали из всех упаковок, чтобы не перепутать детали. Во избежание перекосов, повреждений или загрязнений мебели сборку следует производить на ровном полу, покрытом тканью или бумагой. В сборке сложных и больших изделий желателен участие двух человек. Перед началом сборки необходимо определить расположение деталей в изделии в соответствии со схемами сборки. Не приступайте к сборке, не ознакомившись с инструкцией! Для удобства транспортировки и предохранения от повреждения, мебель поставляется в разобранном виде в индивидуальной упаковке. Вы можете собрать её самостоятельно или воспользоваться услугами квалифицированных сборщиков.

### Фурнитура и комплектующие на шкаф №563

Спецификация фурнитуры на шкаф №563					
№	Наименование	Кол	№	Наименование	Кол
34	Амортизатор газовый 	3	45	Подпятник самоклейка D=35	6
35	Винт 4x10 	4	46	Полкодержатель металлический 	8
36	Винт 4x28 	6	47	Ручка скоба 	5
37	Заглушка для стяжки 	30	48	Скрепка "крабик" 	16
38	Заглушка для эксц.стяжки 	40	49	Стяжка 7x50 	30
39	Инструкция	1	50	Уголок пластиковый	10
40	Ключ шестигранный	1	51	Штангодержатель 	2
41	Направляющие част выдв без доводчиков L=350мм 	2	52	Шуруп 3.5x25 	8
42	Опора Senol 	6	53	Шуруп 3x20 	100
43	Петля для двери с планкой 	8	54	Шуруп 4x16 	94
44	Петля для срединной двери 	4	55	Эксцентрик 	40







Спецификация деталей на шкаф №563

№	Наименование	Размер	Кол	Пакет
1	Стенка вертикальная левая	2000x500	1	
2	Стенка вертикальная правая	2000x500	1	
3	Стенка вертикальная средняя	2000x500	1	
4	Стенка горизонтальная крышка	1566x520	1	
5	Стенка горизонтальная дно	1566x520	1	
6	Стенка горизонтальная	486x500	1	
7	Стенка горизонтальная	1028x500	1	
8	Стенка горизонтальная	486x500	1	
9	Полка	483x480	2	
10	Горизонт	543x500	1	
11	Стенка вертикальная	399x500	1	
12	Стенка ящика левая	450x120	2	
13	Стенка ящика правая	450x120	2	
14	Дно ящика	484x434	2	
15	Задняя стенка ящика	484x108	2	
16	Корона Патина S1030-R	1000x217	1	
17	Задняя стенка	509x367	1	
18	Задняя стенка (склейка)	509x334	5	
19	Задняя стенка	1051x323	1	
20	Задняя стенка (склейка)	1051x343	5	
28	Карниз N2 левый	575	1	
29	Карниз N2	1676	1	
30	Карниз N2 правый	575	1	
31	Профиль 69 левый	2000	1	
32	Профиль 69 правый	2000	1	
33	Штанга	1022	1	
56	Фасад левый	1995x438	1	
57	Фасад правый	1995x438	1	
58	Фасад средний зеркало	1589x538	1	
59	Фасад ящика	538x200	1	
60	Фасад ящика	538x200	1	



Инструкция по сборке шкафа №563